

# ACTION 500 *series*



## ACTION-515A

---

DAS Audio Group, S.L. - C/ Islas Baleares 24 - 46988  
Fuente del Jarro - Valencia - Spain - Tel. +34961340860  
Updated (DD/MM/YYYY): 14/10/2024



SOUND WITH SOUL

## HAUPTMERKMALE

- Aktiver 2-Weg Lautsprecher
- Birken-Multiplex-Multifunktionsgehäuse
- Robuster ISO-flex PU-Lack
- DAScontrol™ LCD-Display
- PowerCon Netzanschluss

## BESCHREIBUNG

Die ACTION-515A ist ein sehr leistungsfähiger Aktivlautsprecher, ideal für eine Vielzahl an Anwendungen sowohl im mobilen Einsatz, als auch permanent installiert, als Vollbereichslautsprecher oder in Kombination mit Subwoofern.

Die integrierte, konvektionsgekühlte Class-D-Bi-Amp-Endstufe liefert 1000 W/peak und wird über einen 24-Bit DSP kontrolliert, der eine Vielzahl an zusätzlichen Funktionen wie 3 Voicing-Presets, Hochpassfilter, Delay (max. 10m) oder Standby-Modus bietet und sich durch DAScontrol™ mit LCD-Display und Encoder sehr einfach bedienen lässt.

Die DAS Audio Lautsprecherkomponenten aus eigener Entwicklung bestehen aus einem 15MI4 12" Tieftöner mit 2,5" VCD und einem M34 1" Treiber mit Titanmembran und 1,4" VCD der auf ein drehbares 90°x60° Hochtonhorn wirkt.

Das hochwertige Gehäuse ist aus Birkenmultiplex gefertigt, mit dem robusten ISO-flex PU-Lack versehen und verfügt neben diversen M10-Flugpunkten über eine abgeschrägte Rückseite zur Anwendung als Bodenmonitor. Es stehen zwei 35mm Flansche zur Stativaufnahme mit 0° und -10° zu Verfügung.

Mit zwei getrennt regelbaren Mic-/Line-Eingängen mit Combo-Buchse, einem zusätzlichen 3,5mm Aux-Eingang und PowerCon-Netzanschluss bietet die ACTION-Serie universelle und professionelle Anschlussmöglichkeiten.

# ACTION-515A

---

DAS Audio Group, S.L. - C/ Islas Baleares 24 - 46988  
Fuente del Jarro - Valencia - Spain - Tel. +34961340860  
Updated (DD/MM/YYYY): 14/10/2024



SOUND WITH SOUL

## SPEZIFIKATIONEN

### Leistung

Frequenzbereich (-10 dB)	45 Hz - 20 kHz
Horizontaler Abstrahlwinkel (-6 dB)	90°
Vertikaler Abstrahlwinkel	60°
Maximaler SPL 1 W/1 m (Peak)	131 dB

### Elektronik und Anschlüsse

Nennleistung Verstärker (kontinuierlich)	500 W
Nennleistung Verstärker (Spitze)	1000 W
Eingabetyp	Balanced
Eingangsimpedanz	20 kohms
Eingangsempfindlichkeit	1.95 V (+8 dBu)
Audio Eingangsanschluss	2 x Female XLR
AUX Input	1 x 3.5 mm Mini Jack
Audiosignal Loop Through	1 x Male XLR
Control	DAScontrol™
Current Draw 230 V / 115 V	1.1 A / 2.2 A

### Gehäuse

Gehäusekonstruktion	Birkensperrholz
Gehäuse Geometrie	Trapezförmig
Rigging	M10 Rigging Points
Gehäuseoberfläche	ISO-Flex-Farbe
Farbe	Schwarz

# ACTION-515A

DAS Audio Group, S.L. - C/ Islas Baleares 24 - 46988  
Fuente del Jarro - Valencia - Spain - Tel. +34961340860  
Updated (DD/MM/YYYY): 14/10/2024



SOUND WITH SOUL

Abmessungen (H x B x T) 720 x 445 x 385 mm  
28,3 x 17,5 x 15,2 in

Nettogewicht 23,5 kg ( 51,8 lb )

### Komponenten

Tieftöner 15M14

Hochtöner M-34

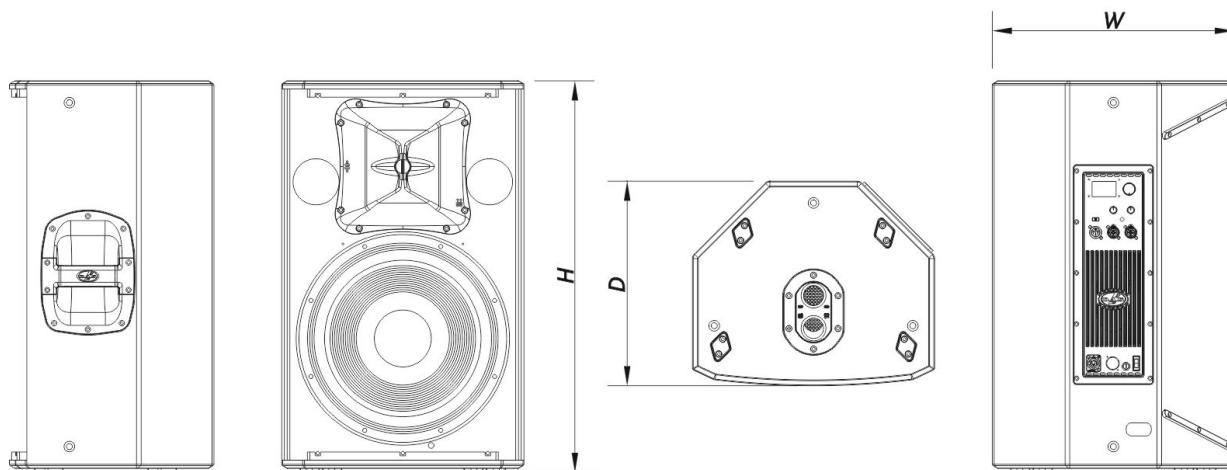
Horn/Wellenleiter BC-916

### Versand

Verpackungsabmessungen ( H x W x D ) 785 x 430 x 505 mm  
30,9 x 16,9 x 19,9 in

Verpackungsgewicht 26,5 kg ( 58,4 lb )

## ABMESSUNGEN



Modell

Beschreibung

P/N

# ACTION-515A

DAS Audio Group, S.L. - C/ Islas Baleares 24 - 46988  
Fuente del Jarro - Valencia - Spain - Tel. +34961340860  
Updated (DD/MM/YYYY): 14/10/2024



## BESTELLINFORMAT IONEN

### System

ACTION-515A	10427250
-------------	----------

### Ersatzteile

15MI4	Konustreiber	10214300
BC-916	Hupe	30006590
DSP-ACTION-515A	Dsp	20406594
GM-15MI4	Recone Kit	20208280
GM-M34	Membran	20205060
M-34	Kompressionsmotor	10207080
MP-ACT515A	Power Module	20406584
ORBIT300+100UM	Amplifier	30007231

### Zubehör

ANL-2	Aufhängungszubehör	10101020
FUN-VT15	Transportzubehör	10103720
TRD-6	Installation & Stacking Acc.	10104470
TRD-7	Installation & Stacking Acc.	10104471
TRPD-S2-PAK	Installation & Stacking Acc.	10104011

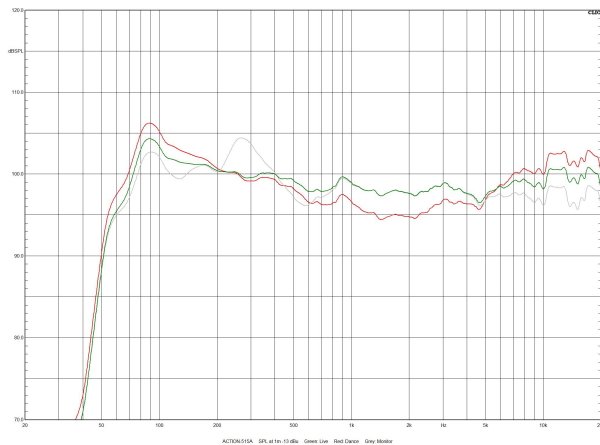
## LEISTUNGSDATEN

# ACTION-515A

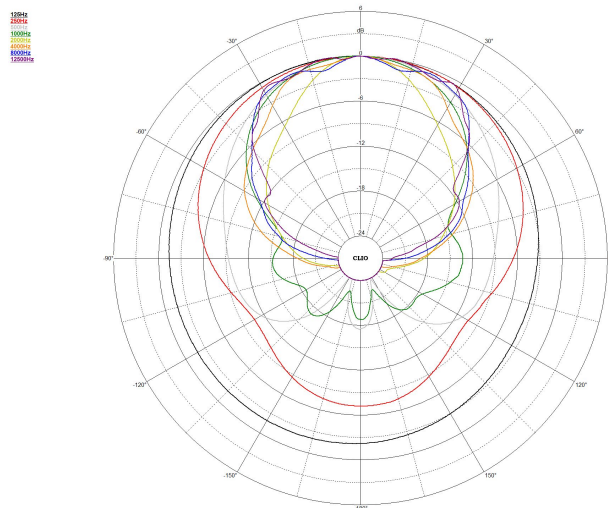
DAS Audio Group, S.L. - C/ Islas Baleares 24 - 46988  
Fuente del Jarro - Valencia - Spain - Tel. +34961340860  
Updated (DD/MM/YYYY): 14/10/2024



SOUND WITH SOUL



Frequenzgang



Horizontale Polardiagramm

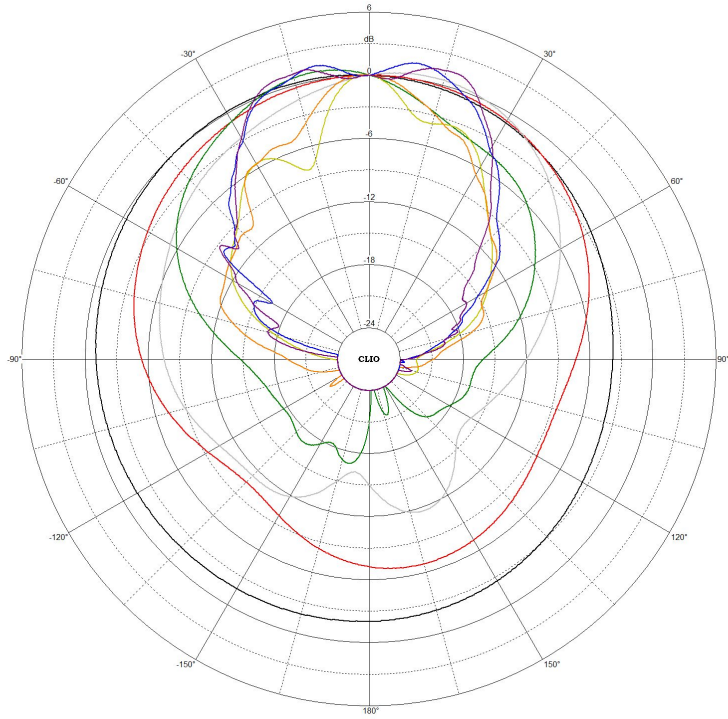
# ACTION-515A

DAS Audio Group, S.L. - C/ Islas Baleares 24 - 46988  
 Fuente del Jarro - Valencia - Spain - Tel. +34961340860  
 Updated (DD/MM/YYYY): 14/10/2024



SOUND WITH SOUL

120Hz  
200Hz  
500Hz  
1000Hz  
2000Hz  
4000Hz  
8000Hz  
12000Hz



# ACTION-515A

DAS Audio Group, S.L. - C/ Islas Baleares 24 - 46988  
Fuente del Jarro - Valencia - Spain - Tel. +34961340860  
Updated (DD/MM/YYYY): 14/10/2024



SOUND WITH SOUL