

# ACTION 500 *series*



## ACTION-515A

---

DAS Audio Group, S.L. - C/ Islas Baleares 24 - 46988  
Fuente del Jarro - Valencia - Spain - Tel. +34961340860  
Updated (DD/MM/YYYY): 28/11/2024



SOUND WITH SOUL

## PRINCIPALES CARACTÉRISTIQUES

- Système biamp actif
- Amplificateur de classe D double canal 1000 Wpeak
- Boîtier en contreplaqué de bouleau
- Peinture ISO-flex durable
- Interface DAScontrol™ pour une configuration et un réglage faciles
- DSP avec préréglages et écran LCD

## DESCRIPTION

ACTION-515A est un système actif conçu pour offrir une grande polyvalence d'utilisation: installations fixes ou moniteur portable qui est l'utilisation la plus courante. Grâce à son diffuseur rotatif 90° x 60°, ce système peut également être utilisé comme système de sonorisation portable.

Dans le cadre de notre culture d'entreprise, tous nos systèmes sont développés selon la même philosophie, afin d'appliquer la meilleure qualité possible tant dans les matériaux que dans la conception du système dans son ensemble. Dans la série ACTION-500, nous utilisons le même contreplaqué de bouleau, que nous utilisons dans nos systèmes de touring, obtenant un son chaleureux et une solidité difficile à égaler dans ce segment. De plus, toutes les têtes actives de la série disposent d'un mélangeur avec 2 entrées XLR symétriques micro et ligne, une entrée supplémentaire de 3,5 mm Mini Jack et une connexion powerCON.

Le système dispose d'un haut-parleur 12M14 pour les basses fréquences et d'un moteur M-34 pour les hautes fréquences qui, avec l'amplificateur de classe D de 1000W de puissance crête, atteint une performance exceptionnelle. L'interface DAScontrol™ permet aux utilisateurs de configurer les préréglages, les modes d'égalisation, le retard, le contrôle du gain et le mixage des sources de signal, via un DSP 24 bits haut de gamme et un écran LCD monté à l'arrière.

# ACTION-515A

---

DAS Audio Group, S.L. - C/ Islas Baleares 24 - 46988  
Fuente del Jarro - Valencia - Spain - Tel. +34961340860  
Updated (DD/MM/YYYY): 28/11/2024



SOUND WITH SOUL

## DONNÉES TECHNIQUES

### Performance

Gamme de fréquences (-10 dB)	45 Hz - 20 kHz
Couverture Horizontale (-6 dB)	90°
Couverture Verticale	60°
SPL Maximum 1 W/1 m (crête)	131 dB

### Electronique et Connecteurs

Puissance Nominale Amplificateur (continu)	500 W
Puissance Nominale Amplificateur (crête)	1000 W
Type d'entrée	Balanced
Impédance d'entrée	20 kohms
Sensibilité d'entrée	1.95 V (+8 dBu)
Connecteur D'entrée du Signal	2 x Female XLR
AUX Input	1 x 3.5 mm Mini Jack
Connecteur Bouclage Audio	1 x Male XLR
Control	DAScontrol™
Current Draw 230 V / 115 V	1.1 A/2.2 A

### Boîtier

Construction de l'enceinte	Contreplaqué de Bouleau,
Géométrie l'enceinte	Trapézoïdale
Rigging	M10 Rigging Points
Finition	ISO-flex Paint
Couleur	Noir

# ACTION-515A

DAS Audio Group, S.L. - C/ Islas Baleares 24 - 46988  
Fuente del Jarro - Valencia - Spain - Tel. +34961340860  
Updated (DD/MM/YYYY): 28/11/2024



Dimensions (H x L x P) 720 x 445 x 385 mm  
28,3 x 17,5 x 15,2 in

Poids Net 23,5 kg ( 51,8 lb )

### Composants

Transducteur LF 15M14

Transducteur HF M-34

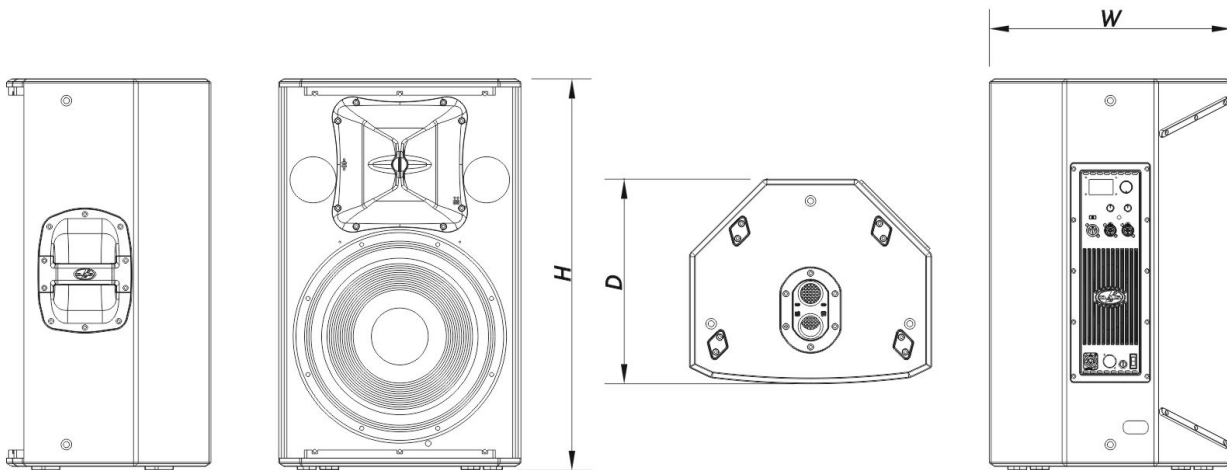
Diffuseur/Guide D'ondes BC-916

### Livraison

Dimensions de l'emballage ( H x W x D ) 785 x 430 x 505 mm  
30,9 x 16,9 x 19,9 in

Poids à la Livraison 26,5 kg ( 58,4 lb )

## DIMENSIONS



Modèle

Description

P/N

# ACTION-515A

DAS Audio Group, S.L. - C/ Islas Baleares 24 - 46988  
Fuente del Jarro - Valencia - Spain - Tel. +34961340860  
Updated (DD/MM/YYYY): 28/11/2024



SOUND WITH SOUL

## INFORMATIONS DE COMMANDE

### Systeme

ACTION-515A	10427250
-------------	----------

### Pièces Détachées

15MI4	Cône Transducteur	10214300
BC-916	Trompe	30006590
DSP-ACTION-515A	Dsp	20406594
GM-15MI4	Kit de remembrance	20208280
GM-M34	Diaphragme	20205060
M-34	Moteur de Compresión	10207080
MP-ACT515A	Power Module	20406584
ORBIT300+100UM	Amplifier	30007231

### Accessoires

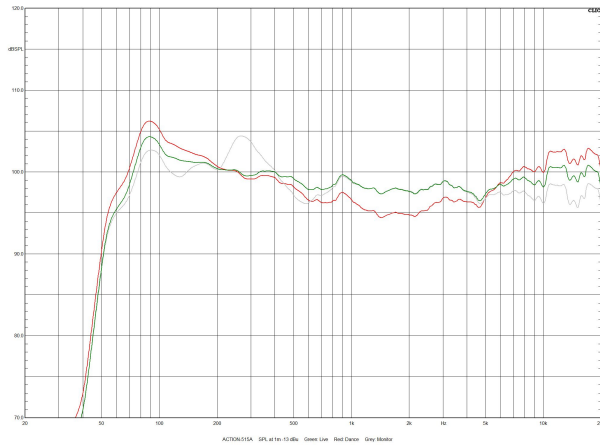
ANL-2	Accessoires de Suspension	10101020
FUN-VT15	Accessoires de Transport	10103720
TRD-6	Installation & Stacking Acc.	10104470
TRD-7	Installation & Stacking Acc.	10104471
TRPD-S2-PAK	Installation & Stacking Acc.	10104011

## DONNÉES DE PERFORMANCE

# ACTION-515A

DAS Audio Group, S.L. - C/ Islas Baleares 24 - 46988  
Fuente del Jarro - Valencia - Spain - Tel. +34961340860  
Updated (DD/MM/YYYY): 28/11/2024

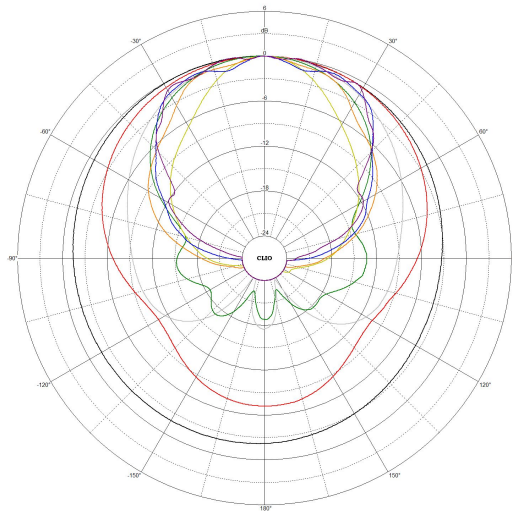





---

Réponse en Fréquence

125Hz  
250Hz  
500Hz  
1000Hz  
2000Hz  
4000Hz  
8000Hz  
16000Hz




---

Polaires Horizontales

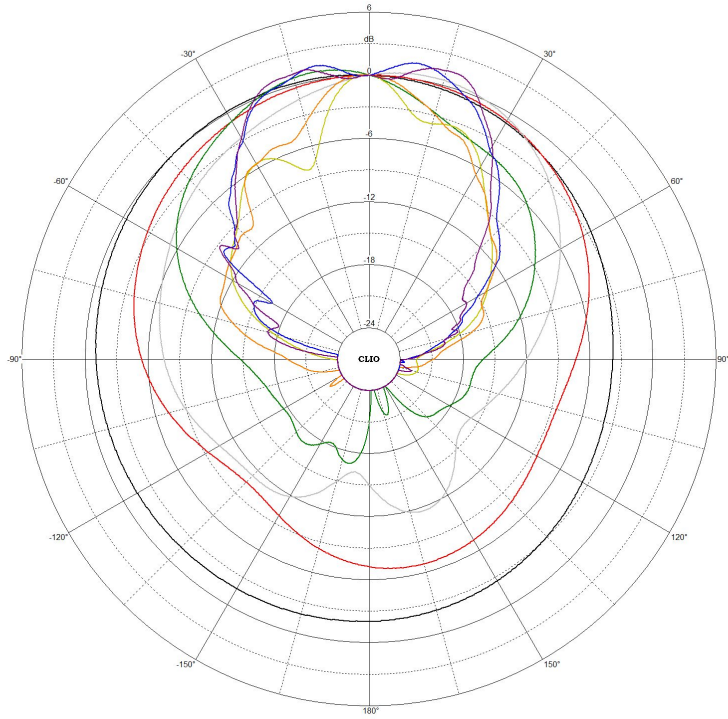
# ACTION-515A

DAS Audio Group, S.L. - C/ Islas Baleares 24 - 46988  
 Fuente del Jarro - Valencia - Spain - Tel. +34961340860  
 Updated (DD/MM/YYYY): 28/11/2024



SOUND WITH SOUL

120Hz  
200Hz  
500Hz  
1000Hz  
2000Hz  
4000Hz  
8000Hz  
12000Hz



# ACTION-515A

DAS Audio Group, S.L. - C/ Islas Baleares 24 - 46988  
Fuente del Jarro - Valencia - Spain - Tel. +34961340860  
Updated (DD/MM/YYYY): 28/11/2024



SOUND WITH SOUL