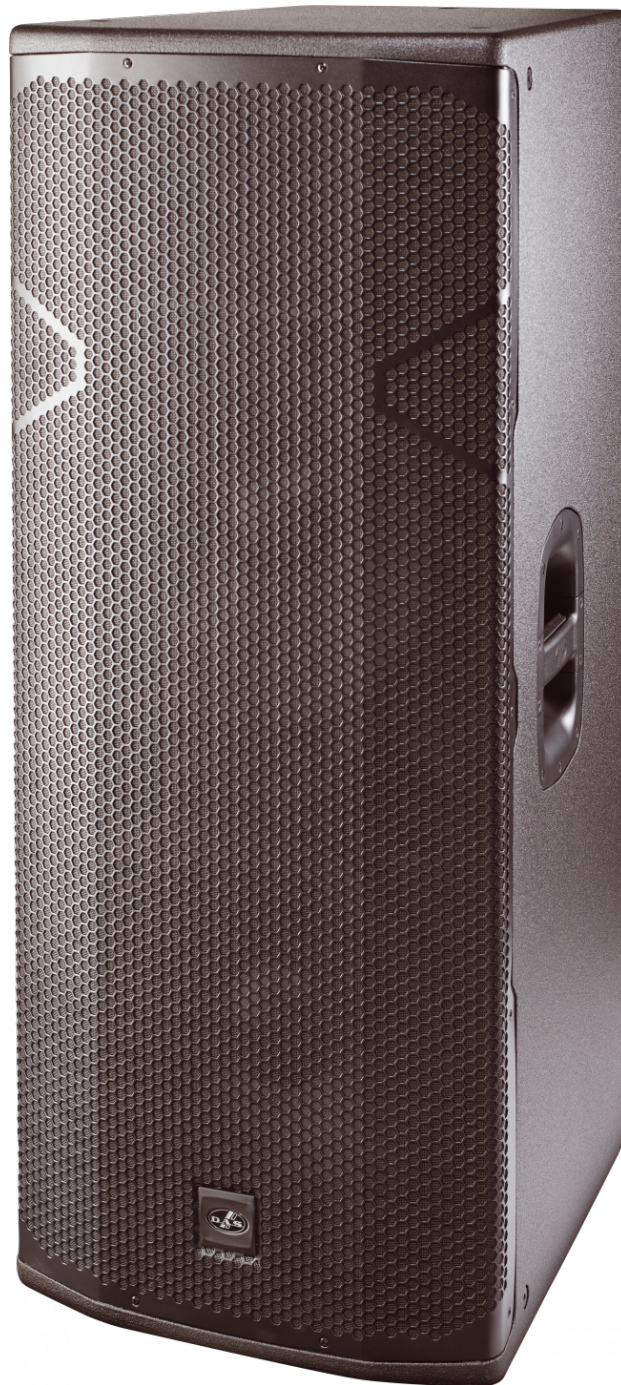


VANTEC SERIES



VANTEC 215A

DAS Audio Group, S.L. - C/ Islas Baleares 24 - 46988
Fuente del Jarro - Valencia - Spain - Tel. +34961340860
Updated (DD/MM/YYYY): 26/06/2024



SOUND WITH SOUL

HAUPTMERKMALE

- Aktiver 3-Weg Fullrange-Lautsprecher
- Class-D Verstärker mit SMPS Schaltnetzteil
- Programmierbarer 24-Bit DSP inkl. FIR-Filter
- DAScontrol™ LCD-Display mit Encoder
- DASlink™ Remote Control
- DASlink™ Bluetooth-Stereo-Streaming
- DASlink™ Group Manager
- 5 Presets + 3-Band EQ
- 2 x Mic-Line-Input + Aux-Eingang
- Standby-Mode

BESCHREIBUNG

Ausgestattet mit Ihrer 2250 W/peak Class-D 3-Kanal-Endstufe, FIR-Filter und hochwertigen DAS Audio Komponenten mit 2x15"/1" Bestückung, wendet sich die VANTEC-215A gleichermaßen an anspruchsvolle Musiker und DJs, als auch an professionelle Anwender und bietet mit einem Frequenzgang ab 40Hz absolute Fullrange-Tauglichkeit und eine erweiterte Basswiedergabe.

Bestückt mit zwei DAS Audio 15FV4 Tief-Mitteltönern mit 3" Schwingspule, die separat mit unterschiedlichen Trennfrequenzen angefahren werden, und einem M-28 1" Hochtöner mit Titanmembran, der auf ein 90°x50° Horn wirkt, erzielt die VANTEC-215A bis zu 138dB max. SPL.

Neben der bereits komfortablen Bedienung dank DAScontrol™ mit LCD-Display und Encoder lässt sich die VANTEC-15A zusätzlich auch über die DASlink™ App bedienen und erlaubt HD-Audiostreaming via Bluetooth auch in Stereo. 5 verschiedene Voicing-Presets, 3-Band-User-EQ, High-Pass-Filter und Laufzeitverzögerung (bis 10m) runden die umfangreiche Ausstattung ab. Über den DASlink™ Group Manager lassen sich abhängig vom Gerät bis zu 12 Lautsprecher der ALTEA-700 und VANTEC-Serie gleichzeitig steuern und in Gruppenverwalten.

Zwei separat regelbare Mic-/Line-Eingänge mit Combo-Buchse und ein 3,5mm Klinkeneingang bieten vielseitige Anschlussmöglichkeiten.

Das hochwertige Gehäuse aus Birken-Multiplex mit ISOflex™ Polyurethanbeschichtung verfügt über 12 x M10-Montagepunkt und zwei Transportgriffe.

Dank aktivierbarem Standby-Mode lässt sich die VANTEC-215A auch an schwer zugänglichen Stellen installieren. Das frontseitig beleuchtete Logo lässt sich abschalten oder als Limit-Indikator aktivieren.

VANTEC 215A

DAS Audio Group, S.L. - C/ Islas Baleares 24 - 46988
Fuente del Jarro - Valencia - Spain - Tel. +34961340860
Updated (DD/MM/YYYY): 26/06/2024



SOUND WITH SOUL

SPEZIFIKATIONEN

Leistung

Frequenzbereich (-10 dB)	40 Hz - 20 kHz
Horizontaler Abstrahlwinkel (-6 dB)	90°
Vertikaler Abstrahlwinkel	50°
Maximaler SPL 1 W/1 m (Peak)	138 dB

Elektronik und Anschlüsse

Nennleistung Verstärker (kontinuierlich)	1125 W
Nennleistung Verstärker (Spitze)	2250 W
Eingabetyp	Balanced
Eingangsimpedanz	20 kohms
Eingangsempfindlichkeit	3 V (+12 dBu)
Audio Eingangsanschluss	2 x Female XLR
AUX Input	1 x 3.5 mm Mini Jack
Audiosignal Loop Through	1 x Male XLR
Current Draw 230 V / 115 V	1.5 A/3.0 A

Gehäuse

Gehäusekonstruktion	Birkensperrholz
Gehäuse Geometrie	Trapezförmig
Rigging	M10 Rigging Points
Gehäuseoberfläche	ISO-Flex-Farbe
Farbe	Schwarz

VANTEC 215A

DAS Audio Group, S.L. - C/ Islas Baleares 24 - 46988
Fuente del Jarro - Valencia - Spain - Tel. +34961340860
Updated (DD/MM/YYYY): 26/06/2024



Abmessungen (H x B x T) 1.090 x 445 x 505 mm
42,9 x 17,5 x 19,9 in

Nettogewicht 43,5 kg (95,9 lb)

Komponenten

Tieftöner 15FV4

Hochtöner M-28

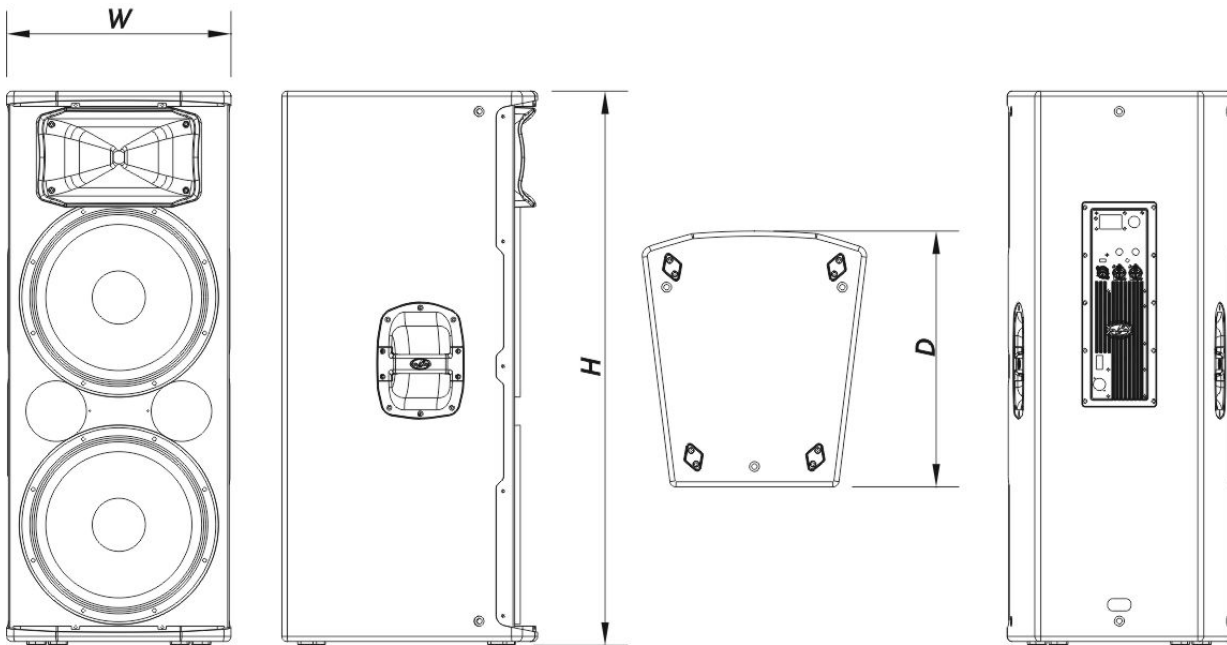
Horn/Wellenleiter BC-95

Versand

Verpackungsabmessungen (H x W x D) 1.195 x 536 x 581 mm
47,1 x 21,1 x 22,9 in

Verpackungsgewicht 47,5 kg (104,7 lb)

ABMESSUNGEN



VANTEC 215A

DAS Audio Group, S.L. - C/ Islas Baleares 24 - 46988
Fuente del Jarro - Valencia - Spain - Tel. +34961340860
Updated (DD/MM/YYYY): 26/06/2024



BESTELLINFORMATIONEN

Modell	Beschreibung	P/N
System		
VANTEC-215A		10431010
Ersatzteile		
15FV4	Wandler	20208910
BC-95	Hupe	30006213
DSP-VANTEC-215A	Dsp	20406430
GM-15FV4	Recone Kit	20208510
M-28	Kompressionsmotor	20208800
MP-VANTEC-215A	Power Module	30006240
S-PRO2	Amplifier	30006153
Zubehör		
ANL-2	Aufhängungszubehör	10101020
FUN-VT215	Transportzubehör	10103730

VANTEC 215A

DAS Audio Group, S.L. - C/ Islas Baleares 24 - 46988
Fuente del Jarro - Valencia - Spain - Tel. +34961340860
Updated (DD/MM/YYYY): 26/06/2024



SOUND WITH SOUL