

VANTEC SERIES



VANTEC-215A

DAS Audio Group, S.L. - C/ Islas Baleares 24 - 46988
Fuente del Jarro - Valencia - Spain - Tel. +34961340860
Updated (DD/MM/YYYY): 15/10/2024



SOUND WITH SOUL

CARACTERÍSTICAS PRINCIPAIS

- Sistema alimentado de 3 vias com alto-falante duplo de 15"
- Aumento do desempenho de saída
- Amplificador ultra-leve de Classe D com SMPS
- DSP definível pelo usuário com tela LCD
- Streaming de música de modo sem fio
- Pontos de pegada

DESCRIÇÃO

A VANTEC-215A tem subwoofer duplo de graves 15FV4 para aplicações que requerem maior SPL total e uma resposta de graves mais forte, como os DJs móveis, performances ao vivo e qualquer evento que exija maior pressão sonora.

Seu amplificador de três canais fornece energia Wpico de 2250 e opera em "double-band", em que cada alto-falante está trabalhando em uma faixa de frequência específica. A leveza impressionante de tamanho e peso do pacote eletrônico torna os amplificadores da série VANTEC em um dos mais leves do mundo.

Os sistemas VANTEC autoamplificados incorporam filtros digitais FIR em processamento de sinais. Os usuários podem selecionar configurações de som, filtros, EQ e controle de ganhos, por meio de uma interface de controle único e tela LCD na parte de trás do gabinete. A série VANTEC permite aos usuários transmitir música de forma sem fios a partir de dispositivos móveis.

VANTEC-215A

DAS Audio Group, S.L. - C/ Islas Baleares 24 - 46988
Fuente del Jarro - Valencia - Spain - Tel. +34961340860
Updated (DD/MM/YYYY): 15/10/2024



SOUND WITH SOUL

DADOS TÉCNICOS

Desempenho

Gama de Frequências (-10 dB)	40 Hz - 20 kHz
Cobertura Horizontal (-6 dB)	90°
Cobertura Vertical	50°
SPL Máximo 1W/1 m (pico)	138 dB

ELETRÔNICA E CONECTORES

Potência Nominal do Amplificador (contínua)	1125 W
Potência Nominal do Amplificador (pico)	2250 W
Tipo de Entrada	Balanced
Impedância de Entrada	20 kohms
Sensibilidade de Entrada	3 V (+12 dBu)
Conector de Sinal de Entrada	2 x Female XLR
AUX Input	1 x 3.5 mm Mini Jack
Conector Loop Thru de Áudio	1 x Male XLR
Current Draw 230 V / 115 V	1.5 A/3.0 A

Recinto

Construção de Gabinete	Contrachapado de Bétula
Geometria do Gabinete	Trapezoidal
Rigging	M10 Rigging Points
Acabamento	Pintura ISO-flex
Cor	Preto

VANTEC-215A

DAS Audio Group, S.L. - C/ Islas Baleares 24 - 46988
Fuente del Jarro - Valencia - Spain - Tel. +34961340860
Updated (DD/MM/YYYY): 15/10/2024



SOUND WITH SOUL

Dimensões (A x L x P) 1.090 x 445 x 505 mm
42,9 x 17,5 x 19,9 in

Peso Neto 43,5 kg (95,9 lb)

Componentes

Transdutor LF 15FV4

Transdutor HF M-28

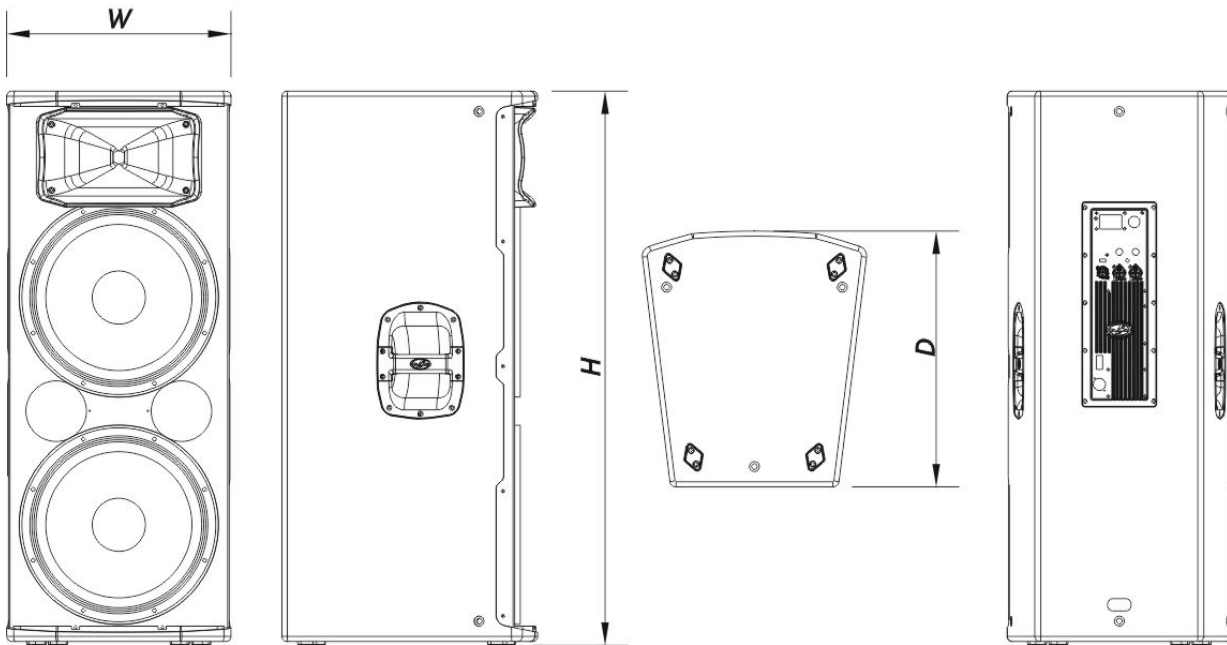
Difusor/Guia de Ondas BC-95

Envio

Dimensões da Embalagem (A x L x P) 1.195 x 536 x 581 mm
47,1 x 21,1 x 22,9 in

Peso de Expedição 47,5 kg (104,7 lb)

DIMENSÕES



VANTEC-215A

DAS Audio Group, S.L. - C/ Islas Baleares 24 - 46988
Fuente del Jarro - Valencia - Spain - Tel. +34961340860
Updated (DD/MM/YYYY): 15/10/2024



INFORMAÇÕES SOBRE PEDIDOS

Modelo	Descrição	P/N
Sistema		
VANTEC-215A		10431010
Peças de Reposição		
15FV4	Transdutor	20208910
BC-95	Buzina	30006213
DSP-VANTEC-215A	Dsp	20406430
GM-15FV4	Kit de Reparo	20208510
M-28	Motor de Compressão	20208800
MP-VANTEC-215A	Power Module	30006240
S-PRO2	Amplifier	20406649
Acessórios		
ANL-2	Acessórios de Suspensão	10101020
FUN-VT215	Acessórios de Transporte	10103730

VANTEC-215A

DAS Audio Group, S.L. - C/ Islas Baleares 24 - 46988
Fuente del Jarro - Valencia - Spain - Tel. +34961340860
Updated (DD/MM/YYYY): 15/10/2024



SOUND WITH SOUL