

WR series



WR-9606-TCX

DAS Audio Group, S.L. - C/ Islas Baleares 24 - 46988
Fuente del Jarro - Valencia - Spain - Tel. +34961340860
Updated (DD/MM/YYYY): 17/09/2024



SOUND WITH SOUL

CARACTERÍSTICAS PRINCIPALES

- Configuración 2-vías para instalación a la intemperie
- Acabado exterior CX (ISO-flex)
- Grado de protección IP56
- 1 altavoz de graves 6B
- Motor de compresión M-26 con diafragma anular de 1"
- Difusor rotable con dispersión 90° x 60°
- Puntos de suspensión en acero inoxidable
- Transformador de línea 100 W / 100 V

DESCRIPCIÓN

El WR-9606, es un sistema IP54 de dos vías pasivo, que incorpora un altavoz para la reproducción de las bajas frecuencias. Un motor de compresión con diafragma anular de 1 "que proporciona una brillante reproducción de agudo. Los recintos ultracompactos están fabricados con tablero contrachapado de abedul y están disponibles en negro, blanco o gris militar según el acabado exterior.

El WR-9606 ofrece dos clasificaciones de exposición al medio ambiente: CX (exposición cubierta) para aplicaciones donde los sistemas están cubiertos o protegidos, las versiones CX están protegidas con un grueso recubrimiento de poliurea ISO-flex. La versión DX (exposición directa) es ideal para los sistemas que están desprotegidos y expuestos directamente a la intemperie., en estas versiones, los sistemas aumentan la clasificación de protección al emplear un exterior de fibra de vidrio. En ambas versiones se ofrecen accesorios y accesorios de montaje de acero inoxidable.

Disponible en versión con transformador multi-tap 100 / 70V.

WR-9606-TCX

DATOS TÉCNICOS

Prestaciones

Rango de Frecuencia (-10 dB)	76 Hz – 20 kHz
Cobertura Horizontal (-6 dB)	90°
Cobertura Vertical	60°
Tomas Transformador 100 V	12.5 W - 25 W - 50 W - 100 W
Tomas Transformador 100 V	25 W - 50 W - 100 W
Potencia RMS	100 W
Potencia (pico)	400 W
Sensibilidad en el Eje 1 W/1 m	92 dB SPL
SPL Máximo 1W/1 m (pico)	117 dB
Amplificador Recomendado	INTEGRAL-A402 INTEGRAL-A404 INTEGRAL-A1002 INTEGRAL-A1004 INTEGRAL-A1602 INTEGRAL-A1604 INTEGRAL-MA1004 INTEGRAL-MA1604
Procesador Recomendado	INTEGRAL-M88 INTEGRAL-MA1604 INTEGRAL-MA1004

Conectores

Conector de Entrada de Audio	Covered Barrier Strip Terminals
Conector Salida de Audio	Covered Barrier Strip Terminals

WR-9606-TCX

DAS Audio Group, S.L. - C/ Islas Baleares 24 - 46988
Fuente del Jarro - Valencia - Spain - Tel. +34961340860
Updated (DD/MM/YYYY): 17/09/2024



SOUND WITH SOUL

Recinto

Construcción del Recinto	Contrachapado de Abedul
Geometría del Recinto	Trapezoidal
Rigging	M10 Rigging Points
Acabado	Pintura ISO-flex
Color	Negro
Calificación IP	IP56
Profundidad	255 mm (10,0 in)
Dimensiones (Al x An x Pr)	385 x 220 x 255 mm 15,2 x 8,7 x 10,0 in
Peso Neto	9,0 kg (19,9 lb)

Componentes

Transductor LF	6B
Transductor HF	M-26
Difusor/Guía de Ondas	BCT-96

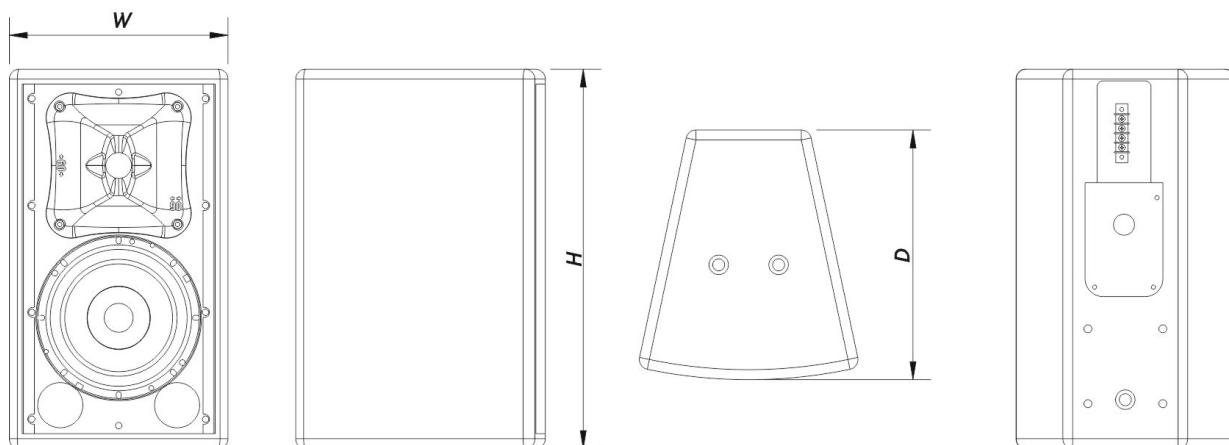
DIMENSIONES

WR-9606-TCX

DAS Audio Group, S.L. - C/ Islas Baleares 24 - 46988
Fuente del Jarro - Valencia - Spain - Tel. +34961340860
Updated (DD/MM/YYYY): 17/09/2024



SOUND WITH SOUL



INFORMACIÓN DE PEDIDOS

Modelo	Descripción	P/N
Sistema		
WR-9606-TCX		10428265
Piezas de Recambio		
6B	Cono Transductor	20208260
BCT-96	Bocina	30006201
F-HN06.96	Red de Filtrado	20150040
M-26	Motor de Compresión	10207070
Accesorios		
ANL-2	Accesorios de Suspensión	10101020
AXR-AR5	Installation & Stacking Acc.	10104870
AXU-WR9606	Installation & Stacking Acc.	10105148
AXW-1	Installation & Stacking Acc.	10104140

WR-9606-TCX

DAS Audio Group, S.L. - C/ Islas Baleares 24 - 46988
 Fuente del Jarro - Valencia - Spain - Tel. +34961340860
 Updated (DD/MM/YYYY): 17/09/2024



SOUND WITH SOUL