

artec 500 series



## ARTEC-506A-115

---

DAS Audio Group, S.L. - C/ Islas Baleares 24 - 46988  
Fuente del Jarro - Valencia - Spain - Tel. +34961340860  
Updated (DD/MM/YYYY): 13/10/2024



SOUND WITH SOUL

## CARACTERÍSTICAS PRINCIPALES

- Amplificador ultra-ligero Clase D
- Fuente de alimentación conmutada
- Reducido tamaño y bajo peso
- Posicionamiento vertical u horizontal
- Utilizable sobre trípode

## DESCRIPCIÓN

ARTEC-506A es un sistema autoamplificado de 2 vías, diseñado para ofrecer una calidad de sonido excepcional en aplicaciones que requieren una solución compacta y versátil. Equipado con un transductor de 6" para las medias y bajas frecuencias y un motor de compresión M-34 para las altas frecuencias, ambos diseñados específicamente para maximizar el rendimiento del sistema, el ARTEC-506A proporciona una respuesta clara y precisa en todo el rango de frecuencias, desde 65 Hz hasta 20 kHz, con una presión sonora máxima de 118 dB SPL. El sistema cuenta con un amplificador de Clase D, que entrega 720 W de potencia pico (360 W para bajas frecuencias y 360 W para altas frecuencias), lo que asegura un rendimiento eficiente y dinámico en aplicaciones de refuerzo de sonido. El recinto está fabricado en contrachapado de abedul de alta calidad y recubierto con el resistente acabado ISO-flex, garantizando su durabilidad en entornos exigentes. El sistema cuenta con puntos de rigging M10 para facilitar su instalación en diferentes configuraciones y está disponible en versiones en color negro o blanco para una mayor flexibilidad estética. Con una conectividad flexible gracias a sus entradas balanceadas y conectores XLR, el ARTEC-506A es una solución compacta, robusta y eficiente para aplicaciones profesionales que requieren una excelente calidad de sonido.

# ARTEC-506A-115

---

DAS Audio Group, S.L. - C/ Islas Baleares 24 - 46988  
Fuente del Jarro - Valencia - Spain - Tel. +34961340860  
Updated (DD/MM/YYYY): 13/10/2024



SOUND WITH SOUL

## DATOS TÉCNICOS

### Prestaciones

Rango de Frecuencia (-10 dB)	65 Hz - 20 kHz
Cobertura Horizontal (-6 dB)	80°
Cobertura Vertical	80°
SPL Máximo 1W/1 m (pico)	118 dB

### ELECTRÓNICA Y CONECTORES

Potencia Nominal Amplificador LF (continua)	360 W
Potencia Nominal Amplificador LF (pico)	720 W
Potencia Nominal Amplificador HF (continua)	180 W
Potencia Nominal Amplificador HF (pico)	360 W
Tipo de Entrada	Balanced
Impedancia de Entrada	20 kohms
Sensibilidad de Entrada	1.95 V (+8 dBu)
Conector de Señal de Entrada	1 x Female XLR
Conector Loop-Thru de Audio	1 x Male XLR
Procesamiento de Señal Recomendado	INTEGRAL-M88
Current Draw 230 V / 115 V	-/2.4 A

### Recinto

Construcción del Recinto	Contrachapado de Abedul
Geometría del Recinto	Trapezoidal
Rigging	M10 Rigging Points
Acabado	Pintura ISO-flex

# ARTEC-506A-115

DAS Audio Group, S.L. - C/ Islas Baleares 24 - 46988  
Fuente del Jarro - Valencia - Spain - Tel. +34961340860  
Updated (DD/MM/YYYY): 13/10/2024



SOUND WITH SOUL

Color	Negro
Dimensiones ( Al x An x Pr )	385 x 195 x 260 mm 15,2 x 7,7 x 10,2 in
Peso Neto	9,0 kg ( 19,8 lb )

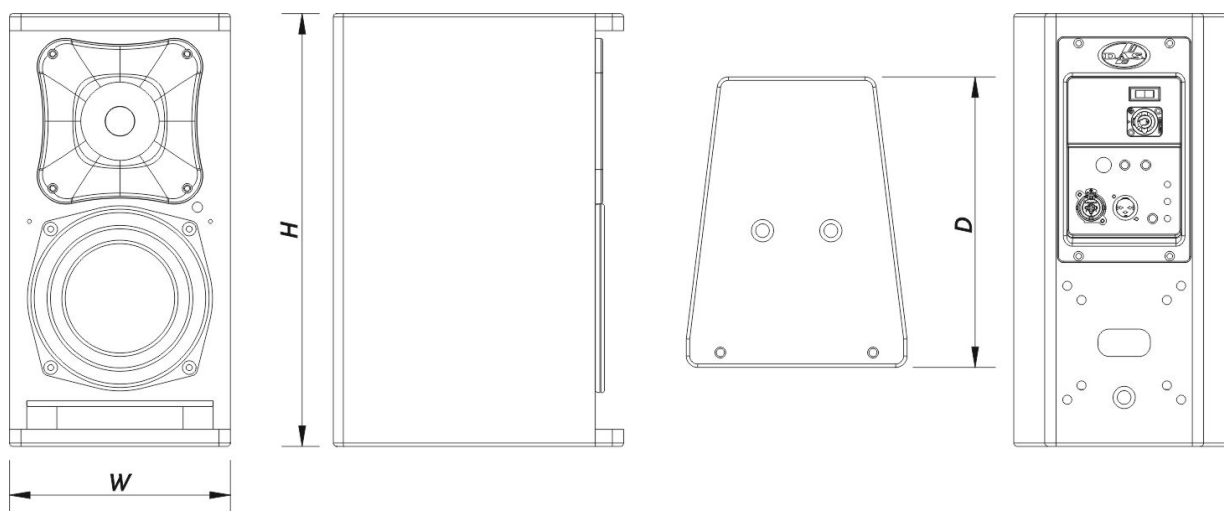
### Componentes

Transductor LF	6P
Transductor HF	M-34
Difusor/Guía de Ondas	BC-88

### Envío

Dimensiones de Embalaje ( H x W x D )	471 x 266 x 330 mm 18,5 x 10,5 x 13,0 in
Peso de Envío	11,4 kg ( 25,1 lb )

### DIMENSIONES



Modelo	Descripción	P/N
--------	-------------	-----

# ARTEC-506A-115

DAS Audio Group, S.L. - C/ Islas Baleares 24 - 46988  
Fuente del Jarro - Valencia - Spain - Tel. +34961340860  
Updated (DD/MM/YYYY): 13/10/2024



## INFORMACIÓN DE PEDIDOS

### Sistema

ARTEC-506A-115	10423370
----------------	----------

### Piezas de Recambio

6P	Cono Transductor	20208730
----	------------------	----------

BC-88	Bocina	30003945
-------	--------	----------

DSP-ARTEC-506A	Dsp	20406330
----------------	-----	----------

GM-M34	Diafragma	20205060
--------	-----------	----------

M-34	Motor de Compresión	10207080
------	---------------------	----------

MP-ARTEC-506A-115	Power Module	30005293
-------------------	--------------	----------

### Accesorios

ANL-2	Accesorios de Suspensión	10101020
-------	--------------------------	----------

AX-SPG1	Installation & Stacking Acc.	10105050
---------	------------------------------	----------

AX-SPG2	Installation & Stacking Acc.	10105060
---------	------------------------------	----------

AXC-AT	Installation & Stacking Acc.	10104310
--------	------------------------------	----------

AXC-ZT	Installation & Stacking Acc.	10104320
--------	------------------------------	----------

AXR-AR5	Installation & Stacking Acc.	10104870
---------	------------------------------	----------

AXU-AR506	Installation & Stacking Acc.	10104500
-----------	------------------------------	----------

AXW-1	Installation & Stacking Acc.	10104140
-------	------------------------------	----------

TRD-6	Installation & Stacking Acc.	10104470
-------	------------------------------	----------

TRD-7	Installation & Stacking Acc.	10104471
-------	------------------------------	----------

TRPD-S2-PAK	Installation & Stacking Acc.	10104011
-------------	------------------------------	----------

# ARTEC-506A-115

DAS Audio Group, S.L. - C/ Islas Baleares 24 - 46988  
Fuente del Jarro - Valencia - Spain - Tel. +34961340860  
Updated (DD/MM/YYYY): 13/10/2024



SOUND WITH SOUL