

artec 500 series



ARTEC-506A-115

DAS Audio Group, S.L. - C/ Islas Baleares 24 - 46988
Fuente del Jarro - Valencia - Spain - Tel. +34961340860
Updated (DD/MM/YYYY): 19/02/2025



SOUND WITH SOUL

PRINCIPALES CARACTÉRISTIQUES

- Amplificateur ultra léger Classe D
- Alimentation à découpage
- Taille et poids réduits
- Position verticale ou horizontale
- Utilisable sur trépied

DESCRIPTION

Le système ARTEC-506A incorpore un haut-parleur de 6" pour reproduire les basses fréquences. Un moteur de compression M-34 est chargé de la brillante reproduction des aigus. Son amplificateur Classe D de 720 W de puissance de crête offre un rendement peu fréquent pour ce segment. Un haut-parleur 6P de DAS reproduit fidèlement les basses fréquences. Dans les aigus, le moteur M-34 offre un excellent rendement. Les enceintes ultra-compactes sont fabriqués en contreplaqué bouleau et sont disponibles en noir ou en blanc.

ARTEC-506A-115

DAS Audio Group, S.L. - C/ Islas Baleares 24 - 46988
Fuente del Jarro - Valencia - Spain - Tel. +34961340860
Updated (DD/MM/YYYY): 19/02/2025



SOUND WITH SOUL

DONNÉES TECHNIQUES

Performance

| | |
|--------------------------------|----------------|
| Gamme de fréquences (-10 dB) | 65 Hz - 20 kHz |
| Couverture Horizontale (-6 dB) | 80° |
| Couverture Verticale | 80° |
| SPL Maximum 1 W/1 m (crête) | 118 dB |

Electronique et Connecteurs

| | |
|-------------------------------------------------------|-----------------|
| Puissance nominale de l'amplificateur LF (en continu) | 360 W |
| Puissance nominale de l'amplificateur LF (crête) | 720 W |
| Puissance nominale de l'amplificateur HF (en continu) | 180 W |
| Puissance nominale de l'amplificateur HF (crête) | 360 W |
| Type d'entrée | Balanced |
| Impédance d'entrée | 20 kohms |
| Sensibilité d'entrée | 1.95 V (+8 dBu) |
| Connecteur D'entrée du Signal | 1 x Female XLR |
| Connecteur Bouclage Audio | 1 x Male XLR |
| Traitement du Signal Recommandé | INTEGRAL-M88 |
| Current Draw 230 V / 115 V | -/2.4 A |

Boîtier

| | |
|----------------------------|--------------------------|
| Construction de l'enceinte | Contreplaqué de Bouleau, |
| Géométrie l'enceinte | Trapézoïdale |
| Rigging | M10 Rigging Points |

ARTEC-506A-115

DAS Audio Group, S.L. - C/ Islas Baleares 24 - 46988
Fuente del Jarro - Valencia - Spain - Tel. +34961340860
Updated (DD/MM/YYYY): 19/02/2025



SOUND WITH SOUL

| | |
|------------------------|--------------------------------------------|
| Finition | ISO-flex Paint |
| Couleur | Noir |
| Dimensions (H x L x P) | 385 x 195 x 260 mm 15,2 x 7,7 x 10,2 in |
| Poids Net | 9,0 kg (19,8 lb) |

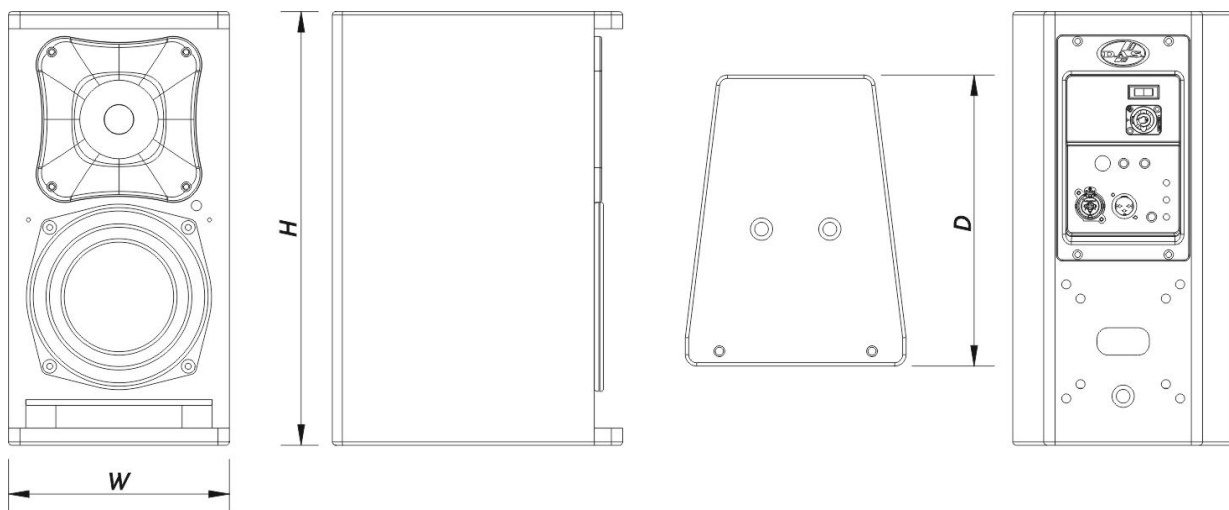
Composants

| | |
|-------------------------|-------|
| Transducteur LF | 6P |
| Transducteur HF | M-34 |
| Diffuseur/Guide D'ondes | BC-88 |

Livraison

| | |
|-----------------------------------------|---------------------------------------------|
| Dimensions de l'emballage (H x W x D) | 471 x 266 x 330 mm 18,5 x 10,5 x 13,0 in |
| Poids à la Livraison | 11,4 kg (25,1 lb) |

DIMENSIONS



ARTEC-506A-115

DAS Audio Group, S.L. - C/ Islas Baleares 24 - 46988
 Fuente del Jarro - Valencia - Spain - Tel. +34961340860
 Updated (DD/MM/YYYY): 19/02/2025



**INFORMATIONS DE
COMMANDE**

| Modèle | Description | P/N |
|-------------------------|------------------------------|------------|
| Système | | |
| ARTEC-506A-115 | | 10423370 |
| Pièces Détachées | | |
| 6P | Cône Transducteur | 20208730 |
| BC-88 | Trompe | 30003945 |
| DSP-ARTEC-506A | Dsp | 20406330 |
| GM-M34 | Diaphragme | 20205060 |
| M-34 | Moteur de Compresión | 10207080 |
| MP-ARTEC-506A-115 | Power Module | 30005293 |
| Accessoires | | |
| ANL-2 | Accessoires de Suspension | 10101020 |
| AX-SPG1 | Installation & Stacking Acc. | 10105050 |
| AX-SPG2 | Installation & Stacking Acc. | 10105060 |
| AXC-AT | Installation & Stacking Acc. | 10104310 |
| AXC-ZT | Installation & Stacking Acc. | 10104320 |
| AXR-AR5 | Installation & Stacking Acc. | 10104870 |
| AXU-AR506 | Installation & Stacking Acc. | 10104500 |
| AXW-1 | Installation & Stacking Acc. | 10104140 |
| TRD-2-PACK | Installation & Stacking Acc. | 10104012 |
| TRD-6 | Installation & Stacking Acc. | 10104470 |

ARTEC-506A-115

DAS Audio Group, S.L. - C/ Islas Baleares 24 - 46988
Fuente del Jarro - Valencia - Spain - Tel. +34961340860
Updated (DD/MM/YYYY): 19/02/2025



SOUND WITH SOUL

ARTEC-506A-115

DAS Audio Group, S.L. - C/ Islas Baleares 24 - 46988
Fuente del Jarro - Valencia - Spain - Tel. +34961340860
Updated (DD/MM/YYYY): 19/02/2025



SOUND WITH SOUL