

artec 500 series



## ARTEC-506A-115

---

DAS Audio Group, S.L. - C/ Islas Baleares 24 - 46988  
Fuente del Jarro - Valencia - Spain - Tel. +34961340860  
Updated (DD/MM/YYYY): 24/07/2024



SOUND WITH SOUL

## CARACTERÍSTICAS PRINCIPAIS

- Amplificador ultraligeiro Classe D
- Fonte de alimentação comutada
- Tamanho menor e peso baixo
- Posicionamiento vertical e horizontal
- Utilizável no tripé

## DESCRIÇÃO

O sistema ARTEC-506A incorpora um alto-falante de 6" para reproduzir frequências baixas. Um driver de compressão M-34 é responsável pela brilhante reprodução de agudos. Seu amplificador Classe D de 720 W de potência de pico proporciona um desempenho raro nas caixas deste segmento. Um alto-falante 6P de DAS reproduz fielmente baixas frequências. Na via de alta frequência, o motor M-34 oferece excelente desempenho. Os gabinetes ultracompactos são feitos de contraplacado de bétula e estão disponíveis em preto ou branco.

# ARTEC-506A-115

---

DAS Audio Group, S.L. - C/ Islas Baleares 24 - 46988  
Fuente del Jarro - Valencia - Spain - Tel. +34961340860  
Updated (DD/MM/YYYY): 24/07/2024



SOUND WITH SOUL

## DADOS TÉCNICOS

### Desempenho

Gama de Frequências (-10 dB)	65 Hz - 20 kHz
Cobertura Horizontal (-6 dB)	80°
Cobertura Vertical	80°
SPL Máximo 1W/1 m (pico)	118 dB

### ELETRÔNICA E CONECTORES

Potência Nominal do Amplificador LF (contínua)	360 W
Potência Nominal do Amplificador LF (pico)	720 W
Potência Nominal do Amplificador HF (contínua)	180 W
Potência Nominal do Amplificador HF (pico)	360 W
Tipo de Entrada	Balanced
Impedância de Entrada	20 kohms
Sensibilidade de Entrada	1.95 V (+8 dBu)
Conector de Sinal de Entrada	1 x Female XLR
Conector Loop Thru de Áudio	1 x Male XLR
Processamento de Sinal Recomendado	INTEGRAL-M88
Current Draw 230 V / 115 V	-/2.4 A

### Recinto

Construção de Gabinete	Contrachapado de Bétula
Geometria do Gabinete	Trapezoidal
Rigging	M10 Rigging Points
Acabamento	Pintura ISO-flex

# ARTEC-506A-115

DAS Audio Group, S.L. - C/ Islas Baleares 24 - 46988  
Fuente del Jarro - Valencia - Spain - Tel. +34961340860  
Updated (DD/MM/YYYY): 24/07/2024



SOUND WITH SOUL

Cor	Preto
Dimensões ( A x L x P )	385 x 195 x 260 mm 15,2 x 7,7 x 10,2 in
Peso Neto	9,0 kg ( 19,8 lb )

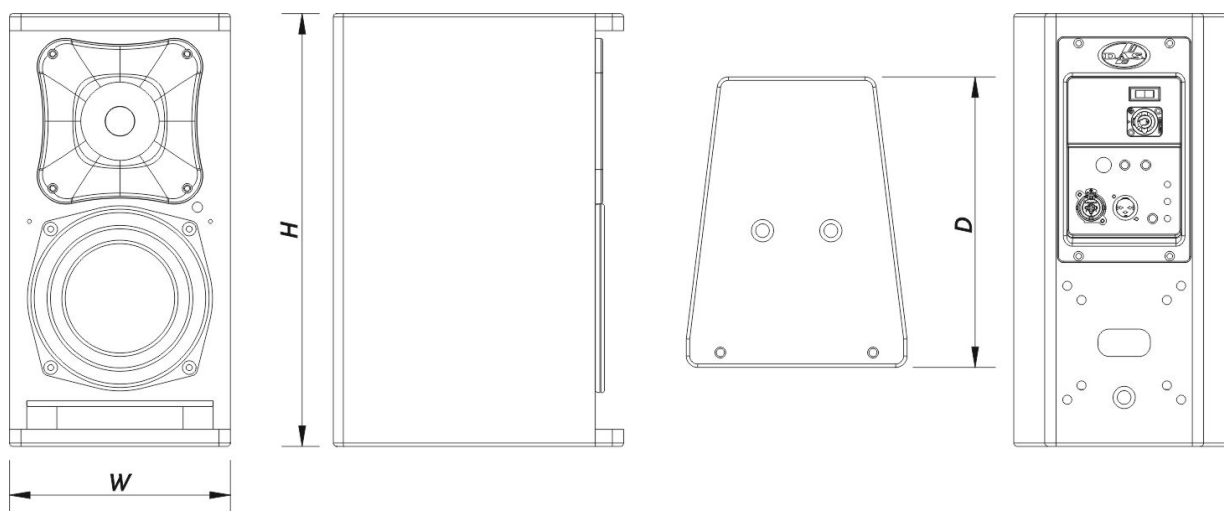
### Componentes

Transdutor LF	6P
Transdutor HF	M-34
Difusor/Guia de Ondas	BC-88

### Envio

Dimensões da Embalagem ( A x L x P )	471 x 266 x 330 mm 18,5 x 10,5 x 13,0 in
Peso de Expedição	11,4 kg ( 25,1 lb )

### DIMENSÕES



Modelo	Descrição	P/N
--------	-----------	-----

# ARTEC-506A-115

DAS Audio Group, S.L. - C/ Islas Baleares 24 - 46988  
 Fuente del Jarro - Valencia - Spain - Tel. +34961340860  
 Updated (DD/MM/YYYY): 24/07/2024



## INFORMAÇÕES SOBRE PEDIDOS

### Sistema

---

ARTEC-506A-115	10423370
----------------	----------

---

### Peças de Reposição

---

6P	Cone do Transdutor	20208730
BC-88	Buzina	30003945
DSP-ARTEC-506A	Dsp	20406330
GM-M34	Diafragma	20205060
M-34	Motor de Compressão	10207080
MP-ARTEC-506A-115	Power Module	30005293

---

### Acessórios

---

ANL-2	Acessórios de Suspensão	10101020
AX-SPG1	Installation & Stacking Acc.	10105050
AX-SPG2	Installation & Stacking Acc.	10105060
AXC-AT	Installation & Stacking Acc.	10104310
AXC-ZT	Installation & Stacking Acc.	10104320
AXR-AR5	Installation & Stacking Acc.	10104870
AXU-AR506	Installation & Stacking Acc.	10104500
AXW-1	Installation & Stacking Acc.	10104140
TRD-6	Installation & Stacking Acc.	10104470
TRD-7	Installation & Stacking Acc.	10104471
TRPD-S2-PAK	Installation & Stacking Acc.	10104011

---

# ARTEC-506A-115

---

DAS Audio Group, S.L. - C/ Islas Baleares 24 - 46988  
Fuente del Jarro - Valencia - Spain - Tel. +34961340860  
Updated (DD/MM/YYYY): 24/07/2024



SOUND WITH SOUL