

Altea 700



ALTEA-712A

DAS Audio Group, S.L. - C/ Islas Baleares 24 - 46988
Fuente del Jarro - Valencia - Spain - Tel. +34961340860
Updated (DD/MM/YYYY): 19/02/2025



SOUND WITH SOUL

CARACTERÍSTICAS PRINCIPALES

- Sistema multi propósito con posición monitor
- Amplificador ultra ligero Clase D con SMPS
- Recinto de polipropileno de gran ligereza
- Streaming de música en alta definición
- DSP de 24-bit con pantalla digital
- Cinco preajustes de serie
- Memorias definible por el usuario
- Ecualizador de 3 bandas
- Modo pausa
- Puntos de volado

DESCRIPCIÓN

ALTEA-712A es un sistema de sonido autoamplificado de 12", diseñado para ofrecer una calidad excepcional en una amplia variedad de aplicaciones, desde eventos medianos hasta su uso como monitor de escenario y en instalaciones fijas. Capaz de alcanzar una presión sonora máxima de 131 dB SPL, el ALTEA-712A es un sistema portátil y versátil que proporciona un rendimiento potente y dinámico. Fabricado en polipropileno de alta calidad, su diseño multiángulo y ligero lo convierte en una opción ideal para cualquier configuración de sonido, tanto en directo como en instalaciones permanentes.

El transductor de 12" (modelo 12F) proporciona graves profundos y potentes, mientras que el motor de compresión M-28, con salida de 1", genera altas frecuencias claras y equilibradas, optimizadas mediante análisis FEM. El difusor de 90° x 60° garantiza una dispersión uniforme del sonido en cualquier entorno.

El sistema cuenta con un amplificador de Clase D de doble canal que ofrece 800 W de potencia pico y 400 W continuos, garantizando un amplio rango dinámico y una distorsión mínima. El procesamiento de señal avanzado incluye filtros FIR (Finite Impulse Response) para una mayor precisión acústica. Además, el ALTEA-712A tiene la capacidad de conectarse a la aplicación DASlink GM, que permite controlar y monitorear hasta 16 sistemas Altea 700 simultáneamente desde un dispositivo móvil, facilitando la configuración y el ajuste desde la zona de audiencia de manera inalámbrica y en tiempo real.

Con un peso de 16,5 kg y equipado con asas ergonómicas y puntos de rigging M8, el ALTEA-712A es fácil de transportar e instalar, convirtiéndose en una solución robusta y eficiente para aplicaciones exigentes, tanto en eventos en vivo como en instalaciones fijas.

ALTEA-712A

DATOS TÉCNICOS

Prestaciones

Rango de Frecuencia (-10 dB)	60 Hz - 20 kHz
Cobertura Horizontal (-6 dB)	90°
Cobertura Vertical	60°
SPL Máximo 1W/1 m (pico)	130 dB

ELECTRÓNICA Y CONECTORES

Potencia Nominal Amplificador (continua)	750 W
Potencia Nominal Amplificador (pico)	1500 W
Tipo de Entrada	Balanced
Impedancia de Entrada	20 kohms
Sensibilidad de Entrada	1.95 V (+8 dBu)
Conector de Señal de Entrada	2 x Female XLR
AUX Input	1 x 3.5 mm Mini Jack
Conector Loop-Thru de Audio	1 x Male XLR
Control	DASlink™ DAScontrol™
Current Draw 230 V / 115 V	1.5 A/3.0 A

Recinto

Construcción del Recinto	Polipropileno
Geometría del Recinto	Trapezoidal
Rigging	M8 Rigging Points
Color	Negro

ALTEA-712A

DAS Audio Group, S.L. - C/ Islas Baleares 24 - 46988
Fuente del Jarro - Valencia - Spain - Tel. +34961340860
Updated (DD/MM/YYYY): 19/02/2025



SOUND WITH SOUL

Dimensiones (Al x An x Pr)	655 x 380 x 350 mm 25,8 x 15,0 x 13,8 in
------------------------------	---

Peso Neto	17,5 kg (38,6 lb)
-----------	---------------------

Componentes

Transductor LF	12F4
----------------	------

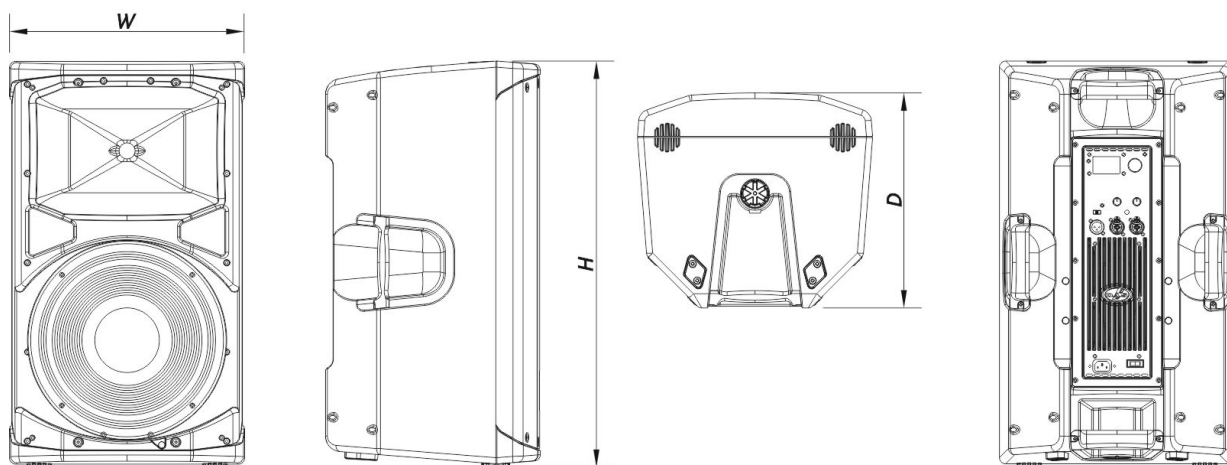
Transductor HF	M-28
----------------	------

Envío

Dimensiones de Embalaje (H x W x D)	740 x 450 x 415 mm 29,1 x 17,7 x 16,3 in
---------------------------------------	---

Peso de Envío	20,5 kg (45,2 lb)
---------------	---------------------

DIMENSIONES



INFORMACIÓN DE PEDIDOS

Modelo	Descripción	P/N
--------	-------------	-----

ALTEA-712A

DAS Audio Group, S.L. - C/ Islas Baleares 24 - 46988
Fuente del Jarro - Valencia - Spain - Tel. +34961340860
Updated (DD/MM/YYYY): 19/02/2025



SOUND WITH SOUL

Sistema

ALTEA-712A	10404880
------------	----------

Piezas de Recambio

12F4	Transductor	20208830
------	-------------	----------

DSP-ALTEA-712A	Dsp	20406575
----------------	-----	----------

GM-12F4	Kit de Reconado	20208470
---------	-----------------	----------

M-28	Motor de Compresión	20208800
------	---------------------	----------

MP-ALTEA-712A	Power Module	30006681
---------------	--------------	----------

Accesorios

ANL-1	Accesorios de Suspensión	10101010
-------	--------------------------	----------

ANL-1	Installation & Stacking Acc.	10101010
-------	------------------------------	----------

AXF-X12	Installation & Stacking Acc.	10104831
---------	------------------------------	----------

AXW-ALT	Installation & Stacking Acc.	10102391
---------	------------------------------	----------

FUN-AL712	Accesorios de Transporte	10103780
-----------	--------------------------	----------

TRD-2-PACK	Installation & Stacking Acc.	10104012
------------	------------------------------	----------

TRD-6	Installation & Stacking Acc.	10104470
-------	------------------------------	----------

TRD-7	Installation & Stacking Acc.	10104471
-------	------------------------------	----------

ALTEA-712A

DAS Audio Group, S.L. - C/ Islas Baleares 24 - 46988
Fuente del Jarro - Valencia - Spain - Tel. +34961340860
Updated (DD/MM/YYYY): 19/02/2025



SOUND WITH SOUL