

# *Altea* 700



## **ALTEA 712A**

DAS Audio Group, S.L. - C/ Islas Baleares 24 - 46988  
Fuente del Jarro - Valencia - Spain - Tel. +34961340860  
Updated (DD/MM/YYYY): 24/05/2024



SOUND WITH SOUL

## CARACTERÍSTICAS PRINCIPAIS

- Sistema compacto com a posição do monitor
- Amplificador leve de Classe D com SMPS
- Gabinete de polipropileno com grande leveza
- DSP de 24 bits com display digital
- 5 pré-ajustes de serie
- EQ de 3 bandas
- Streaming sem fio em estéreo de alta definição
- Modo standby
- Pontos de suspensão

## DESCRIÇÃO

O Altea-712A é um sistema portátil autoamplificado com gabinete de polipropileno multiangular que permite a sua utilização como um monitor de fase.

Seu amplificador de Classe D, de dois canais Wpico 1500 fornece uma ampla largura de banda, alta faixa dinâmica e excepcionalmente baixa distorção., difícil de encontrar em outros sistemas deste segmento de mercado. O processamento de sinal do Altea-712A Pro inclui filtros digitais FIR (Finite Impulse Response), controles de voz, modos de equalização, delay e controle de ganho configuráveis pelo usuário através de um botão rotativo e um display LCD localizado na parte traseira. O Altea-712A permite tocar música sem fio enviada de dispositivos móveis.

O alto-falante 12F4 proporciona graves profundos e poderosos. As altas frequências são geradas pelo motor de compressão M-28, com uma saída de 1" e otimização pelo MEF. A versão passiva do Altea-715 é projetada para uso com amplificação externa.

# ALTEA 712A

---

DAS Audio Group, S.L. - C/ Islas Baleares 24 - 46988  
Fuente del Jarro - Valencia - Spain - Tel. +34961340860  
Updated (DD/MM/YYYY): 24/05/2024



SOUND WITH SOUL

## DADOS TÉCNICOS

### Desempenho

Gama de Frequências (-10 dB)	60 Hz - 20 kHz
Cobertura Horizontal (-6 dB)	90°
Cobertura Vertical	60°
SPL Máximo 1W/1 m (pico)	130 dB

### ELETRÔNICA E CONECTORES

Potência Nominal do Amplificador (contínuo)	750 W
Potência Nominal do Amplificador (pico)	1500 W
Tipo de Entrada	Balanced
Impedância de Entrada	20 kohms
Sensibilidade de Entrada	1.95 V (+8 dBu)
Conector de Sinal de Entrada	2 x Female XLR
AUX Input	1 x 3.5 mm Mini Jack
Conector Loop Thru de Áudio	1 x Male XLR
Control	DASlink™ DAScontrol™
Current Draw 230 V / 115 V	1.5 A/3.0 A

### Recinto

Construção de Gabinete	Polipropileno
Geometria do Gabinete	Trapezoidal
Rigging	M8 Rigging Points
Cor	Preto

# ALTEA 712A

DAS Audio Group, S.L. - C/ Islas Baleares 24 - 46988  
Fuente del Jarro - Valencia - Spain - Tel. +34961340860  
Updated (DD/MM/YYYY): 24/05/2024



SOUND WITH SOUL

Dimensões ( A x L x P )	655 x 380 x 350 mm 25,8 x 15,0 x 13,8 in
-------------------------	---

Peso Neto	17,5 kg ( 38,6 lb )
-----------	---------------------

### Componentes

Transdutor LF	12F4
---------------	------

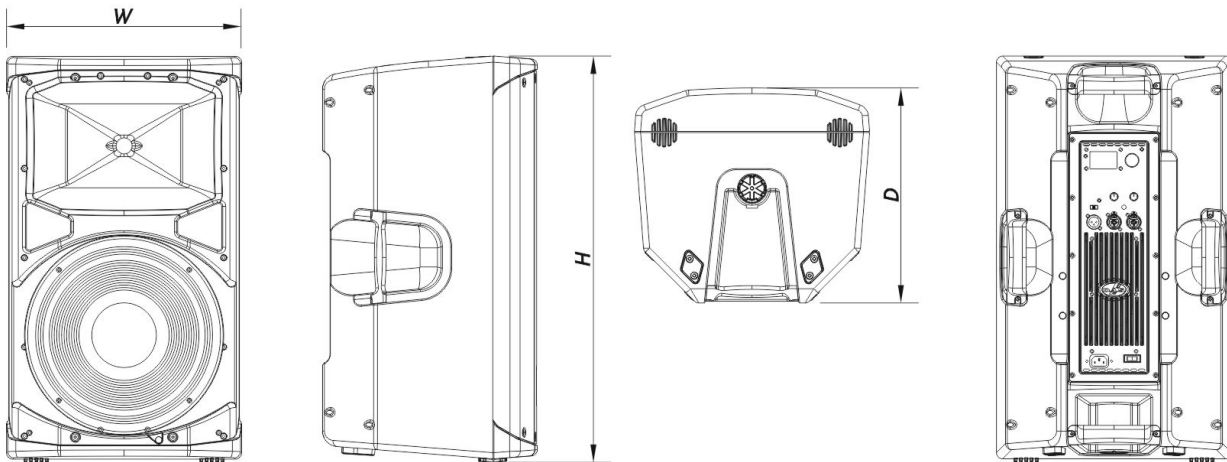
Transdutor HF	M-28
---------------	------

### Envio

Dimensões da Embalagem ( A x L x P )	740 x 450 x 415 mm 29,1 x 17,7 x 16,3 in
--------------------------------------	---

Peso de Expedição	20,5 kg ( 45,2 lb )
-------------------	---------------------

## DIMENSÕES



## INFORMAÇÕES SOBRE PEDIDOS

Modelo	Descrição	P/N
--------	-----------	-----

# ALTEA 712A

DAS Audio Group, S.L. - C/ Islas Baleares 24 - 46988  
Fuente del Jarro - Valencia - Spain - Tel. +34961340860  
Updated (DD/MM/YYYY): 24/05/2024



## Sistema

---

ALTEA-712A	10404880
------------	----------

---

## Peças de Reposição

---

12F4	Transdutor	20208830
------	------------	----------

---

DSP-ALTEA-712A	Dsp	20406575
----------------	-----	----------

---

GM-12F4	Kit de Reparo	20208470
---------	---------------	----------

---

M-28	Motor de Compressão	20208800
------	---------------------	----------

---

MP-ALTEA-712A	Power Module	30006681
---------------	--------------	----------

---

## Acessórios

---

ANL-1	Acessórios de Suspensão	10101010
-------	-------------------------	----------

---

ANL-1	Installation & Stacking Acc.	10101010
-------	------------------------------	----------

---

AX-112-5	Installation & Stacking Acc.	10102390
----------	------------------------------	----------

---

AXF-X12	Installation & Stacking Acc.	10104831
---------	------------------------------	----------

---

AXW-ALT	Installation & Stacking Acc.	10102391
---------	------------------------------	----------

---

FUN-AL712	Acessórios de Transporte	10103780
-----------	--------------------------	----------

---

TRD-6	Installation & Stacking Acc.	10104470
-------	------------------------------	----------

---

TRD-7	Installation & Stacking Acc.	10104471
-------	------------------------------	----------

---

TRPD-S2-PAK	Installation & Stacking Acc.	10104011
-------------	------------------------------	----------

---

# ALTEA 712A

---

DAS Audio Group, S.L. - C/ Islas Baleares 24 - 46988  
Fuente del Jarro - Valencia - Spain - Tel. +34961340860  
Updated (DD/MM/YYYY): 24/05/2024



SOUND WITH SOUL