

ARA
S E R I E S



SARA-SUB

DAS Audio Group, S.L. - C/ Islas Baleares 24 - 46988
Fuente del Jarro - Valencia - Spain - Tel. +34961340860
Updated (DD/MM/YYYY): 23/01/2025



SOUND WITH SOUL

DESCRIÇÃO

SARA-SUB é um subwoofer de alta fidelidade que oferece uma resposta de graves precisa e poderosa graças ao seu design cardióide. O sistema incorpora um alto-falante DAS 18UXN de neodímio com bobina de 4", que permite uma excelente reprodução de baixas frequências. Além disso, possui falante traseiro 15FWN, também feito de neodímio e bobina de 3", que é responsável por criar o padrão de dispersão cardióide necessário para compensar a energia indesejada na parte traseira. O amplificador de classe D incorporado no SARA-SUB, possui 4 canais em modo bridge para cada um dos alto-falantes. A fonte de alimentação chaveada possui fator de correção, que permite maior eficiência e confiabilidade em todas as condições de operação. O DSP integrado otimiza os parâmetros de sinal para os alto-falantes e permite compensação de 14 dB para a execução do cardióide na faixa de 40 Hz a 80 Hz. O design do gabinete atende aos rígidos padrões DAS utilizando materiais de alta qualidade, como compensado de bétula e proteção externa ISO-flex™. Além disso, o sistema de rigging permite pendurar SARA sob o SARA-SUB, usando o JP-SARA. As grades de metal incorporam tecido acusticamente transparente e repelente de umidade. As alças embutidas nas laterais do invólucro facilitam seu transporte e manuseio.

SARA-SUB

DAS Audio Group, S.L. - C/ Islas Baleares 24 - 46988
Fuente del Jarro - Valencia - Spain - Tel. +34961340860
Updated (DD/MM/YYYY): 23/01/2025



SOUND WITH SOUL

DADOS TÉCNICOS

Desempenho

Gama de Frequências (-10 dB)	35 Hz - 125 Hz
------------------------------	----------------

Maximum Linear SPL ¹	134 dB
---------------------------------	--------

Maximum SPL ²	138 dB
--------------------------	--------

1. Measured Maximum Linear SPL at 1m according to AES75 standard using 18dB crest factor M-Noise.

2. Measured Maximum SPL at 1m using burst noise.

ELETRÔNICA E CONECTORES

Potência Nominal do Amplificador (contínua)	3000 W
---	--------

Potência Nominal do Amplificador (pico)	6000 W
---	--------

Tipo de Entrada	Balanced Analog
-----------------	-----------------

Impedância de Entrada	20 kohms
-----------------------	----------

Sensibilidade de Entrada	6.2 V (+18 dBu)
--------------------------	-----------------

Conector de Sinal de Entrada	1 x Female XLR
------------------------------	----------------

Conector Loop Thru de Áudio	1 x Male XLR
-----------------------------	--------------

Conector de Entrada Áudio/Dados	etherCON
---------------------------------	----------

Control	ALMA
---------	------

Audio + Data Loop Thru Connector	etherCON
----------------------------------	----------

Conector de Saída AC	powerCON TRUE1
----------------------	----------------

Current Draw 230 V / 115 V	4 A / 8 A
----------------------------	-----------

Sampling Rate	96kHz
---------------	-------

Recinto

Construção de Gabinete	Contrachapado de Bétula
------------------------	-------------------------

Geometria do Gabinete	Retangular
-----------------------	------------

SARA-SUB

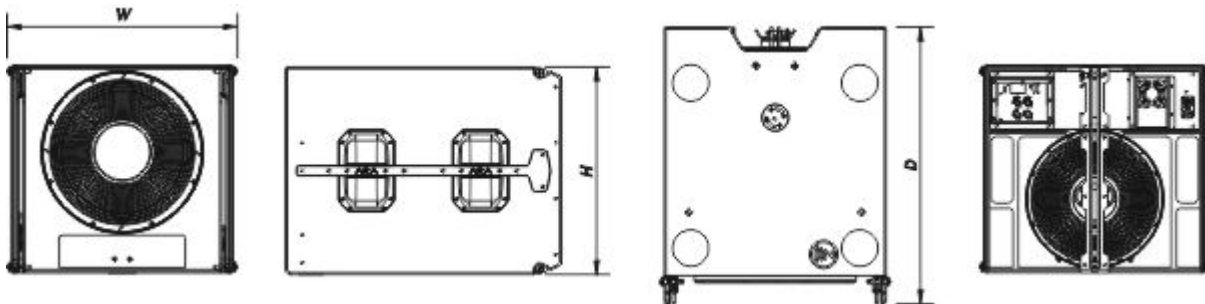
DAS Audio Group, S.L. - C/ Islas Baleares 24 - 46988
Fuente del Jarro - Valencia - Spain - Tel. +34961340860
Updated (DD/MM/YYYY): 23/01/2025



SOUND WITH SOUL

Rigging	Captive Rigging System
Acabamento	Pintura ISO-flex
Cor	Preto
Classificação IP	IP43
Dimensões (A x L x P)	590 x 660 x 790 mm 23,5 x 26,0 x 31,2 in
Peso Neto	67,0 kg (148,0 lb)
Componentes	
Transdutor LF	18UXN
LF Cardioid Driver	15FWN

DIMENSÕES



INFORMAÇÕES SOBRE PEDIDOS

Modelo	Descrição	P/N
Sistema		
SARA-SUB		10420520

SARA-SUB

DAS Audio Group, S.L. - C/ Islas Baleares 24 - 46988
 Fuente del Jarro - Valencia - Spain - Tel. +34961340860
 Updated (DD/MM/YYYY): 23/01/2025



Peças de Reposição

15FWN	Cone do Transdutor	20208998
18UXN	Transdutor	20208920
GM-15FWN	Kit de Reparo	20208542
GM-18UXN	Kit de Reparo	20208530
KIT-DSP-SARA-SUB	Replacement Dsp	20701100
LITEMOD4HC	Amplifier	30007464

Acessórios

AX-SARA	Acessórios de Suspensão	10106101
AXS-SARA	Installation & Stacking Acc.	10106108
EC-09	Acessórios de Eletrônica	20502110
EC-20	Acessórios de Eletrônica	20502130
EC-30	Acessórios de Eletrônica	20502140
ECPK-20	Acessórios de Eletrônica	20502180
FUN-2-SARA-SUB	Acessórios de Transporte	10103793
JP-SARA	Acessórios de Suspensão	10102958
PL-SARA-SUB	Acessórios de Transporte	10113340
PLINK1-09	Acessórios de Eletrônica	20502150

SARA-SUB

DAS Audio Group, S.L. - C/ Islas Baleares 24 - 46988
Fuente del Jarro - Valencia - Spain - Tel. +34961340860
Updated (DD/MM/YYYY): 23/01/2025

