

ACTION 500 *series*



ACTION-525A

DAS Audio Group, S.L. - C/ Islas Baleares 24 - 46988
Fuente del Jarro - Valencia - Spain - Tel. +34961340860
Updated (DD/MM/YYYY): 14/10/2024



SOUND WITH SOUL

PRINCIPALES CARACTÉRISTIQUES

- Système de biamp actif
- Amplificateur double canal 1000 Wpeak Classe D
- Boîtier en contreplaqué de bouleau
- Peinture ISO-flex durable
- Interface DAScontrol™ pour une configuration et un réglage faciles
- DSP avec préréglages et écran LCD

DESCRIPTION

ACTION-525A est un système actif composé de 2 haut-parleurs 15MI qui fournit un SPL supérieur au simple 15" et surtout des graves plus puissants pour les événements qui nécessitent, à la fois, une grande puissance et un réglage simple .

Dans le cadre de notre culture d'entreprise, tous nos systèmes sont développés selon la même philosophie, afin d'appliquer la meilleure qualité possible tant dans les matériaux que dans la conception du système dans son ensemble. Dans la série ACTION-500, nous utilisons le même contreplaqué de bouleau, que nous utilisons dans nos systèmes de touring, obtenant un son chaleureux et une solidité difficile à égaler dans ce segment. De plus, toutes les têtes actives de la série disposent d'un mélangeur avec 2 entrées XLR symétriques micro et ligne, une entrée supplémentaire de 3,5 mm Mini Jack et une connexion powerCON.

L'interface DAScontrol™ permet aux utilisateurs de configurer les préréglages, les modes d'égalisation, le retard, le contrôle du gain et le mixage des sources de signal, via un DSP 24 bits haut de gamme et un écran LCD monté à l'arrière.

ACTION-525A

DAS Audio Group, S.L. - C/ Islas Baleares 24 - 46988
Fuente del Jarro - Valencia - Spain - Tel. +34961340860
Updated (DD/MM/YYYY): 14/10/2024



SOUND WITH SOUL

DONNÉES TECHNIQUES

Performance

Gamme de fréquences (-10 dB)	45 Hz - 20 kHz
Couverture Horizontale (-6 dB)	90°
Couverture Verticale	60°
SPL Maximum 1 W/1 m (crête)	134 dB

Electronique et Connecteurs

Puissance Nominale Amplificateur (continu)	500 W
Puissance Nominale Amplificateur (crête)	1000 W
Type d'entrée	Balanced
Impédance d'entrée	20 kohms
Sensibilité d'entrée	1.95 V (+8 dBu)
Connecteur D'entrée du Signal	2 x Female XLR
AUX Input	1 x 3.5 mm Mini Jack
Connecteur Bouclage Audio	1 x Male XLR
Control	DAScontrol™
Current Draw 230 V / 115 V	1.1 A/2.2 A

Boîtier

Construction de l'enceinte	Contreplaqué de Bouleau,
Géométrie l'enceinte	Trapézoïdale
Rigging	M10 Rigging Points
Finition	ISO-flex Paint
Couleur	Noir

ACTION-525A

DAS Audio Group, S.L. - C/ Islas Baleares 24 - 46988
Fuente del Jarro - Valencia - Spain - Tel. +34961340860
Updated (DD/MM/YYYY): 14/10/2024



SOUND WITH SOUL

Dimensions (H x L x P) 1.090 x 445 x 515 mm
42,9 x 17,5 x 20,3 in

Poids Net 39,5 kg (87,1 lb)

Composants

Transducteur LF 15M1

Transducteur HF M-44

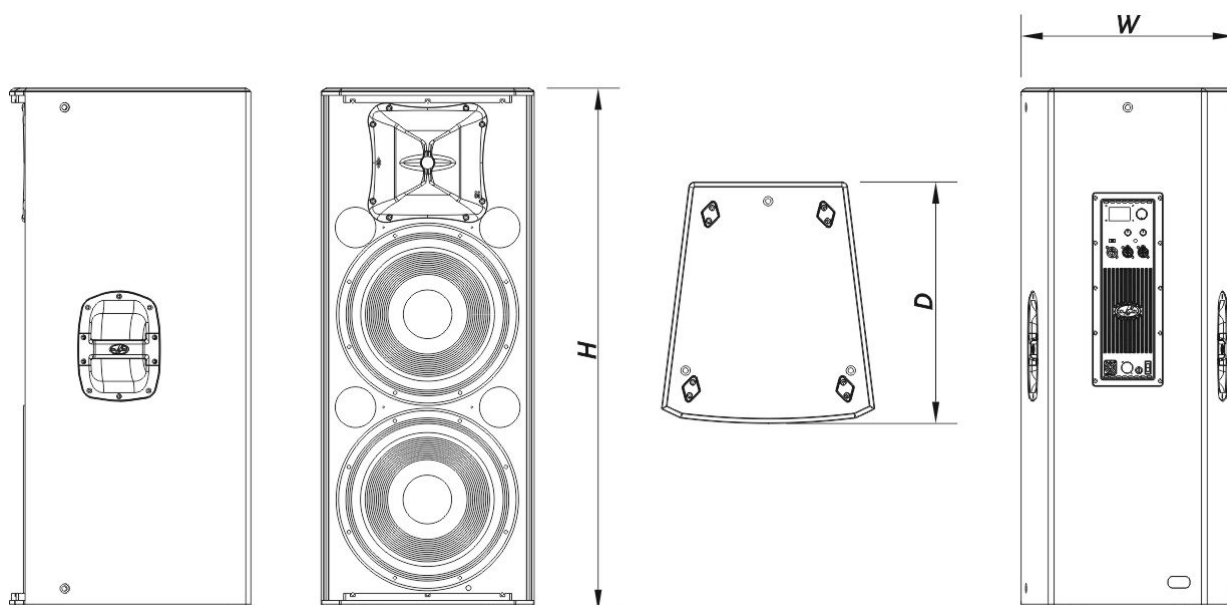
Diffuseur/Guide D'ondes BC-916

Livraison

Dimensions de l'emballage (H x W x D) 1.165 x 515 x 560 mm
45,9 x 20,3 x 22,1 in

Poids à la Livraison 43,5 kg (95,9 lb)

DIMENSIONS



ACTION-525A

DAS Audio Group, S.L. - C/ Islas Baleares 24 - 46988
Fuente del Jarro - Valencia - Spain - Tel. +34961340860
Updated (DD/MM/YYYY): 14/10/2024



SOUND WITH SOUL

**INFORMATIONS DE
COMMANDE**

Modèle	Description	P/N
Systeme		
ACTION-525A		10427253
Pièces Détachées		
15MI	Cône Transducteur	10214290
BC-916	Trompe	30006590
DSP-ACTION-525A	Dsp	20406595
GM-15MI	Kit de remembrage	20208270
GM-M44	Diaphragme	20205070
M-44	Moteur de Compresión	10207090
MP-ACT525A	Power Module	20406585
ORBIT300+100UM	Amplifier	30007231
Accessoires		
ANL-2	Accessoires de Suspension	10101020
FUN-VT215	Accessoires de Transport	10103730

ACTION-525A

DAS Audio Group, S.L. - C/ Islas Baleares 24 - 46988
Fuente del Jarro - Valencia - Spain - Tel. +34961340860
Updated (DD/MM/YYYY): 14/10/2024



SOUND WITH SOUL