

Altea 700



ALTEA 715A

DAS Audio Group, S.L. - C/ Islas Baleares 24 - 46988
Fuente del Jarro - Valencia - Spain - Tel. +34961340860
Updated (DD/MM/YYYY): 24/05/2024



SOUND WITH SOUL

HAUPTMERKMALE

- Aktiver Multifunktionslautsprecher
- Class-D Verstärker mit SMPS Schaltnetzteil
- Programmierbarer 24-Bit DSP inkl. FIR-Filter
- DAScontrol™ LCD-Display mit Encoder
- DASlink™ Remote Control
- DASlink™ Bluetooth-Stereo-Streaming
- DASlink™ Group Manager
- 5 Presets + 3-Band EQ
- 2 x Mic-Line-Input + Aux-Eingang
- Standby-Mode

BESCHREIBUNG

Die ALTEA 715-A ist ein sehr leistungsfähiger 15"/1" 2-Weg Aktivlautsprecher im multifunktionalen Kunststoffgehäuse und sehr umfangreicher Ausstattung.

Ausgestattet mit einer digitalen Bi-Amp-Endstufe inkl. Schaltnetzteil mit 1500 W/Peak, bietet sie hohen Schalldruck, bei einem weiten Übertragungsbereich und niedrigsten Verzerrungen. FIR-Filter in der Signalverarbeitung erhöhen die Audioqualität und ermöglichen einfachste Integration.

Das DAScontrol™ LCD-Interface bietet umfassende Konfigurationsmöglichkeiten durch den integrierten 24-Bit-DSP, wie 5 verschiedene Voicing-Presets, Hochpassfilter, 3-Band EQ und Delay (max. 10m). Mittels der kostenfreien DASlink™ App bietet die ALTEA 715-A darüber hinaus drahtloses hochauflösendes Stereo-Audiostreaming und Fernbedienbarkeit der DSP-Funktionen via Bluetooth. Über die ebenfalls kostenfreie App DASlink™ GroupManager lassen sich auch mehrer Lautsprecher der ALTEA und VANTEC-Serie gleichzeitig kontrollieren. Eingangsseitig stehen zwei separat regelbare Mic-Line-Eingänge mit Combo-Buchse sowie ein 3,5mm Klinkenanschluss zur Verfügung.

Die hochwertige Lautsprecherbestückung besteht aus einem DAS Audio 15FV4 15" Tieftöner mit 3" Schwingspule und einem DAS Audio M-28 1" Druckkammertreiber der auf ein 90°x60° Hochtוןhorn wirkt.

Die umfangreiche Ausstattung bzw. optionales Zubehör erlauben vielfältige Anwendungen sowohl mobil als auch permanent installiert. Die abgeschrägten Rückseiten ermöglichen die Anwendung als Bodenmonitor, das Gehäuse bietet M8 Flugpunkte und es ist der schwenk-neigbare Wandhalter AX-115-5 optional verfügbar. Der Auto-Standby-Mode ermöglicht auch die Installation an schlecht zugänglichen Stellen, das frontseitig beleuchtete Logo lässt sich abschalten oder auch als Limit-Indikator nutzen.

ALTEA 715A

DAS Audio Group, S.L. - C/ Islas Baleares 24 - 46988
Fuente del Jarro - Valencia - Spain - Tel. +34961340860
Updated (DD/MM/YYYY): 24/05/2024



SOUND WITH SOUL

SPEZIFIKATIONEN

Leistung

Frequenzbereich (-10 dB)	45 Hz - 20 kHz
Horizontaler Abstrahlwinkel (-6 dB)	90°
Vertikaler Abstrahlwinkel	60°
Maximaler SPL 1 W/1 m (Peak)	132 dB

Elektronik und Anschlüsse

Nennleistung Verstärker (kontinuierlich)	750 W
Nennleistung Verstärker (Spitze)	1500 W
Eingabetyp	Balanced
Eingangsimpedanz	20 kohms
Eingangsempfindlichkeit	1.95 V (+8 dBu)
Audio Eingangsanschluss	2 x Female XLR
AUX Input	1 x 3.5 mm Mini Jack
Audiosignal Loop Through	1 x Male XLR
Control	DASlink™ DAScontrol™
Current Draw 230 V / 115 V	1.5 A/3.0 A

Gehäuse

Gehäusekonstruktion	Polypropylen
Gehäuse Geometrie	Trapezförmig
Rigging	M8 Rigging Points
Farbe	Schwarz

ALTEA 715A

DAS Audio Group, S.L. - C/ Islas Baleares 24 - 46988
Fuente del Jarro - Valencia - Spain - Tel. +34961340860
Updated (DD/MM/YYYY): 24/05/2024



SOUND WITH SOUL

Abmessungen (H x B x T) 710 x 440 x 380 mm
28,0 x 17,3 x 15,0 in

Nettogewicht 19,5 kg (43,0 lb)

Komponenten

Tieftöner 15FV4

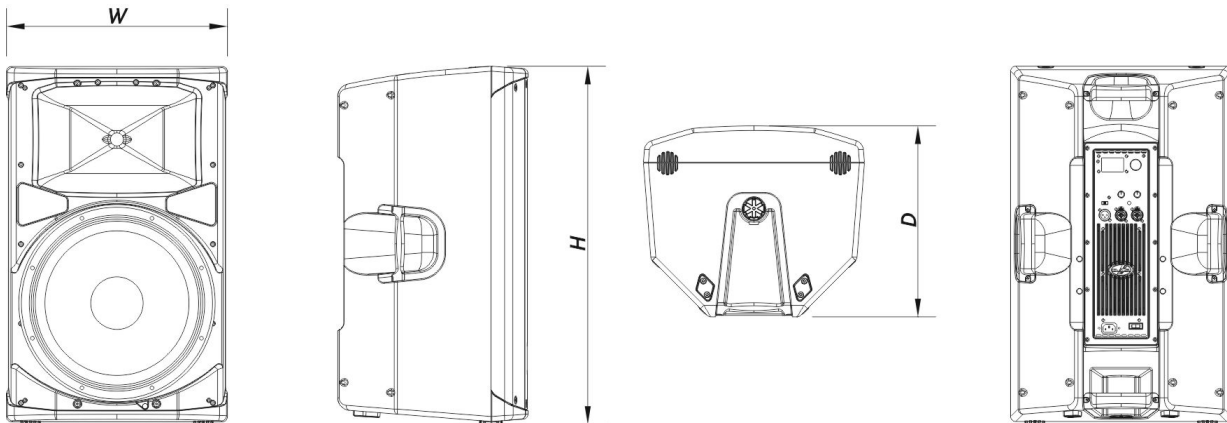
Hochtöner M-28

Versand

Verpackungsabmessungen (H x W x D) 805 x 530 x 445 mm
31,7 x 20,9 x 17,5 in

Verpackungsgewicht 23,0 kg (50,7 lb)

ABMESSUNGEN



BESTELLINFORMAT IONEN

Modell

Beschreibung

P/N

System

ALTEA 715A

DAS Audio Group, S.L. - C/ Islas Baleares 24 - 46988
Fuente del Jarro - Valencia - Spain - Tel. +34961340860
Updated (DD/MM/YYYY): 24/05/2024



SOUND WITH SOUL

ALTEA-715A

10404810

Ersatzteile

15FV4	Wandler	20208910
DSP-ALTEA-715A	Dsp	20406574
GM-15FV4	Recone Kit	20208510
M-28	Kompressionsmotor	20208800
MP-ALTEA-715A	Power Module	30007070

Zubehör

ANL-1	Aufhängungszubehör	10101010
ANL-1	Installation & Stacking Acc.	10101010
AX-112-5	Installation & Stacking Acc.	10102390
AXW-ALT	Installation & Stacking Acc.	10102391
FUN-AL715	Transportzubehör	10103781
TRD-6	Installation & Stacking Acc.	10104470
TRD-7	Installation & Stacking Acc.	10104471
TRPD-S2-PAK	Installation & Stacking Acc.	10104011

ALTEA 715A

DAS Audio Group, S.L. - C/ Islas Baleares 24 - 46988
Fuente del Jarro - Valencia - Spain - Tel. +34961340860
Updated (DD/MM/YYYY): 24/05/2024



SOUND WITH SOUL