

Altea 700



ALTEA 715A

DAS Audio Group, S.L. - C/ Islas Baleares 24 - 46988
Fuente del Jarro - Valencia - Spain - Tel. +34961340860
Updated (DD/MM/YYYY): 24/05/2024



SOUND WITH SOUL

CARACTERÍSTICAS PRINCIPAIS

- Sistema compacto com a posição do monitor
- Amplificador leve de Classe D com SMPS
- Gabinete de polipropileno com grande leveza
- DSP de 24 bits com display digital
- 5 pré-ajustes de serie
- EQ de 3 bandas
- Streaming sem fio em estéreo de alta definição
- Modo standby
- Pontos de suspensão

DESCRIÇÃO

O Altea-715A é um sistema portátil autoamplificado com gabinete de polipropileno multiangular que permite a sua utilização como um monitor.

Seu amplificador de Classe D, de dois canais Wpico 1500 fornece uma ampla largura de banda, alta faixa dinâmica e excepcionalmente baixa distorção., difícil de encontrar em outros sistemas deste segmento de mercado. O processamento de sinal do Altea-715A inclui filtros digitais FIR (Finite Impulse Response). controles de voz, modos de equalização, delay e controle de ganho configuráveis pelo usuário através de um botão rotativo e um display LCD localizado na parte traseira. O Altea-715A permite tocar música sem fio enviada de dispositivos móveis.

O alto-falante 15FV4 proporciona graves profundos e poderosos. As altas frequências são geradas pelo motor de compressão M-28, com uma saída de 1" e otimização pelo MEF. A versão passiva do Altea-715 é projetada para uso com amplificação externa.

ALTEA 715A

DAS Audio Group, S.L. - C/ Islas Baleares 24 - 46988
Fuente del Jarro - Valencia - Spain - Tel. +34961340860
Updated (DD/MM/YYYY): 24/05/2024



SOUND WITH SOUL

DADOS TÉCNICOS

Desempenho

Gama de Frequências (-10 dB)	45 Hz - 20 kHz
Cobertura Horizontal (-6 dB)	90°
Cobertura Vertical	60°
SPL Máximo 1W/1 m (pico)	132 dB

ELETRÔNICA E CONECTORES

Potência Nominal do Amplificador (contínuo)	750 W
Potência Nominal do Amplificador (pico)	1500 W
Tipo de Entrada	Balanced
Impedância de Entrada	20 kohms
Sensibilidade de Entrada	1.95 V (+8 dBu)
Conector de Sinal de Entrada	2 x Female XLR
AUX Input	1 x 3.5 mm Mini Jack
Conector Loop Thru de Áudio	1 x Male XLR
Control	DASlink™ DAScontrol™
Current Draw 230 V / 115 V	1.5 A/3.0 A

Recinto

Construção de Gabinete	Polipropileno
Geometria do Gabinete	Trapezoidal
Rigging	M8 Rigging Points
Cor	Preto

ALTEA 715A

DAS Audio Group, S.L. - C/ Islas Baleares 24 - 46988
Fuente del Jarro - Valencia - Spain - Tel. +34961340860
Updated (DD/MM/YYYY): 24/05/2024



SOUND WITH SOUL

Dimensões (A x L x P)	710 x 440 x 380 mm 28,0 x 17,3 x 15,0 in
-------------------------	---

Peso Neto	19,5 kg (43,0 lb)
-----------	---------------------

Componentes

Transdutor LF	15FV4
---------------	-------

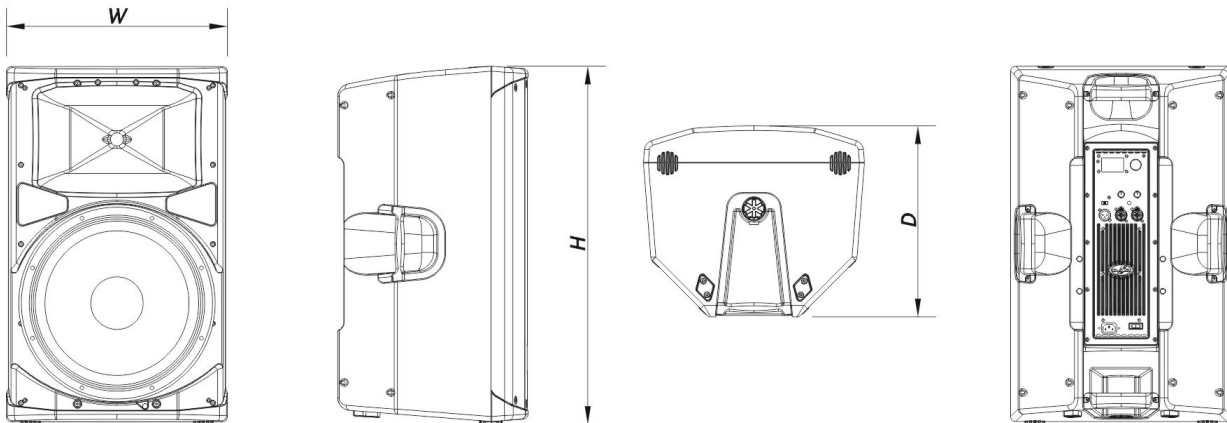
Transdutor HF	M-28
---------------	------

Envio

Dimensões da Embalagem (A x L x P)	805 x 530 x 445 mm 31,7 x 20,9 x 17,5 in
--------------------------------------	---

Peso de Expedição	23,0 kg (50,7 lb)
-------------------	---------------------

DIMENSÕES



INFORMAÇÕES SOBRE PEDIDOS

Modelo	Descrição	P/N
Sistema		

ALTEA 715A

DAS Audio Group, S.L. - C/ Islas Baleares 24 - 46988
Fuente del Jarro - Valencia - Spain - Tel. +34961340860
Updated (DD/MM/YYYY): 24/05/2024



ALTEA-715A

10404810

Peças de Reposição

15FV4	Transdutor	20208910
DSP-ALTEA-715A	Dsp	20406574
GM-15FV4	Kit de Reparo	20208510
M-28	Motor de Compressão	20208800
MP-ALTEA-715A	Power Module	30007070

Acessórios

ANL-1	Acessórios de Suspensão	10101010
ANL-1	Installation & Stacking Acc.	10101010
AX-112-5	Installation & Stacking Acc.	10102390
AXW-ALT	Installation & Stacking Acc.	10102391
FUN-AL715	Acessórios de Transporte	10103781
TRD-6	Installation & Stacking Acc.	10104470
TRD-7	Installation & Stacking Acc.	10104471
TRPD-S2-PAK	Installation & Stacking Acc.	10104011

ALTEA 715A

DAS Audio Group, S.L. - C/ Islas Baleares 24 - 46988
Fuente del Jarro - Valencia - Spain - Tel. +34961340860
Updated (DD/MM/YYYY): 24/05/2024



SOUND WITH SOUL