

VANTEC SERIES



VANTEC 12A

DAS Audio Group, S.L. - C/ Islas Baleares 24 - 46988
Fuente del Jarro - Valencia - Spain - Tel. +34961340860
Updated (DD/MM/YYYY): 26/06/2024



SOUND WITH SOUL

HAUPTMERKMALE

- Aktiver Multifunktionslautsprecher
- Class-D Verstärker mit SMPS Schaltnetzteil
- Programmierbarer 24-Bit DSP inkl. FIR-Filter
- DAScontrol™ LCD-Display mit Encoder
- DASlink™ Remote Control
- DASlink™ Bluetooth-Stereo-Streaming
- DASlink™ Group Manager
- 5 Presets + 3-Band EQ
- 2 x Mic-Line-Input + Aux-Eingang
- Standby-Mode

BESCHREIBUNG

Ausgestattet mit Ihrer 1500 W/peak Class-D Bi-Amp-Endstufe, FIR-Filter und hochwertigen DAS Audio Komponenten mit 12"/1" Bestückung, wendet sich die VANTEC-12A gleichermaßen an anspruchsvolle Musiker und DJs als auch an professionelle Anwender.

Bestückt mit einem DAS Audio 12F4 Tief-Mitteltöner mit 3" Schwingspule und einem M-28 1" Hochtöner mit Titanmembran, der auf ein 90°x50° Horn wirkt, erzielt die VANTEC-12A bis zu 135dB max. SPL.

Neben der bereits komfortablen Bedienung über DAScontrol™ mit LCD-Display und Encoder lässt sich die VANTEC-12A zusätzlich auch über die DASlink™ App bedienen und erlaubt HD-Audiostreaming via Bluetooth auch in Stereo. 5 verschiedene Voicing-Presets, 3-Band-User-EQ, High-Pass-Filter und Laufzeitverzögerung (bis 10m) runden die umfangreiche Ausstattung ab. Über den DASlink™ Group Manager lassen sich abhängig vom Gerät bis zu 12 Lautsprecher der ALTEA-700 und VANTEC-Serie gleichzeitig steuern und in Gruppen verwalten.

Zwei separat regelbare Mic-/Line-Eingänge mit Combo-Buchse und ein 3,5mm Klinkeneingang bieten vielseitige Anschlussmöglichkeiten.

Das hochwertige Gehäuse aus Birken-Multiplex mit ISOflex™ Polyurethanbeschichtung, inkl. 12 x M10-Montagepunkt, verfügt über eine abgeschrägte Rückseite inkl. Gehäuseschutz und lässt sich so auch als Bodenmonitor einsetzen. Zwei Stativaufnahmen mit 0° und -10° stehen zur Verfügung.

Dank aktivierbarem Standby-Mode lässt sich die VANTEC-12A auch an schwer zugänglichen Stellen installieren. Das frontseitig beleuchtete Logo lässt sich abschalten oder als Limit-Indikator aktivieren.

VANTEC 12A

DAS Audio Group, S.L. - C/ Islas Baleares 24 - 46988
Fuente del Jarro - Valencia - Spain - Tel. +34961340860
Updated (DD/MM/YYYY): 26/06/2024



SOUND WITH SOUL

SPEZIFIKATIONEN

Leistung

Frequenzbereich (-10 dB)	60 Hz - 20 kHz
Horizontaler Abstrahlwinkel (-6 dB)	90°
Vertikaler Abstrahlwinkel	50°
Maximaler SPL 1 W/1 m (Peak)	135 dB

Elektronik und Anschlüsse

Nennleistung Verstärker (kontinuierlich)	750 W
Nennleistung Verstärker (Spitze)	1500 W
Eingabetyp	Balanced
Eingangsimpedanz	20 kohms
Eingangsempfindlichkeit	3 V (+12 dBu)
Audio Eingangsanschluss	2 x Female XLR
AUX Input	1 x 3.5 mm Mini Jack
Audiosignal Loop Through	1 x Male XLR
Control	DASlink™ DAScontrol™
Current Draw 230 V / 115 V	1.2 A/2.4 A

Gehäuse

Gehäusekonstruktion	Birkensperrholz
Gehäuse Geometrie	Trapezförmig
Rigging	M10 Rigging Points
Gehäuseoberfläche	ISO-Flex-Farbe

VANTEC 12A

DAS Audio Group, S.L. - C/ Islas Baleares 24 - 46988
Fuente del Jarro - Valencia - Spain - Tel. +34961340860
Updated (DD/MM/YYYY): 26/06/2024



SOUND WITH SOUL

Farbe	Schwarz
Abmessungen (H x B x T)	620 x 380 x 380 mm 24,4 x 15,0 x 15,0 in
Nettogewicht	21,5 kg (47,4 lb)

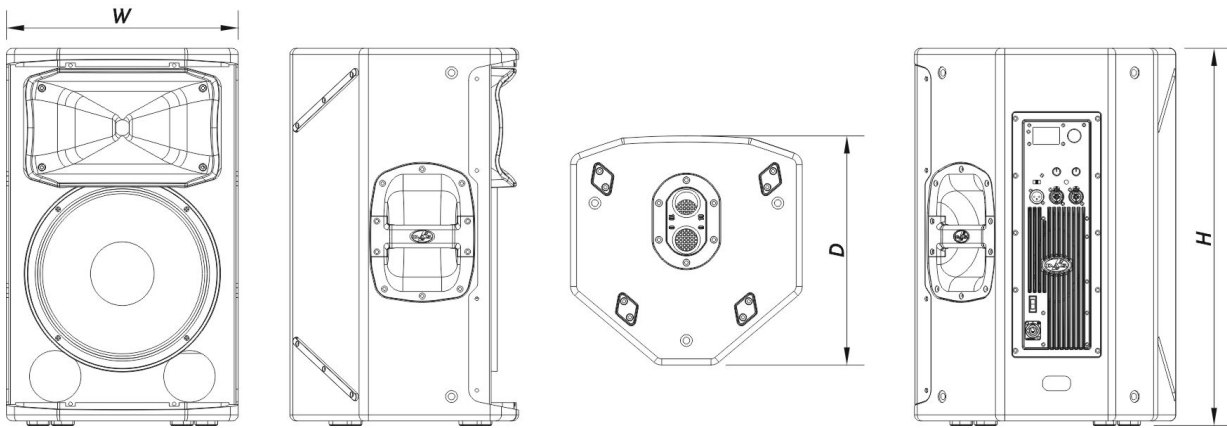
Komponenten

Tieftöner	12F4
Hochtöner	M-28
Horn/Wellenleiter	BC-95

Versand

Verpackungsabmessungen (H x W x D)	720 x 456 x 456 mm 28,4 x 18,0 x 18,0 in
Verpackungsgewicht	24,0 kg (52,9 lb)

ABMESSUNGEN



VANTEC 12A

DAS Audio Group, S.L. - C/ Islas Baleares 24 - 46988
 Fuente del Jarro - Valencia - Spain - Tel. +34961340860
 Updated (DD/MM/YYYY): 26/06/2024



BESTELLINFORMATIONEN

Modell	Beschreibung	P/N
System		
VANTEC-12A		10431070
Ersatzteile		
12F4	Wandler	20208830
BC-95	Hupe	30006213
DSP-VANTEC-12A	Dsp	20406410
GM-12F4	Recone Kit	20208470
M-28	Kompressionsmotor	20208800
MP-VANTEC-12A	Power Module	30006178
S-PRO2	Amplifier	30006153
Zubehör		
ANL-2	Aufhängungszubehör	10101020
AXF-X12	Installation & Stacking Acc.	10104831
AXU-ACT512	Installation & Stacking Acc.	10104605
FUN-VT12	Transportzubehör	10103710
TRD-6	Installation & Stacking Acc.	10104470
TRD-7	Installation & Stacking Acc.	10104471
TRPD-S2-PAK	Installation & Stacking Acc.	10104011

VANTEC 12A

DAS Audio Group, S.L. - C/ Islas Baleares 24 - 46988
Fuente del Jarro - Valencia - Spain - Tel. +34961340860
Updated (DD/MM/YYYY): 26/06/2024



SOUND WITH SOUL