

INTEGRAL series



INTEGRAL-MC02

DAS Audio Group, S.L. - C/ Islas Baleares 24 - 46988
Fuente del Jarro - Valencia - Spain - Tel. +34961340860
Updated (DD/MM/YYYY): 15/11/2024



SOUND WITH SOUL

CARACTERÍSTICAS PRINCIPAIS

- Microfone condensador com Dante
- Ampla faixa dinâmica e resposta de frequência
- Reprodução de som precisa
- Padrão cardioide
- Alimentação por PoE
- Botão liga/desliga integrado
- LED de atividade vermelho quando ativo
- Potenciômetro de ganho na base

DESCRIÇÃO

INTEGRAL-MC02 é um microfone condensador Gooseneck para anúncios com transmissão de áudio digital através do Dante. A base do microfone permite sua instalação fácil e rápida em salas de conferências, lojas, hotéis, ginásios, etc. com grandes distâncias entre fontes de som e receptores.

A base incorpora um conector de entrada XLR balanceado e um conector RJ45 para conexão de áudio digital Dante. O botão integrado permite o controle local da unidade.

INTEGRAL-MC02

DAS Audio Group, S.L. - C/ Islas Baleares 24 - 46988
Fuente del Jarro - Valencia - Spain - Tel. +34961340860
Updated (DD/MM/YYYY): 15/11/2024



SOUND WITH SOUL

DADOS TÉCNICOS

Desempenho

Microphone Type	Electret Condenser
Resposta de Frequência	40 Hz -16 kHz (+0 -0.5dB)
Impedância de Entrada	2.2 kohms
Max Input	0 dBu
Polar Pattern	Cardioid
Sensitivity	-44 dB
Power Requirements	PoE IEEE802.3af
Power Consumption	15 W

Dimensões-Peso

Dimensões (A x L x P)	370 x 103 x 157 mm
	14,5 x 4,0 x 6,2 in
Peso Neto	1,3 kg (0,6 lb)

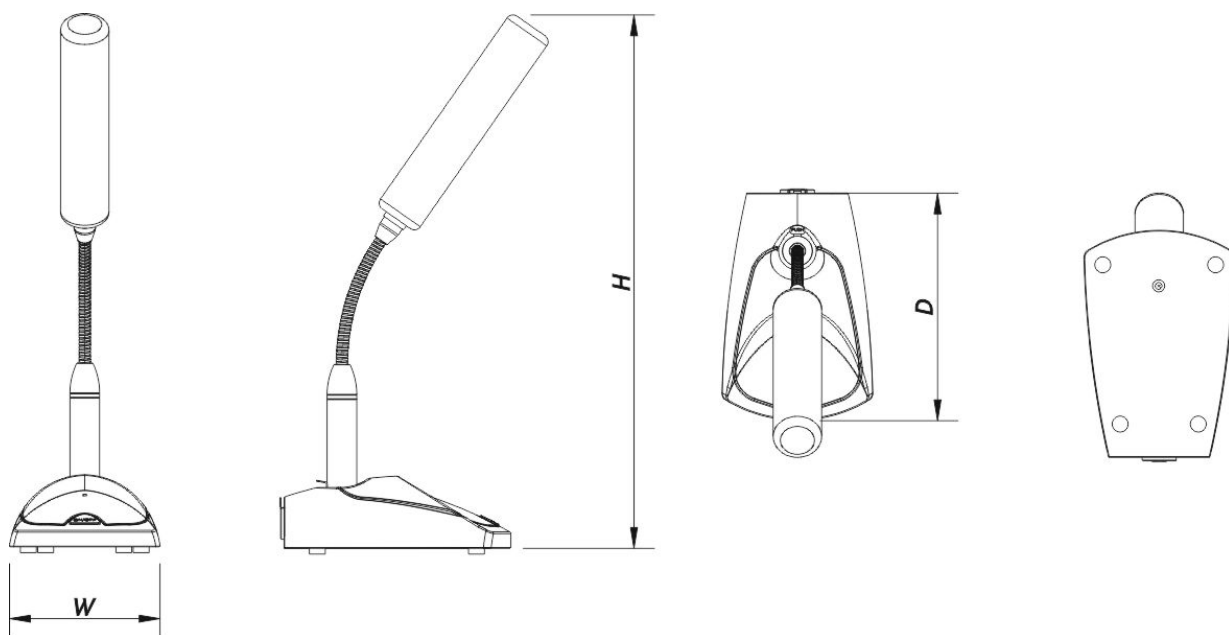
DIMENSÕES

INTEGRAL-MC02

DAS Audio Group, S.L. - C/ Islas Baleares 24 - 46988
Fuente del Jarro - Valencia - Spain - Tel. +34961340860
Updated (DD/MM/YYYY): 15/11/2024



SOUND WITH SOUL



**INFORMAÇÕES
SOBRE PEDIDOS**

Modelo	Descrição	P/N
Sistema		
INTEGRAL-MC02		10721020

INTEGRAL-MC02

DAS Audio Group, S.L. - C/ Islas Baleares 24 - 46988
 Fuente del Jarro - Valencia - Spain - Tel. +34961340860
 Updated (DD/MM/YYYY): 15/11/2024

