

# VANTEC SERIES



## VANTEC 18

DAS Audio Group, S.L. - C/ Islas Baleares 24 - 46988  
Fuente del Jarro - Valencia - Spain - Tel. +34961340860  
Updated (DD/MM/YYYY): 26/06/2024



SOUND WITH SOUL

## HAUPTMERKMALE

- Aktiver Bass-Reflex-Subwoofer
- Class-D Verstärker mit SMPS
- Variabler HPF 80-125Hz
- 2 Presets (deep/loud)
- 2 x Line-Input mit Combo-Buchse
- 2 x Line-Output
- PowerCon in/out

## BESCHREIBUNG

Der VANTEC-18A ist ein aktiver 18“ Subwoofer im Bass-Reflex-Design und stellt mit seiner in Stereo ausgeführten Signalführung inkl. variablem Tiefpassfilter die ideale Bassenerweiterung zu den VANTEC 2-Weg-Modellen dar. Ausgestattet mit dem DAS Audio 18LX, einem für diese Klasse außergewöhnlichen 18“ Tieftöner mit 4“ Schwingspule und sehr hoher Auslenkung, bietet der VANTEC-18A einen sehr weiten Frequenzbereich ab 30Hz. Die integrierte Class-D-Endstufe mit Schaltnetzteil leistet 2000W/Peak und bietet zwei Presets (deep/loud) und eine variable Trennfrequenz von 80-125Hz. Die Signalführung ist zweikanalig ausgelegt, die Ausgänge können als Parallelausgang oder mit Hochpassfilter geschaltet werden. Mittels des Polaritätsschalters kann die Phase zur Anpassung an Mittel-Hochtoneinheiten oder akustische Raummoden um 180° gedreht werden. Das professionell ausgeführte Gehäuse ist aus Birkenmultiplex gefertigt und mit der sehr robusten ISO-flex Polyurethan-Beschichtung versehen. Es bietet M10-Montagepunkte, zwei seitliche Transportgriffe und einen Flansch für Distanzstangen auf der Oberseite. Der Netzanschluss erfolgt über powerCON inkl. Ausgang. Dank der effizienten Schaltnetzteilendstufe lassen sich bis zu 8 Einheiten an einer 16A Leitung betreiben.

# VANTEC 18

DAS Audio Group, S.L. - C/ Islas Baleares 24 - 46988  
Fuente del Jarro - Valencia - Spain - Tel. +34961340860  
Updated (DD/MM/YYYY): 26/06/2024



SOUND WITH SOUL

## SPEZIFIKATIONEN

### Leistung

Frequenzbereich (-10 dB)	45 Hz – 138 Hz
Nennimpedanz	8 ohms
Belastbarkeit RMS	1000 W
Belastbarkeit (Peak)	4000 W
Empfindlichkeit auf der Achse 1 W/1 m	98 dB SPL
Maximaler SPL 1 W/1 m (Peak)	134 dB
Empfohlener Verstärker	PA-2700

### Anschlüsse

Audio-Eingangsanschluss	1 x speakON NL4
Audio-Ausgangsanschluss	1 x speakON NL4

### Gehäuse

Gehäusekonstruktion	Birkensperrholz
Gehäuse Geometrie	Rechtwinkelig
Rigging	M10 Rigging Points
Gehäuseoberfläche	ISO-Flex-Farbe
Farbe	Schwarz
Tiefe	655 mm (25,8 in)
Abmessungen (H x B x T)	720 x 545 x 655 mm 28,3 x 21,5 x 25,8 in
Nettogewicht	35,0 kg ( 77,2 lb )

# VANTEC 18

DAS Audio Group, S.L. - C/ Islas Baleares 24 - 46988  
Fuente del Jarro - Valencia - Spain - Tel. +34961340860  
Updated (DD/MM/YYYY): 26/06/2024



SOUND WITH SOUL

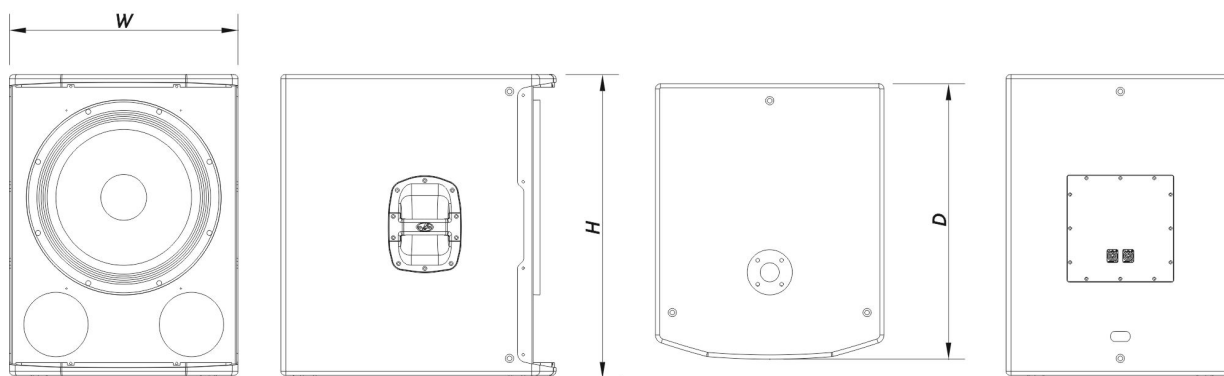
## Komponenten

Tieftöner	18LX
-----------	------

## Versand

Verpackungsabmessungen ( H x W x D )	820 x 616 x 726 mm 32,3 x 24,3 x 28,6 in
Verpackungsgewicht	45,0 kg ( 99,2 lb )

## ABMESSUNGEN



## BESTELLINFORMAT IONEN

Modell	Beschreibung	P/N
<b>System</b>		
VANTEC-18		10431110
<b>Ersatzteile</b>		
18LX	Konustreiber	10214270
GM-18LX	Recone Kit	20208310

# VANTEC 18

DAS Audio Group, S.L. - C/ Islas Baleares 24 - 46988  
Fuente del Jarro - Valencia - Spain - Tel. +34961340860  
Updated (DD/MM/YYYY): 26/06/2024



## Zubehör

ANL-2	Aufhängungszubehör	10101020
FUN-VT18	Transportzubehör	10103740
SPK4-1	Elektronikzubehör	20502000
SPK4-10	Elektronikzubehör	20502001
SPK8-20	Elektronikzubehör	20502020
TRD-6	Installation & Stacking Acc.	10104470
TRD-7	Installation & Stacking Acc.	10104471

# VANTEC 18

DAS Audio Group, S.L. - C/ Islas Baleares 24 - 46988  
Fuente del Jarro - Valencia - Spain - Tel. +34961340860  
Updated (DD/MM/YYYY): 26/06/2024



SOUND WITH SOUL