

artec 500 series



ARTEC S15 W

DAS Audio Group, S.L. - C/ Islas Baleares 24 - 46988
Fuente del Jarro - Valencia - Spain - Tel. +34961340860
Updated (DD/MM/YYYY): 09/07/2024



SOUND WITH SOUL

HAUPTMERKMALE

- Passiver 15" Subwoofer
- Band-Pass-Prinzip
- Birken-Multiplex-Gehäuse
- ISO-flex PU-Lack
- 2 x Speakon NL4
- Optimiert für die Festinstallation

BESCHREIBUNG

Der ARTEC-S15 ist ein kompakter passiver 15" Subwoofer.

Der ARTEC-S15 ist ausgestattet mit einem DAS Audio 15SX 15" Tieftöner mit 4" Schwingspule und aufgebaut nach dem Band-Pass-Prinzip.

Mit einer Belastbarkeit von 800 W/RMS erzielt er einen maximalen Schalldruck von bis zu 137dB und bietet einen Frequenzgang von 45 Hz bis 138 Hz. Zum Anschluss stehen zwei Speakon NL4 Anschlüsse zur Verfügung.

Das Gehäuse ist aus Birken-Multiplex gefertigt und mit einer hochwertigen ISO-flex Polyurethan-Beschichtung versehen. Integrierte M10-Flugpunkte ermöglichen auch geflogene Anwendungen in der Festinstallation. Auf der Oberseite befindet sich ein Distanzstangenflansch.

Erhältlich in schwarz und weiß.

ARTEC S15 W

DAS Audio Group, S.L. - C/ Islas Baleares 24 - 46988
Fuente del Jarro - Valencia - Spain - Tel. +34961340860
Updated (DD/MM/YYYY): 09/07/2024



SOUND WITH SOUL

SPEZIFIKATIONEN

Leistung

Frequenzbereich (-10 dB)	45 Hz – 138 Hz
Nennimpedanz	8 ohms
Belastbarkeit RMS	800 W
Belastbarkeit (Peak)	3200 W
Empfindlichkeit auf der Achse 1 W/1 m	99 dB SPL
Maximaler SPL 1 W/1 m (Peak)	137 dB
Empfohlener Verstärker	DX-80-230 DX-80-115
Empfohlener Prozessor	DSP-2040

Anschlüsse

Audio-Eingangsanschluss	1 x speakON NL4
Audio-Ausgangsanschluss	1 x speakON NL4

Gehäuse

Gehäusekonstruktion	Birkensperrholz
Gehäuse Geometrie	Rechtwinkelig
Rigging	M10 Rigging Points
Gehäuseoberfläche	ISO-Flex-Farbe
Farbe	Weiß
Tiefe	585 mm (23,0 in)
Abmessungen (H x B x T)	515 x 465 x 585 mm 20,3 x 18,3 x 23,0 in
Nettogewicht	32,0 kg (70,6 lb)

ARTEC S15 W

DAS Audio Group, S.L. - C/ Islas Baleares 24 - 46988
Fuente del Jarro - Valencia - Spain - Tel. +34961340860
Updated (DD/MM/YYYY): 09/07/2024



Komponenten

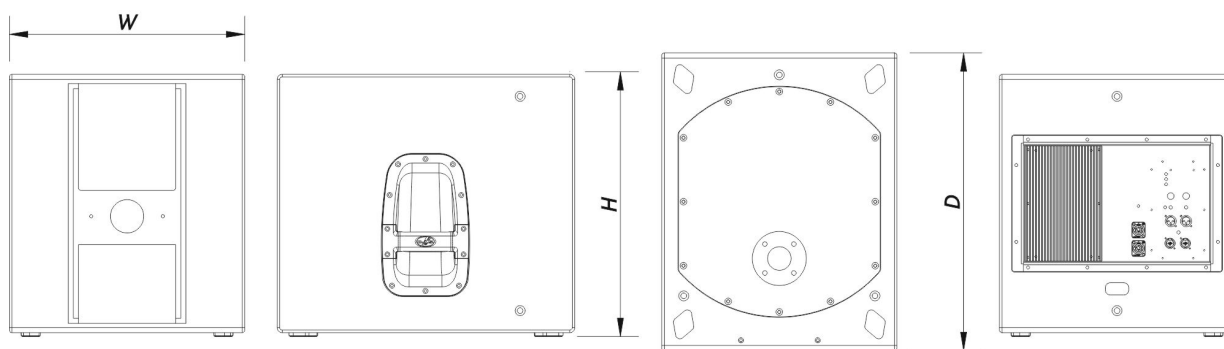
Tieftöner	15LXN
-----------	-------

Versand

Verpackungsabmessungen (H x W x D)	580 x 510 x 632 mm 22,8 x 20,1 x 24,9 in
--------------------------------------	---

Verpackungsgewicht	34,5 kg (76,1 lb)
--------------------	---------------------

ABMESSUNGEN



BESTELLINFORMAT IONEN

Modell	Beschreibung	P/N
System		
ARTEC-S15-W		10423730
Ersatzteile		
15LXN	Konustreiber	10214360
GM-15LX	Recone Kit	20208320

ARTEC S15 W

DAS Audio Group, S.L. - C/ Islas Baleares 24 - 46988
Fuente del Jarro - Valencia - Spain - Tel. +34961340860
Updated (DD/MM/YYYY): 09/07/2024



Zubehör

ANL-2	Aufhängungszubehör	10101020
TRD-6	Installation & Stacking Acc.	10104470

ARTEC S15 W

DAS Audio Group, S.L. - C/ Islas Baleares 24 - 46988
Fuente del Jarro - Valencia - Spain - Tel. +34961340860
Updated (DD/MM/YYYY): 09/07/2024



SOUND WITH SOUL