

Altea⁴⁰⁰



ALTEA 408 WR T100

DAS Audio Group, S.L. - C/ Islas Baleares 24 - 46988
Fuente del Jarro - Valencia - Spain - Tel. +34961340860
Updated (DD/MM/YYYY): 29/05/2024



SOUND WITH SOUL

HAUPTMERKMALE

- Passiver Multifunktionslautsprecher
- M8 Flugpunkte
- Optionaler Wandhalter, schwenk- & neigbar
- 2 x Speakon NL4

BESCHREIBUNG

ALTEA-408 ist ein passives System, das in erster Linie für Installationsanwendungen entwickelt wurde und die Flexibilität bietet, aus einer Reihe von externen DSP- und Verstärkungsoptionen innerhalb der Integral-Serie zu wählen. Wenn Sie sich für die fortschrittlichen elektronischen Lösungen der Integral-Serie entscheiden, können Sie die gleichen außergewöhnlichen Funktionen und die gleiche Klangqualität wie bei der Version mit eigener Stromversorgung genießen und so ein konsistentes und zuverlässiges Klangerlebnis über die gesamte Palette hinweg gewährleisten.

Der ALTEA-408 verfügt über einen 8-Zoll-Wandler mit einer 2-Zoll-Schwingspule, der für eine präzise Basswiedergabe und hervorragende Musikalität sorgt. Die hohen Frequenzen werden von einem 1"-Schwingspulen-Kompressionstreiber fachmännisch verwaltet und bieten eine außergewöhnliche Leistung. Mit einer Hornabdeckung von 90° x 90° sorgt diese Kombination von Komponenten für eine breite und gleichmäßige Schallabstrahlung und ist damit ideal für die Musikwiedergabe.

Das ALTEA-408-WR-T100 ist eine vielseitige Variante, die die wetterfesten Eigenschaften des ALTEA-408-WR mit den Transformatorfähigkeiten des ALTEA-408-T kombiniert. Es wurde für den Außenbereich und raue Umgebungen entwickelt und verfügt über verbesserte Komponenten wie ein INOX-Gitter und Schrauben, ein dreilagiges Gitterschutzsystem und eine Schutzhülle für das speakON-Kabel. Darüber hinaus verfügt es über einen hochwertigen integrierten Transformator für die nahtlose Integration in 100-V-Audiosysteme, die in kommerziellen Installationen häufig verwendet werden. Diese Kombination aus Witterungsbeständigkeit und Transformatorfunktionalität macht das ALTEA-408-WR-T100 zu einer äußerst anpassungsfähigen und zuverlässigen Option für eine Vielzahl von Installationsszenarien und bietet kompromisslose Audioqualität unter verschiedensten Bedingungen.

ALTEA 408 WR T100

DAS Audio Group, S.L. - C/ Islas Baleares 24 - 46988
Fuente del Jarro - Valencia - Spain - Tel. +34961340860
Updated (DD/MM/YYYY): 29/05/2024



SOUND WITH SOUL

SPEZIFIKATIONEN

Leistung

| | |
|---------------------------------------|---|
| Frequenzbereich (-10 dB) | 70 Hz - 20 kHz |
| Horizontaler Abstrahlwinkel (-6 dB) | 90° |
| Vertikaler Abstrahlwinkel | 90° |
| 70 V Transformatorbuchsen | 12.5 W - 25 W - 50 W - 100W |
| 100 V Transformatorbuchsen | 25 W - 50 W - 100W |
| Belastbarkeit RMS | 150 W |
| Belastbarkeit (Peak) | 600 W |
| Empfindlichkeit auf der Achse 1 W/1 m | 94 dB SPL |
| Maximaler SPL 1 W/1 m (Peak) | 122 dB |
| Empfohlener Verstärker | INTEGRAL-A402 INTEGRAL-A1002 INTEGRAL-A1004 |

Anschlüsse

| | |
|-------------------------|---------------------------------|
| Audio-Eingangsanschluss | Covered Barrier Strip Terminals |
| Audio-Ausgangsanschluss | Covered Barrier Strip Terminals |

Gehäuse

| | |
|---------------------|-------------------|
| Gehäusekonstruktion | Polypropylen |
| Gehäuse Geometrie | Trapezförmig |
| Rigging | M8 Rigging Points |
| Farbe | Schwarz |
| Tiefe | 260 mm (10,2 in) |

ALTEA 408 WR T100

DAS Audio Group, S.L. - C/ Islas Baleares 24 - 46988
Fuente del Jarro - Valencia - Spain - Tel. +34961340860
Updated (DD/MM/YYYY): 29/05/2024



SOUND WITH SOUL

Abmessungen (H x B x T) 480 x 280 x 260 mm
18,9 x 11,0 x 10,2 in

Nettogewicht 8,5 kg (18,7 lb)

Komponenten

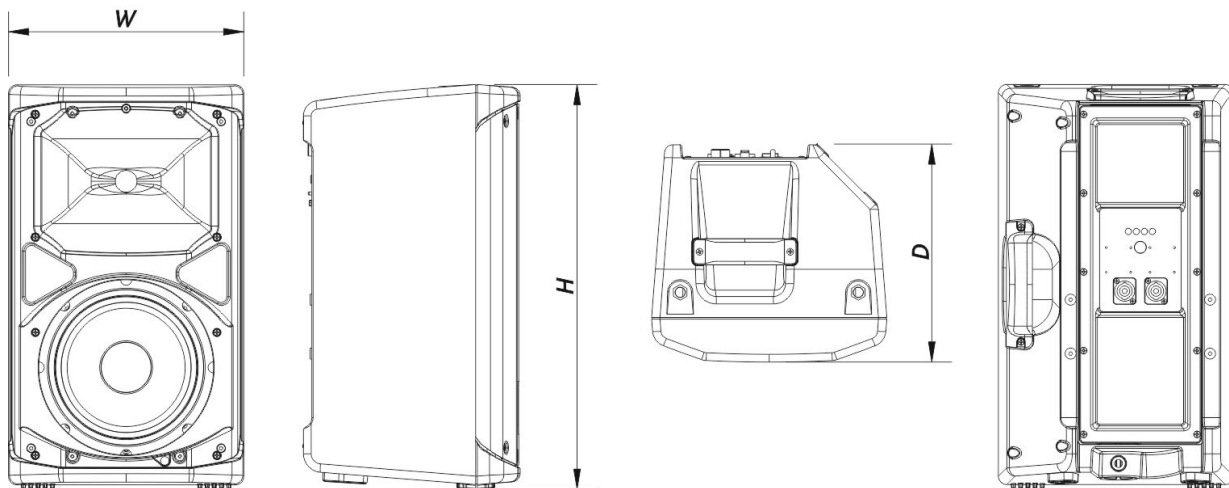
Tieftöner 8GV

Hochtöner M-32

Versand

Verpackungsgewicht 12,0 kg (26,5 lb)

ABMESSUNGEN



BESTELLMFORMAT IONEN

Modell

Beschreibung

P/N

System

ALTEA-408-WR-T100

10404994

ALTEA 408 WR T100

DAS Audio Group, S.L. - C/ Islas Baleares 24 - 46988
Fuente del Jarro - Valencia - Spain - Tel. +34961340860
Updated (DD/MM/YYYY): 29/05/2024



Ersatzteile

| | | |
|------|-------------------|----------|
| 8GV | Konustreiber | 20208984 |
| M-32 | Kompressionsmotor | 20208970 |

Zubehör

| | | |
|-------------|------------------------------|----------|
| ANL-1 | Aufhängungszubehör | 10101010 |
| ANL-1 | Installation & Stacking Acc. | 10101010 |
| AX-112-5 | Installation & Stacking Acc. | 10102390 |
| AXW-ALT-WR | Installation & Stacking Acc. | 10102392 |
| TRD-6 | Installation & Stacking Acc. | 10104470 |
| TRD-7 | Installation & Stacking Acc. | 10104471 |
| TRPD-S2-PAK | Installation & Stacking Acc. | 10104011 |

ALTEA 408 WR T100

DAS Audio Group, S.L. - C/ Islas Baleares 24 - 46988
Fuente del Jarro - Valencia - Spain - Tel. +34961340860
Updated (DD/MM/YYYY): 29/05/2024



SOUND WITH SOUL