

VANTEC SERIES



VANTEC-218

DAS Audio Group, S.L. - C/ Islas Baleares 24 - 46988
Fuente del Jarro - Valencia - Spain - Tel. +34961340860
Updated (DD/MM/YYYY): 17/09/2024



SOUND WITH SOUL

CARACTERÍSTICAS PRINCIPALES

- Sistema subgraves bass-reflex
- Doble altavoz 18LX de larga excursión
- Graves precisos y contundentes
- Zócalo para mástil
- Puntos de volado

DESCRIPCIÓN

El sistema de graves VANTEC-218 incorpora el legendario altavoz de bajas frecuencias 18LX con bobina de 4 " montado en configuración de radiación directa en un recinto bass-reflex. El frontal está protegido con una robusta rejilla de acero recubierta con acabado al polvo.

El VANTEC-218 está diseñado para ser utilizado en sistemas biamplificados. Dispone de un vaso para montaje de satélites de amplia gama sobre el VANTEC-218. Las asas situadas en los laterales y la parte posterior del recinto, unidas a las dos ruedas situadas en la parte trasera facilitan su transporte.

VANTEC-218

DAS Audio Group, S.L. - C/ Islas Baleares 24 - 46988
Fuente del Jarro - Valencia - Spain - Tel. +34961340860
Updated (DD/MM/YYYY): 17/09/2024



SOUND WITH SOUL

DATOS TÉCNICOS

Prestaciones

| | |
|--------------------------------|----------------|
| Rango de Frecuencia (-10 dB) | 30 Hz – 125 Hz |
| Impedancia Nominal | 4 ohms |
| Potencia RMS | 2000 W |
| Potencia (pico) | 8000 W |
| Sensibilidad en el Eje 1 W/1 m | 101 dB SPL |
| SPL Máximo 1W/1 m (pico) | 140 dB |
| Amplificador Recomendado | PA-4000 |

Conectores

| | |
|------------------------------|-----------------|
| Conector de Entrada de Audio | 1 x speakON NL4 |
| Conector Salida de Audio | 1 x speakON NL4 |

Recinto

| | |
|------------------------------|---|
| Construcción del Recinto | Contrachapado de Abedul |
| Geometría del Recinto | Rectangular |
| Rigging | M10 Rigging Points |
| Acabado | Pintura ISO-flex |
| Color | Negro |
| Profundidad | 675 mm (26,6 in) |
| Dimensiones (Al x An x Pr) | 1.070 x 545 x 675 mm 42,1 x 21,5 x 26,6 in |
| Peso Neto | 67,5 kg (149,0 lb) |

VANTEC-218

DAS Audio Group, S.L. - C/ Islas Baleares 24 - 46988
Fuente del Jarro - Valencia - Spain - Tel. +34961340860
Updated (DD/MM/YYYY): 17/09/2024



SOUND WITH SOUL

Componentes

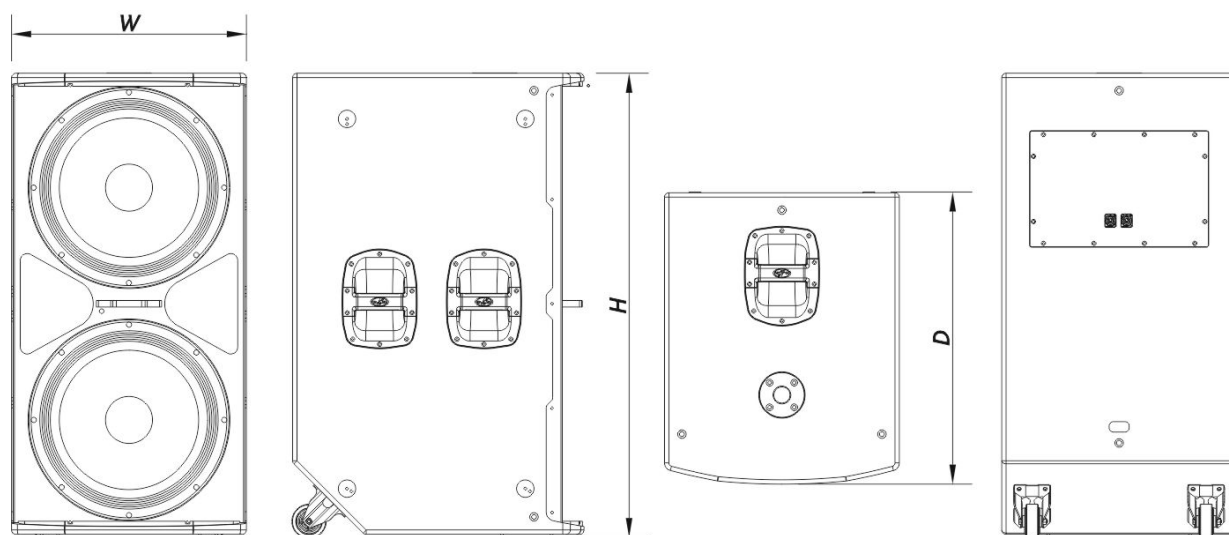
| | |
|----------------|------|
| Transductor LF | 18LX |
|----------------|------|

Envío

| | |
|---------------------------------------|---|
| Dimensiones de Embalaje (H x W x D) | 1.180 x 730 x 610 mm 46,5 x 28,7 x 24,0 in |
|---------------------------------------|---|

| | |
|---------------|----------------------|
| Peso de Envío | 72,5 kg (160,0 lb) |
|---------------|----------------------|

DIMENSIONES



INFORMACIÓN DE PEDIDOS

| Modelo | Descripción | P/N |
|--------|-------------|-----|
|--------|-------------|-----|

Sistema

| | | |
|------------|--|-----------|
| VANTEC-218 | | 104-31130 |
|------------|--|-----------|

Piezas de Recambio

VANTEC-218

DAS Audio Group, S.L. - C/ Islas Baleares 24 - 46988
Fuente del Jarro - Valencia - Spain - Tel. +34961340860
Updated (DD/MM/YYYY): 17/09/2024



| | | |
|-------------------|------------------------------|----------|
| 18LX | Cono Transductor | 10214270 |
| GM-18LX | Kit de Reconado | 20208310 |
| Accesorios | | |
| ANL-2 | Accesorios de Suspensión | 10101020 |
| FUN-VT218 | Accesorios de Transporte | 10103741 |
| SPK4-1 | Accesorios de Electrónica | 20502000 |
| SPK4-10 | Accesorios de Electrónica | 20502001 |
| SPK4-20 | Accesorios de Electrónica | 20502002 |
| TRD-6 | Installation & Stacking Acc. | 10104470 |
| TRD-7 | Installation & Stacking Acc. | 10104471 |

VANTEC-218

DAS Audio Group, S.L. - C/ Islas Baleares 24 - 46988
Fuente del Jarro - Valencia - Spain - Tel. +34961340860
Updated (DD/MM/YYYY): 17/09/2024



SOUND WITH SOUL