

*Altea*⁴⁰⁰



ALTEA 415A

DAS Audio Group, S.L. - C/ Islas Baleares 24 - 46988
Fuente del Jarro - Valencia - Spain - Tel. +34961340860
Updated (DD/MM/YYYY): 24/05/2024



SOUND WITH SOUL

PRINCIPALES CARACTÉRISTIQUES

- Système compact multi usages avec position moniteur
- Amplificateur ultra léger Classe D avec SMPS
- Enceinte en polypropylène très légère et transportable
- DSP de 24 bit avec écran numérique définissable par l'utilisateur
- Préréglages: direct, danse, voix, renforcement des basses et moniteur
- Egaliseur 3 bandes
- Mode pause
- Points de suspension

DESCRIPTION

Le modèle ALTEA-415A-115 est un système portable de P.A. auto-amplifié avec enceinte en polypropylène multi angle qui peut être utilisé en guise de moniteur de scène.

Son amplificateur Classe D double canal fournit, au total, 800 W de puissance de crête et des prestations de qualité difficiles à trouver dans ce segment, avec une gamme dynamique aussi importante et une distorsion extrêmement faible. Les contrôles vocaux, l'EQ, les modes, le retard et le niveau de gain sont configurables, par l'utilisateur, à l'aide d'un bouton rotatif et d'un écran LCD situés sur la partie arrière.

Le haut-parleur 15MI4 fournit des basses profondes et puissantes. Les hautes fréquences sont générées par le moteur de compression M-32, avec sortie de 1" et optimisation par FEM. La version passive ALTEA-415 est conçue pour être utilisée avec amplification externe.

ALTEA 415A

DAS Audio Group, S.L. - C/ Islas Baleares 24 - 46988
Fuente del Jarro - Valencia - Spain - Tel. +34961340860
Updated (DD/MM/YYYY): 24/05/2024



SOUND WITH SOUL

DONNÉES TECHNIQUES

Performance

Gamme de fréquences (-10 dB)	50 Hz - 20 kHz
Couverture Horizontale (-6 dB)	90°
Couverture Verticale	60°
SPL Maximum 1 W/1 m (crête)	128 dB

Electronique et Connecteurs

Puissance Nominale Amplificateur (continu)	400 W
Puissance Nominale Amplificateur (crête)	800 W
Type d'entrée	Balanced
Impédance d'entrée	20 kohms
Sensibilité d'entrée	1.95 V (+8 dBu)
Connecteur D'entrée du Signal	2 x Female XLR
AUX Input	1 x 3.5 mm Mini Jack
Connecteur Bouclage Audio	1 x Male XLR
Control	DAScontrol™
Current Draw 230 V / 115 V	1.0 A/2.0 A

Boîtier

Construction de l'enceinte	Polypropylène
Géométrie l'enceinte	Trapézoïdale
Rigging	M8 Rigging Points
Couleur	Noir

ALTEA 415A

DAS Audio Group, S.L. - C/ Islas Baleares 24 - 46988
Fuente del Jarro - Valencia - Spain - Tel. +34961340860
Updated (DD/MM/YYYY): 24/05/2024



SOUND WITH SOUL

Dimensions (H x L x P)	710 x 440 x 380 mm 28,0 x 17,3 x 15,0 in
------------------------	---

Poids Net	17,5 kg (38,6 lb)
-----------	---------------------

Composants

Transducteur LF	15M14
-----------------	-------

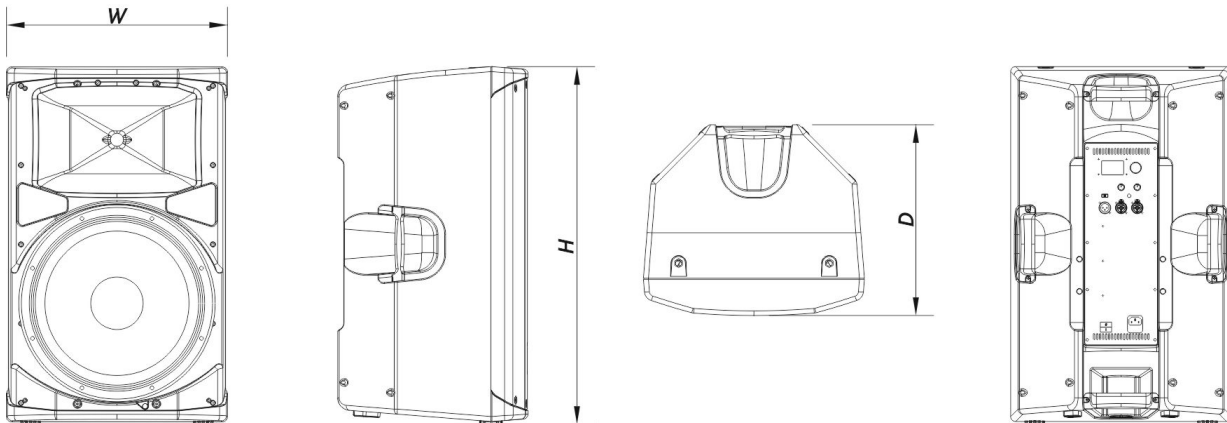
Transducteur HF	M-32
-----------------	------

Livraison

Dimensions de l'emballage (H x W x D)	805 x 530 x 445 mm 31,7 x 20,9 x 17,5 in
---	---

Poids à la Livraison	21,0 kg (46,3 lb)
----------------------	---------------------

DIMENSIONS



INFORMATIONS DE COMMANDE

Modèle	Description	P/N
Systeme		

ALTEA 415A

DAS Audio Group, S.L. - C/ Islas Baleares 24 - 46988
Fuente del Jarro - Valencia - Spain - Tel. +34961340860
Updated (DD/MM/YYYY): 24/05/2024



ALTEA-415A

10404845

Pièces Détachées

15MI4	Cône Transducteur	10214300
DSP-ALTEA-415A	Dsp	20406578
GM-15MI4	Kit de remembrance	20208280
M-32	Moteur de Compresión	20208970
MP-ALTEA-415A		30007474

Accessoires

ANL-1	Accessoires de Suspension	10101010
ANL-1	Installation & Stacking Acc.	10101010
AX-112-5	Installation & Stacking Acc.	10102390
AXW-ALT	Installation & Stacking Acc.	10102391
FUN-AL715	Accessoires de Transport	10103781
TRD-6	Installation & Stacking Acc.	10104470
TRD-7	Installation & Stacking Acc.	10104471
TRPD-S2-PAK	Installation & Stacking Acc.	10104011

ALTEA 415A

DAS Audio Group, S.L. - C/ Islas Baleares 24 - 46988
Fuente del Jarro - Valencia - Spain - Tel. +34961340860
Updated (DD/MM/YYYY): 24/05/2024



SOUND WITH SOUL