

VANTEC SERIES



VANTEC-18A

DAS Audio Group, S.L. - C/ Islas Baleares 24 - 46988
Fuente del Jarro - Valencia - Spain - Tel. +34961340860
Updated (DD/MM/YYYY): 17/01/2025



SOUND WITH SOUL

HAUPTMERKMALE

- Selbstverstärkendes Subwoofersystem
- Hochleistungsfähiger 18LX Lautsprecher
- Polaritätswechselrichter (0° bis 180°)
- Schalter zur Deaktivierung
- Tiefpassfilter 80-125 Hz
- Verstärkungsregelung

BESCHREIBUNG

Das Modell VANTEC-18A ist ein aktiver Subwoofer, der die Fullrange-System der VANTEC-Serie im Bassbereich unterstützen soll. Ein Klasse-D-Verstärker mit 2.000 W Spitzenleistung versorgt einen langhubigen DAS-18LX-Treiber mit 4"-Schwingspule für hervorragende Belastbarkeit und Schalldruck. Der VANTEC-18A Subwoofer verfügt über zwei symmetrische Eingänge mit gefilterten Ausgängen für VANTEC-Satellitensysteme. Die Frequenzweiche arbeitet variabel zwischen 80 und 125 Hz und kann zum neutralen Durchschleifen deaktiviert werden. Mithilfe eines Gainreglers, eine schaltbaren Phaseninvertierung erhält der Anwender verbesserte Steuermöglichkeiten über das System. Es verfügt über einen 35-mm-Aufsatz zur Stativbefestigung für Satellitensysteme.

VANTEC-18A

DAS Audio Group, S.L. - C/ Islas Baleares 24 - 46988
Fuente del Jarro - Valencia - Spain - Tel. +34961340860
Updated (DD/MM/YYYY): 17/01/2025



SOUND WITH SOUL

SPEZIFIKATIONEN

Leistung

Frequenzbereich (-10 dB)	Loud: 35 Hz - 125 Hz - Deep: 30 Hz - 125 Hz
Maximaler SPL 1 W/1 m (Peak)	134 dB

Elektronik und Anschlüsse

Nennleistung Verstärker (kontinuierlich)	1000 W
Nennleistung Verstärker (Spitze)	2000 W
Eingabetyp	Balanced
Eingangsimpedanz	20 kohms
Eingangsempfindlichkeit	3 V (+12 dBu)
Audio Eingangsanschluss	2 x Female XLR
Audiosignal Loop Through	2 x Male XLR
AC-Ausgangsanschluss	powerCON NAC3FCB
Current Draw 230 V / 115 V	1.5 A/3.0 A

Gehäuse

Gehäusekonstruktion	Birkensperrholz
Gehäuse Geometrie	Rechtwinkelig
Rigging	M10 Rigging Points
Gehäuseoberfläche	ISO-Flex-Farbe
Farbe	Schwarz
Abmessungen (H x B x T)	720 x 545 x 655 mm 28,3 x 21,5 x 25,8 in
Nettogewicht	40,5 kg (89,2 lb)

VANTEC-18A

DAS Audio Group, S.L. - C/ Islas Baleares 24 - 46988
Fuente del Jarro - Valencia - Spain - Tel. +34961340860
Updated (DD/MM/YYYY): 17/01/2025



SOUND WITH SOUL

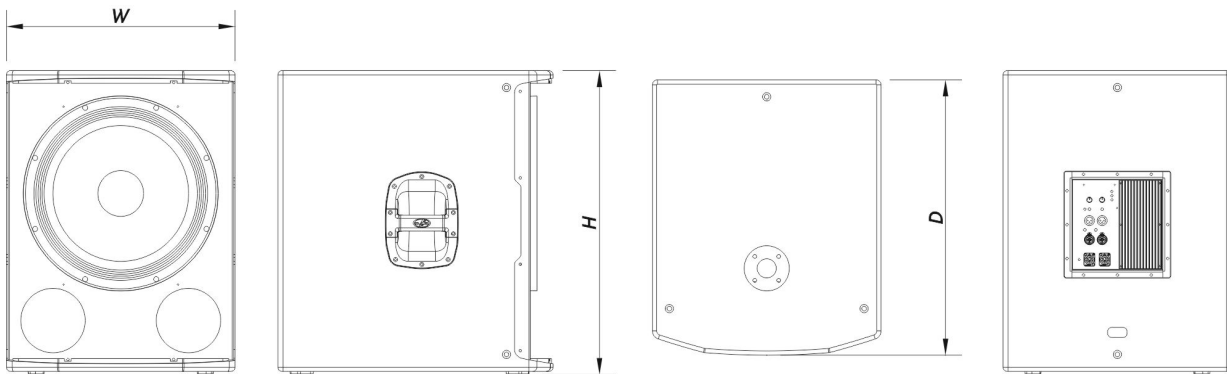
Komponenten

Tieftöner	18LX
-----------	------

Versand

Verpackungsabmessungen (H x W x D)	820 x 616 x 726 mm 32,3 x 24,3 x 28,6 in
Verpackungsgewicht	44,0 kg (97,0 lb)

ABMESSUNGEN



BESTELLINFORMAT IONEN

Modell	Beschreibung	P/N
System		
VANTEC-18A		10431100
Ersatzteile		
18LX	Konustreiber	10214270
DSP-VANTEC-18A	Dsp	20406431

VANTEC-18A

DAS Audio Group, S.L. - C/ Islas Baleares 24 - 46988
Fuente del Jarro - Valencia - Spain - Tel. +34961340860
Updated (DD/MM/YYYY): 17/01/2025



GM-18LX	Recone Kit	20208310
MP-VANTEC-18A	Power Module	30006241
S-PRO2	Amplifier	20406649

Zubehör

ANL-2	Aufhängungszubehör	10101020
FUN-VT18	Transportzubehör	10103740
TRD-6	Installation & Stacking Acc.	10104470
TRD-7	Installation & Stacking Acc.	10104471

VANTEC-18A

DAS Audio Group, S.L. - C/ Islas Baleares 24 - 46988
Fuente del Jarro - Valencia - Spain - Tel. +34961340860
Updated (DD/MM/YYYY): 17/01/2025



SOUND WITH SOUL