

# ACTION 500 *series*



## ACTION-S18A

---

DAS Audio Group, S.L. - C/ Islas Baleares 24 - 46988  
Fuente del Jarro - Valencia - Spain - Tel. +34961340860  
Updated (DD/MM/YYYY): 14/10/2024



SOUND WITH SOUL

## CARACTERÍSTICAS PRINCIPALES

- Sistema subwoofer activo
- Amplificador Clase D 1500 W pico
- Recinto de contrachapado de madera de Abedul
- Acabado en pintura ISO-flex altamente resistente

## DESCRIPCIÓN

ACTION-S18A es un subwoofer autoamplificado con configuración de radiación directa, diseñado para proporcionar una respuesta en graves potente y extendida. Equipado con un transductor de 18" (modelo 18FW4), que cuenta con una bobina de 3" de doble capa y un diseño sándwich de 20 mm de ancho, el sistema ofrece un rendimiento optimizado y una mayor capacidad de potencia. Además, incorpora un innovador circuito de convección forzada que reduce la temperatura de trabajo de la bobina, mejorando la fiabilidad en uso prolongado.

El amplificador Clase D de 1500 W pico asegura un rendimiento excepcional, alcanzando un SPL máximo de 134 dB. El sistema incluye la tecnología DAScontrol™, que permite ajustar el filtro de paso bajo variable entre 35 Hz y 125 Hz, así como otros parámetros clave a través de su DSP de 24 bits, lo que proporciona flexibilidad en diferentes aplicaciones de sonido.

Fabricado en contrachapado de abedul de alta calidad y recubierto con el resistente acabado ISO-flex, ACTION-S18A está diseñado para soportar condiciones exigentes. Con puntos de montaje M10 y una construcción robusta, es ideal para configuraciones de PA donde se requiere un refuerzo de graves sólido y fiable.

# ACTION-S18A

---

DAS Audio Group, S.L. - C/ Islas Baleares 24 - 46988  
Fuente del Jarro - Valencia - Spain - Tel. +34961340860  
Updated (DD/MM/YYYY): 14/10/2024



SOUND WITH SOUL

## DATOS TÉCNICOS

### Prestaciones

Rango de Frecuencia (-10 dB)	35 Hz -125 Hz (variable LPF)
SPL Máximo 1W/1 m (pico)	134 dB

### ELECTRÓNICA Y CONECTORES

Potencia Nominal Amplificador (continua)	750 W
Potencia Nominal Amplificador (pico)	1500 W
Tipo de Entrada	Balanced
Impedancia de Entrada	20 kohms
Sensibilidad de Entrada	1.95 V (+8 dBu)
Conector de Señal de Entrada	2 x Female XLR
Conector Loop-Thru de Audio	1 x Male XLR
Control	DAScontrol™
Current Draw 230 V / 115 V	1.4 A/2.8 A

### Recinto

Construcción del Recinto	Contrachapado de Abedul
Geometría del Recinto	Rectangular
Rigging	M10 Rigging Points
Acabado	Pintura ISO-flex
Color	Negro
Dimensiones ( Al x An x Pr )	720 x 545 x 660 mm 28,3 x 21,5 x 26,0 in
Peso Neto	42,5 kg ( 93,7 lb )

# ACTION-S18A

DAS Audio Group, S.L. - C/ Islas Baleares 24 - 46988  
Fuente del Jarro - Valencia - Spain - Tel. +34961340860  
Updated (DD/MM/YYYY): 14/10/2024



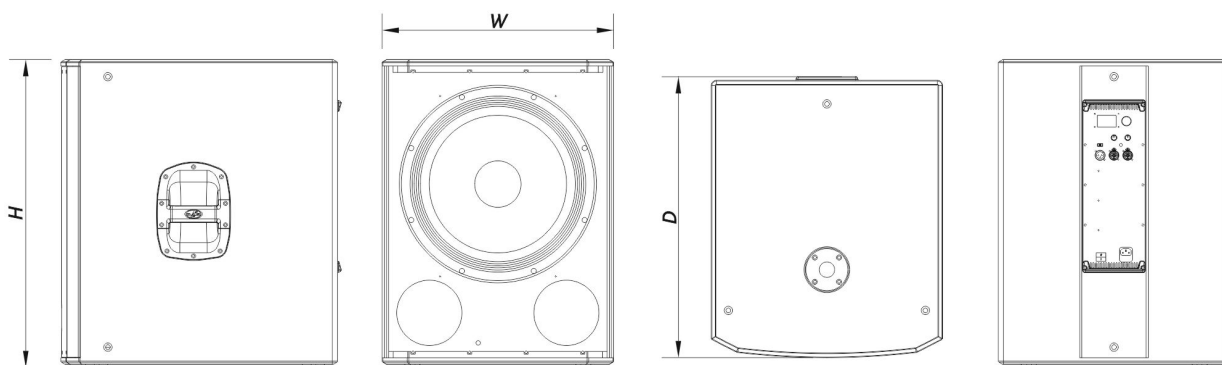
## Componentes

Transductor LF	18FW4
----------------	-------

## Envío

Dimensiones de Embalaje ( H x W x D )	795 x 595 x 690 mm 31,3 x 23,4 x 27,2 in
Peso de Envío	45,5 kg ( 100,3 lb )

## DIMENSIONES



## INFORMACIÓN DE PEDIDOS

Modelo	Descripción	P/N
<b>Sistema</b>		
ACTION-S18A		10427256
<b>Piezas de Recambio</b>		
18FW4	Transductor	20208982
DSP-ACTION-S-18A	Dsp	20406596

# ACTION-S18A

DAS Audio Group, S.L. - C/ Islas Baleares 24 - 46988  
Fuente del Jarro - Valencia - Spain - Tel. +34961340860  
Updated (DD/MM/YYYY): 14/10/2024



GM-18FW4	Kit de Reconado	20208532
MP-ACT518A	Power Module	20406586
ORBIT300+300UM	Amplifier	30007232

### **Accesorios**

ANL-2	Accesorios de Suspensión	10101020
FUN-VT18	Accesorios de Transporte	10103740
TRD-6	Installation & Stacking Acc.	10104470
TRD-7	Installation & Stacking Acc.	10104471

# **ACTION-S18A**

DAS Audio Group, S.L. - C/ Islas Baleares 24 - 46988  
Fuente del Jarro - Valencia - Spain - Tel. +34961340860  
Updated (DD/MM/YYYY): 14/10/2024



SOUND WITH SOUL