

ACTION 500 *series*



ACTION-S18A

DAS Audio Group, S.L. - C/ Islas Baleares 24 - 46988
Fuente del Jarro - Valencia - Spain - Tel. +34961340860
Updated (DD/MM/YYYY): 28/11/2024



SOUND WITH SOUL

HAUPTMERKMALE

- Aktiver Bass-Reflex-Subwoofer
- Birken-Multiplex-Gehäuse
- Robuster ISO-flex PU-Lack
- DAScontrol™ LCD-Display
- PowerCon In/Out Netzanschluss

BESCHREIBUNG

Der ACTION-S18A ist ein aktiver Bass-Reflex-Subwoofer mit integrierter, konvektionsgekühlter Class-D Endstufe mit 1500 W/peak und wird über einen 24-Bit DSP kontrolliert, der zusätzlichen Funktionen wie 2 EQ-Presets (deep/loud), einen variablen Tiefpassfilter, Delay (max. 10m) oder Standby-Modus bietet und sich durch DAScontrol™ mit LCD-Display und Encoder sehr einfach bedienen lässt.

Der verwendete DAS 18FW4 Tieftöner mit 3“ Schwingspule bietet eine hohe Belastbarkeit dank doppelagiger 20mm Wicklung und optimaler Ventilation.

Das hochwertige Gehäuse ist aus Birkenmultiplex gefertigt, mit dem robusten ISO-flex PU-Lack versehen und verfügt über einen Hochständerflansch und zwei Griffe.

Mit zwei Line-Eingängen mit Combo-Buchse und zwei XLR-Ausgängen lässt sich der ACTION-S18A auch als Mono-Sub in 2.1-Systemen einsetzen.

ACTION-S18A

DAS Audio Group, S.L. - C/ Islas Baleares 24 - 46988
Fuente del Jarro - Valencia - Spain - Tel. +34961340860
Updated (DD/MM/YYYY): 28/11/2024



SOUND WITH SOUL

SPEZIFIKATIONEN

Leistung

Frequenzbereich (-10 dB)	35 Hz -125 Hz (variable LPF)
Maximaler SPL 1 W/1 m (Peak)	134 dB

Elektronik und Anschlüsse

Nennleistung Verstärker (kontinuierlich)	750 W
Nennleistung Verstärker (Spitze)	1500 W
Eingabetyp	Balanced
Eingangsimpedanz	20 kohms
Eingangsempfindlichkeit	1.95 V (+8 dBu)
Audio Eingangsanschluss	2 x Female XLR
Audiosignal Loop Through	1 x Male XLR
Control	DAScontrol™
Current Draw 230 V / 115 V	1.4 A/2.8 A

Gehäuse

Gehäusekonstruktion	Birkensperrholz
Gehäuse Geometrie	Rechtwinkelig
Rigging	M10 Rigging Points
Gehäuseoberfläche	ISO-Flex-Farbe
Farbe	Schwarz
Abmessungen (H x B x T)	720 x 545 x 660 mm 28,3 x 21,5 x 26,0 in
Nettogewicht	42,5 kg (93,7 lb)

ACTION-S18A

DAS Audio Group, S.L. - C/ Islas Baleares 24 - 46988
Fuente del Jarro - Valencia - Spain - Tel. +34961340860
Updated (DD/MM/YYYY): 28/11/2024



SOUND WITH SOUL

Komponenten

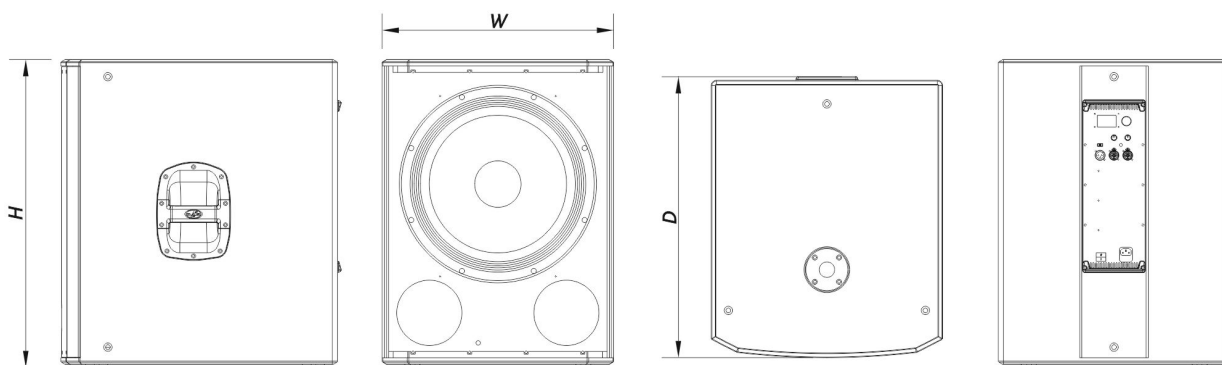
Tieftöner	18FW4
-----------	-------

Versand

Verpackungsabmessungen (H x W x D)	795 x 595 x 690 mm 31,3 x 23,4 x 27,2 in
--------------------------------------	---------------------------------------------

Verpackungsgewicht	45,5 kg (100,3 lb)
--------------------	----------------------

ABMESSUNGEN



BESTELLMFORMAT IONEN

Modell	Beschreibung	P/N
System		
ACTION-S18A		10427256
Ersatzteile		
18FW4	Wandler	20208982
DSP-ACTION-S-18A	Dsp	20406596

ACTION-S18A

DAS Audio Group, S.L. - C/ Islas Baleares 24 - 46988
Fuente del Jarro - Valencia - Spain - Tel. +34961340860
Updated (DD/MM/YYYY): 28/11/2024



GM-18FW4	Recone Kit	20208532
MP-ACT518A	Power Module	20406586
ORBIT300+300UM	Amplifier	30007232

Zubehör

ANL-2	Aufhängungszubehör	10101020
FUN-VT18	Transportzubehör	10103740
TRD-6	Installation & Stacking Acc.	10104470
TRD-7	Installation & Stacking Acc.	10104471

ACTION-S18A

DAS Audio Group, S.L. - C/ Islas Baleares 24 - 46988
Fuente del Jarro - Valencia - Spain - Tel. +34961340860
Updated (DD/MM/YYYY): 28/11/2024



SOUND WITH SOUL