

ACTION 500 *series*



ACTION S18A

DAS Audio Group, S.L. - C/ Islas Baleares 24 - 46988
Fuente del Jarro - Valencia - Spain - Tel. +34961340860
Updated (DD/MM/YYYY): 09/07/2024



SOUND WITH SOUL

PRINCIPALES CARACTÉRISTIQUES

- Système actif subwoofer
- Amplificateur de crête de 1500 W de Classe D
- Enceinte en contreplaqué de bouleau
- Finition : peinture ISO-flex très résistante

DESCRIPTION

ACTION-S18A est un système actif de sous-graves à configuration de rayonnement direct comprenant un amplificateur de 1500 W crête et un haut-parleur 18FW4 comprenant une bobine de 3" avec une largeur d'enroulement de 20 mm, une double couche et un sandwich pour améliorer la puissance du système, en plus d'un nouveau circuit de convection forcé qui réduit la température de fonctionnement de la bobine.

Dans le cadre de notre culture d'entreprise, tous nos systèmes sont développés selon la même philosophie, afin d'appliquer la meilleure qualité possible tant dans les matériaux que dans la conception du système dans son ensemble. Dans la série ACTION-500, nous utilisons le même contreplaqué de bouleau, que nous utilisons dans nos systèmes de touring, obtenant un son chaleureux et une solidité difficile à égaler dans ce segment.

ACTION S18A

DAS Audio Group, S.L. - C/ Islas Baleares 24 - 46988
Fuente del Jarro - Valencia - Spain - Tel. +34961340860
Updated (DD/MM/YYYY): 09/07/2024



SOUND WITH SOUL

DONNÉES TECHNIQUES

Performance

Gamme de fréquences (-10 dB)	35 Hz -125 Hz (variable LPF)
SPL Maximum 1 W/1 m (crête)	134 dB

Electronique et Connecteurs

Puissance Nominale Amplificateur (continu)	750 W
Puissance Nominale Amplificateur (crête)	1500 W
Type d'entrée	Balanced
Impédance d'entrée	20 kohms
Sensibilité d'entrée	1.95 V (+8 dBu)
Connecteur D'entrée du Signal	2 x Female XLR
Connecteur Bouclage Audio	1 x Male XLR
Control	DAScontrol™
Current Draw 230 V / 115 V	1.4 A/2.8 A

Boîtier

Construction de l'enceinte	Contreplaqué de Bouleau,
Géométrie l'enceinte	Rectangulaire
Rigging	M10 Rigging Points
Finition	ISO-flex Paint
Couleur	Noir
Dimensions (H x L x P)	720 x 545 x 660 mm 28,3 x 21,5 x 26,0 in
Poids Net	42,5 kg (93,7 lb)

ACTION S18A

DAS Audio Group, S.L. - C/ Islas Baleares 24 - 46988
Fuente del Jarro - Valencia - Spain - Tel. +34961340860
Updated (DD/MM/YYYY): 09/07/2024



SOUND WITH SOUL

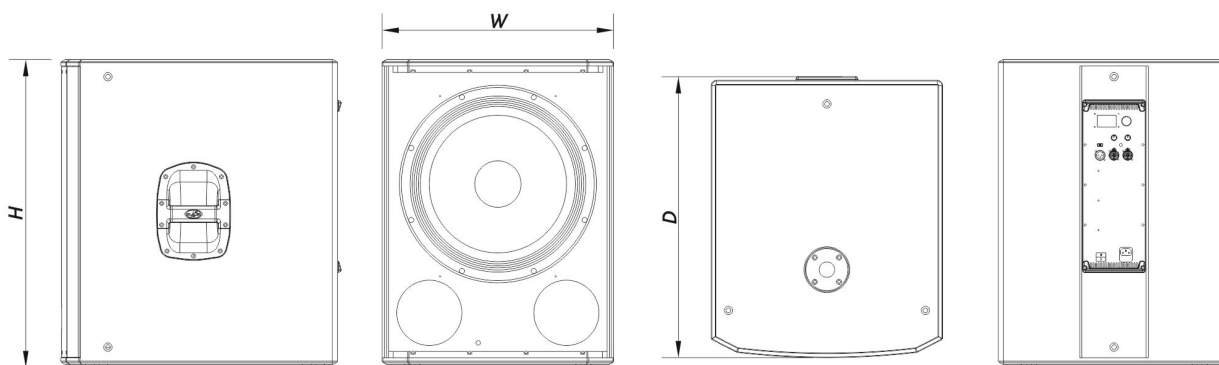
Composants

Transducteur LF	18FW4
-----------------	-------

Livraison

Dimensions de l'emballage (H x W x D)	795 x 595 x 690 mm 31,3 x 23,4 x 27,2 in
Poids à la Livraison	45,5 kg (100,3 lb)

DIMENSIONS



INFORMATIONS DE COMMANDE

Modèle	Description	P/N
Système		
ACTION-S18A		10427256
Pièces Détachées		
18FW4	Transducteur	20208982
DSP-ACTION-S-18A	Dsp	20406596

ACTION S18A

DAS Audio Group, S.L. - C/ Islas Baleares 24 - 46988
Fuente del Jarro - Valencia - Spain - Tel. +34961340860
Updated (DD/MM/YYYY): 09/07/2024



GM-18FW4	Kit de remembranage	20208532
MP-ACT518A	Power Module	20406586
ORBIT300+300UM	Amplifier	30007232

Accessoires

ANL-2	Accessoires de Suspension	10101020
FUN-VT18	Accessoires de Transport	10103740
TRD-6	Installation & Stacking Acc.	10104470
TRD-7	Installation & Stacking Acc.	10104471

ACTION S18A

DAS Audio Group, S.L. - C/ Islas Baleares 24 - 46988
Fuente del Jarro - Valencia - Spain - Tel. +34961340860
Updated (DD/MM/YYYY): 09/07/2024



SOUND WITH SOUL