

ACTION 500 *series*



ACTION-512

DAS Audio Group, S.L. - C/ Islas Baleares 24 - 46988
Fuente del Jarro - Valencia - Spain - Tel. +34961340860
Updated (DD/MM/YYYY): 28/11/2024



SOUND WITH SOUL

HAUPTMERKMALE

- Passiver 2-Weg Lautsprecher
- 90°x60° HF-Horn drehbar
- Birken-Multiplex-Gehäuse
- Robuste ISO-flex PU-Beschichtung
- 2 x Speakon NL4

BESCHREIBUNG

Die ACTION-512 ist ein passiver 2-Weglautsprecher ausgestattet mit dem DAS 12MI 12" Tief-Mitteltöner mit 2.5" VCD und dem DAS M-34 1" Druckkammertreiber mit Titanmembran und 1.4" VCD.

Der nominale Abstrahlwinkel des drehbaren Hochtonhorns beträgt 90°x60° und bietet zusammen mit der multifunktionellen Gehäuseform inkl. abgeschrägter Rückseite, den integrierten M10-Montagepunkten sowie dem optional erhältlichen Zubehör eine Vielzahl an möglichen Anwendungen.

Das hochwertige Gehäuse ist aus Birkenmultiplex gefertigt und mit der robusten Polyurethanbeschichtung ISO-flex versehen. Zum Anschluss stehen zwei Speakon NL4 Anschlüsse zur Verfügung.

Für optimale Wiedergabeeigenschaften und höchste Betriebssicherheit empfehlen wir den Einsatz in Kombination mit DAS Audio Endstufen und einem DAS Audio Controller.

ACTION-512

DAS Audio Group, S.L. - C/ Islas Baleares 24 - 46988
Fuente del Jarro - Valencia - Spain - Tel. +34961340860
Updated (DD/MM/YYYY): 28/11/2024



SOUND WITH SOUL

SPEZIFIKATIONEN

Leistung

Frequenzbereich (-10 dB)	50 Hz – 20 kHz
Horizontaler Abstrahlwinkel (-6 dB)	90°
Vertikaler Abstrahlwinkel	60°
Nennimpedanz	8 ohms
Belastbarkeit RMS	300 W
Belastbarkeit (Peak)	1200 W
Empfindlichkeit auf der Achse 1 W/1 m	96 dB SPL
Maximaler SPL 1 W/1 m (Peak)	131 dB
Empfohlener Verstärker	PA-1500

Anschlüsse

Audio-Eingangsanschluss	1 x speakON NL4
Audio-Ausgangsanschluss	1 x speakON NL4

Gehäuse

Gehäusekonstruktion	Birkensperrholz
Gehäuse Geometrie	Trapezförmig
Rigging	M10 Rigging Points
Gehäuseoberfläche	ISO-Flex-Farbe
Farbe	Schwarz
Tiefe	380 mm (15,0 in)
Abmessungen (H x B x T)	620 x 385 x 380 mm 24,4 x 15,2 x 15,0 in

ACTION-512

DAS Audio Group, S.L. - C/ Islas Baleares 24 - 46988
Fuente del Jarro - Valencia - Spain - Tel. +34961340860
Updated (DD/MM/YYYY): 28/11/2024



SOUND WITH SOUL

Nettogewicht 19,0 kg (41,8 lb)

Komponenten

Tieftöner 12MI

Hochtöner M-34

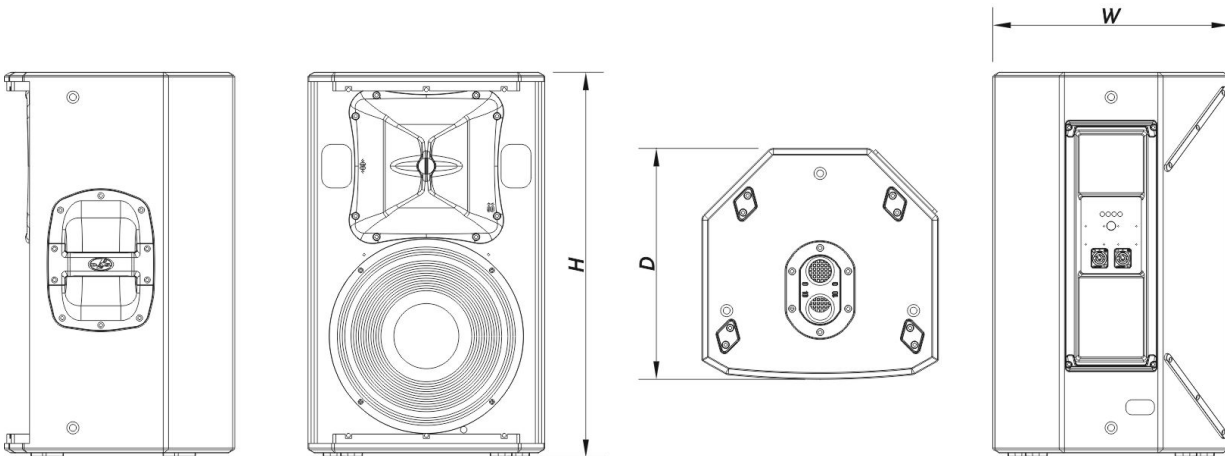
Horn/Wellenleiter BC-916

Versand

Verpackungsabmessungen (H x W x D) 690 x 435 x 435 mm
27,2 x 17,1 x 17,1 in

Verpackungsgewicht 21,0 kg (44,4 lb)

ABMESSUNGEN



BESTELLINFORMAT IONEN

Modell

Beschreibung

P/N

System

ACTION-512

DAS Audio Group, S.L. - C/ Islas Baleares 24 - 46988
Fuente del Jarro - Valencia - Spain - Tel. +34961340860
Updated (DD/MM/YYYY): 28/11/2024



SOUND WITH SOUL

ACTION-512

10427246

Ersatzteile

12MI	Konustreiber	10214310
BC-916	Hupe	30006590
F-ACT512	Filter	30009291
GM-12MI	Recone Kit	20208290
GM-M34	Membran	20205060
M-34	Kompressionsmotor	10207080

Zubehör

ANL-2	Aufhängungszubehör	10101020
AXF-X12	Installation & Stacking Acc.	10104831
AXU-ACT512	Installation & Stacking Acc.	10104605
FUN-VT12	Transportzubehör	10103710
SPK4-1	Elektronikzubehör	20502000
SPK4-10	Elektronikzubehör	20502001
SPK4-20	Elektronikzubehör	20502002
TRD-6	Installation & Stacking Acc.	10104470
TRD-7	Installation & Stacking Acc.	10104471
TRPD-S2-PAK	Installation & Stacking Acc.	10104011

ACTION-512

DAS Audio Group, S.L. - C/ Islas Baleares 24 - 46988
Fuente del Jarro - Valencia - Spain - Tel. +34961340860
Updated (DD/MM/YYYY): 28/11/2024



SOUND WITH SOUL