

ACTION 500 *series*



ACTION-512

DAS Audio Group, S.L. - C/ Islas Baleares 24 - 46988
Fuente del Jarro - Valencia - Spain - Tel. +34961340860
Updated (DD/MM/YYYY): 11/12/2024



SOUND WITH SOUL

CARACTERÍSTICAS PRINCIPALES

- Sistema pasivo de dos vías
- Recinto de contrachapado de madera de Abedul
- Acabado ISO-flex, altamente resistente
- Procesador recomendado: DSP-226
- Amplificadores recomendados: PA series

DESCRIPCIÓN

ACTION-512 es un sistema pasivo diseñado para ofrecer una gran versatilidad de uso, desde instalaciones fijas hasta aplicaciones de PA portátil. Gracias a su difusor rotable de 90° x 60°, el ACTION-512 puede ser utilizado en posición horizontal, ya sea como monitor de escenario o en instalaciones front fill, proporcionando flexibilidad en una amplia variedad de aplicaciones.

El sistema cuenta con un transductor de 12" (modelo 12MI) y un motor de compresión M-34 para altas frecuencias, ofreciendo una potencia de 300 W RMS y hasta 1200 W de potencia pico. Fabricado en contrachapado de abedul y recubierto con el resistente acabado ISO-flex, el ACTION-512 asegura una durabilidad y robustez excepcionales, lo que lo convierte en una opción ideal para aplicaciones exigentes.

Para garantizar un rendimiento óptimo y duradero, es recomendable utilizar los amplificadores y procesadores de DAS Audio, que incluyen presets y limitadores específicos para las versiones pasivas de la serie ACTION-500.

ACTION-512

DATOS TÉCNICOS

Prestaciones

Rango de Frecuencia (-10 dB)	50 Hz – 20 kHz
Cobertura Horizontal (-6 dB)	90°
Cobertura Vertical	60°
Impedancia Nominal	8 ohms
Potencia RMS	300 W
Potencia (pico)	1200 W
Sensibilidad en el Eje 1 W/1 m	96 dB SPL
SPL Máximo 1W/1 m (pico)	131 dB
Amplificador Recomendado	PA-1500

Conectores

Conector de Entrada de Audio	1 x speakON NL4
Conector Salida de Audio	1 x speakON NL4

Recinto

Construcción del Recinto	Contrachapado de Abedul
Geometría del Recinto	Trapezoidal
Rigging	M10 Rigging Points
Acabado	Pintura ISO-flex
Color	Negro
Profundidad	380 mm (15,0 in)
Dimensiones (Al x An x Pr)	620 x 385 x 380 mm 24,4 x 15,2 x 15,0 in

ACTION-512

DAS Audio Group, S.L. - C/ Islas Baleares 24 - 46988
Fuente del Jarro - Valencia - Spain - Tel. +34961340860
Updated (DD/MM/YYYY): 11/12/2024



SOUND WITH SOUL

Peso Neto 19,0 kg (41,8 lb)

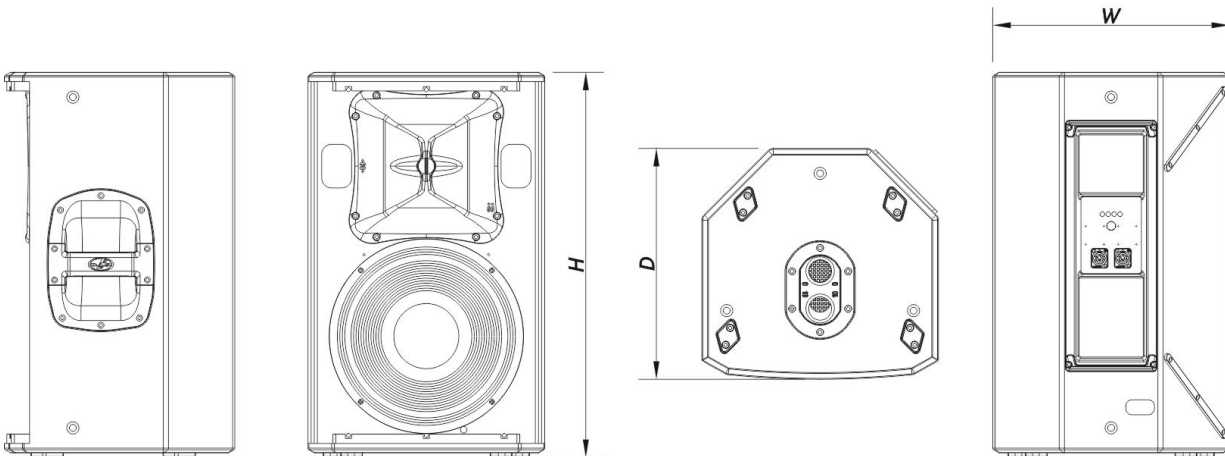
Componentes

Transductor LF	12MI
Transductor HF	M-34
Difusor/Guía de Ondas	BC-916

Envío

Dimensiones de Embalaje (H x W x D)	690 x 435 x 435 mm 27,2 x 17,1 x 17,1 in
Peso de Envío	21,0 kg (44,4 lb)

DIMENSIONES



INFORMACIÓN DE PEDIDOS

Modelo	Descripción	P/N
Sistema		

ACTION-512

DAS Audio Group, S.L. - C/ Islas Baleares 24 - 46988
Fuente del Jarro - Valencia - Spain - Tel. +34961340860
Updated (DD/MM/YYYY): 11/12/2024



ACTION-512

10427246

Piezas de Recambio

12MI	Cono Transductor	10214310
BC-916	Bocina	30006590
F-ACT512	Filter	30009291
GM-12MI	Kit de Reconado	20208290
GM-M34	Diafragma	20205060
LAMP-F-21	Lamp	30000535
M-34	Motor de Compresión	10207080

Accesorios

ANL-2	Accesorios de Suspensión	10101020
AXF-X12	Installation & Stacking Acc.	10104831
AXU-ACT512	Installation & Stacking Acc.	10104605
FUN-VT12	Accesorios de Transporte	10103710
SPK4-1	Accesorios de Electrónica	20502000
SPK4-10	Accesorios de Electrónica	20502001
SPK4-20	Accesorios de Electrónica	20502002
TRD-6	Installation & Stacking Acc.	10104470
TRD-7	Installation & Stacking Acc.	10104471
TRPD-S2-PAK	Installation & Stacking Acc.	10104011

ACTION-512

DAS Audio Group, S.L. - C/ Islas Baleares 24 - 46988
Fuente del Jarro - Valencia - Spain - Tel. +34961340860
Updated (DD/MM/YYYY): 11/12/2024



SOUND WITH SOUL