

ACTION 500 *series*



ACTION-512

DAS Audio Group, S.L. - C/ Islas Baleares 24 - 46988
Fuente del Jarro - Valencia - Spain - Tel. +34961340860
Updated (DD/MM/YYYY): 14/10/2024



SOUND WITH SOUL

PRINCIPALES CARACTÉRISTIQUES

- Système passif à double voie
- Enceinte en contreplaqué de bouleau
- Finition ISO-flex, très résistante
- Processeur recommandé : DSP-226
- Amplificateurs recommandés : série PA

DESCRIPTION

ACTION-512 est un système passif conçu pour offrir une grande polyvalence d'utilisation: installations fixes ou moniteur portable qui est l'utilisation la plus courante. Grâce à son diffuseur rotatif 90° x 60°, ce système peut également être utilisé comme système de sonorisation portable.

Dans le cadre de notre culture d'entreprise, tous nos systèmes sont développés selon la même philosophie, afin d'appliquer la meilleure qualité possible tant dans les matériaux que dans la conception du système dans son ensemble. Dans la série ACTION-500, nous utilisons le même contreplaqué de bouleau, que nous utilisons dans nos systèmes de touring, obtenant un son chaleureux et une solidité difficile à égaler dans ce segment.

Pour obtenir des performances optimales des versions passives d'ACTION-500 de manière durable, il faut comprendre que le système ne sera qu'un système audio complet en utilisant nos amplificateurs et processeurs, où sont stockés les presets et limiters.

ACTION-512

DAS Audio Group, S.L. - C/ Islas Baleares 24 - 46988
Fuente del Jarro - Valencia - Spain - Tel. +34961340860
Updated (DD/MM/YYYY): 14/10/2024



SOUND WITH SOUL

DONNÉES TECHNIQUES

Performance

Gamme de fréquences (-10 dB)	50 Hz – 20 kHz
Couverture Horizontale (-6 dB)	90°
Couverture Verticale	60°
Impédance Nominale	8 ohms
Puissance RMS	300 W
Puissance (crête)	1200 W
Sensibilité sur l'axe 1 W/1 m	96 dB SPL
SPL Maximum 1 W/1 m (crête)	131 dB
Amplificateur Recommandé	PA-1500

Connecteurs

Connecteur Entrée Audio	1 x speakON NL4
Connecteur Sortie Audio	1 x speakON NL4

Boîtier

Construction de l'enceinte	Contreplaqué de Bouleau,
Géométrie l'enceinte	Trapézoïdale
Rigging	M10 Rigging Points
Finition	ISO-flex Paint
Couleur	Noir
Profondeur	380 mm (15,0 in)
Dimensions (H x L x P)	620 x 385 x 380 mm 24,4 x 15,2 x 15,0 in

ACTION-512

DAS Audio Group, S.L. - C/ Islas Baleares 24 - 46988
Fuente del Jarro - Valencia - Spain - Tel. +34961340860
Updated (DD/MM/YYYY): 14/10/2024



SOUND WITH SOUL

Poids Net 19,0 kg (41,8 lb)

Composants

Transducteur LF 12MI

Transducteur HF M-34

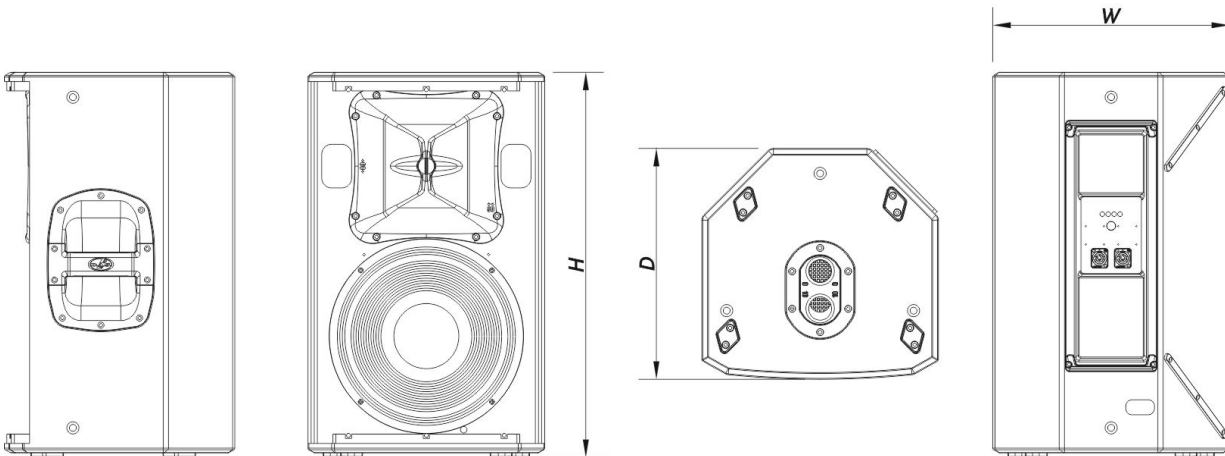
Diffuseur/Guide D'ondes BC-916

Livraison

Dimensions de l'emballage (H x W x D) 690 x 435 x 435 mm
27,2 x 17,1 x 17,1 in

Poids à la Livraison 21,0 kg (44,4 lb)

DIMENSIONS



INFORMATIONS DE COMMANDE

Modèle

Description

P/N

Système

ACTION-512

DAS Audio Group, S.L. - C/ Islas Baleares 24 - 46988
Fuente del Jarro - Valencia - Spain - Tel. +34961340860
Updated (DD/MM/YYYY): 14/10/2024



SOUND WITH SOUL

ACTION-512

10427246

Pièces Détachées

12MI	Cône Transducteur	10214310
BC-916	Trompe	30006590
F-ACT512	Filter	30009291
GM-12MI	Kit de remembranage	20208290
GM-M34	Diaphragme	20205060
M-34	Moteur de Compresión	10207080

Accessoires

ANL-2	Accessoires de Suspension	10101020
AXF-X12	Installation & Stacking Acc.	10104831
AXU-ACT512	Installation & Stacking Acc.	10104605
FUN-VT12	Accessoires de Transport	10103710
SPK4-1	Accessoires électroniques	20502000
SPK4-10	Accessoires électroniques	20502001
SPK4-20	Accessoires électroniques	20502002
TRD-6	Installation & Stacking Acc.	10104470
TRD-7	Installation & Stacking Acc.	10104471
TRPD-S2-PAK	Installation & Stacking Acc.	10104011

ACTION-512

DAS Audio Group, S.L. - C/ Islas Baleares 24 - 46988
Fuente del Jarro - Valencia - Spain - Tel. +34961340860
Updated (DD/MM/YYYY): 14/10/2024



SOUND WITH SOUL