

# ACTION 500 *series*



## ACTION 512

---

DAS Audio Group, S.L. - C/ Islas Baleares 24 - 46988  
Fuente del Jarro - Valencia - Spain - Tel. +34961340860  
Updated (DD/MM/YYYY): 09/07/2024



SOUND WITH SOUL

## CARACTERÍSTICAS PRINCIPAIS

- Sistema passivo de duas vias
- Gabinete de contrachapado de madeira de bétula
- Acabamento ISO-flex resistente
- Processador recomendado: DSP-226
- Amplificador recomendado: Série PA

## DESCRIÇÃO

O ACTION-512 é um sistema passivo projetado para fornecer grande versatilidade de uso, desde instalações fixas até seu aplicativo de PA portátil mais comum. Graças ao difusor rotativo de 90° x 60°, podemos utilizar a caixa horizontalmente em uma instalação, monitor de palco ou até mesmo como um frot fill.

Como parte da cultura da nossa empresa, todos os nossos sistemas são desenvolvidos sob a mesma filosofia, aplicando a mais alta qualidade possível tanto aos materiais quanto ao design do sistema como um todo. Na série ACTION-500 usamos o mesmo contrachapado de bétula, que usamos em nossos sistemas de turnê, atingindo uma proteção de acústica e robustez dificilmente igual no segmento.

Para obter um desempenho ideal das versões passivas do ACTION-500 de forma duradoura, devemos entender que este será apenas um sistema de som completo usando nossos amplificadores e processadores, onde os pré-ajustes e limitadores são armazenados.

# ACTION 512

---



## DADOS TÉCNICOS

### Desempenho

|                               |                |
|-------------------------------|----------------|
| Gama de Frequências (-10 dB)  | 50 Hz – 20 kHz |
| Cobertura Horizontal (-6 dB)  | 90°            |
| Cobertura Vertical            | 60°            |
| Impedância Nominal            | 8 ohms         |
| Potência RMS                  | 300 W          |
| Potência (pico)               | 1200 W         |
| Sensibilidade no Eixo 1 W/1 m | 96 dB SPL      |
| SPL Máximo 1W/1 m (pico)      | 131 dB         |
| Amplificador Recomendado      | PA-1500        |

### Conectores

|                              |                 |
|------------------------------|-----------------|
| Conector de Entrada de Áudio | 1 x speakON NL4 |
| Conector de Saída de Áudio   | 1 x speakON NL4 |

### Recinto

|                         |   |
|-------------------------|---|
| Construção de Gabinete  | Contrachapado de Bétula                     |
| Geometria do Gabinete   | Trapezoidal                                 |
| Rigging                 | M10 Rigging Points                          |
| Acabamento              | Pintura ISO-flex                            |
| Cor                     | Preto                                       |
| Profundidade            | 380 mm (15,0 in)                            |
| Dimensões ( A x L x P ) | 620 x 385 x 380 mm<br>24,4 x 15,2 x 15,0 in |

# ACTION 512

DAS Audio Group, S.L. - C/ Islas Baleares 24 - 46988  
Fuente del Jarro - Valencia - Spain - Tel. +34961340860  
Updated (DD/MM/YYYY): 09/07/2024



SOUND WITH SOUL

Peso Neto 19,0 kg ( 41,8 lb )

### Componentes

Transdutor LF 12MI

Transdutor HF M-34

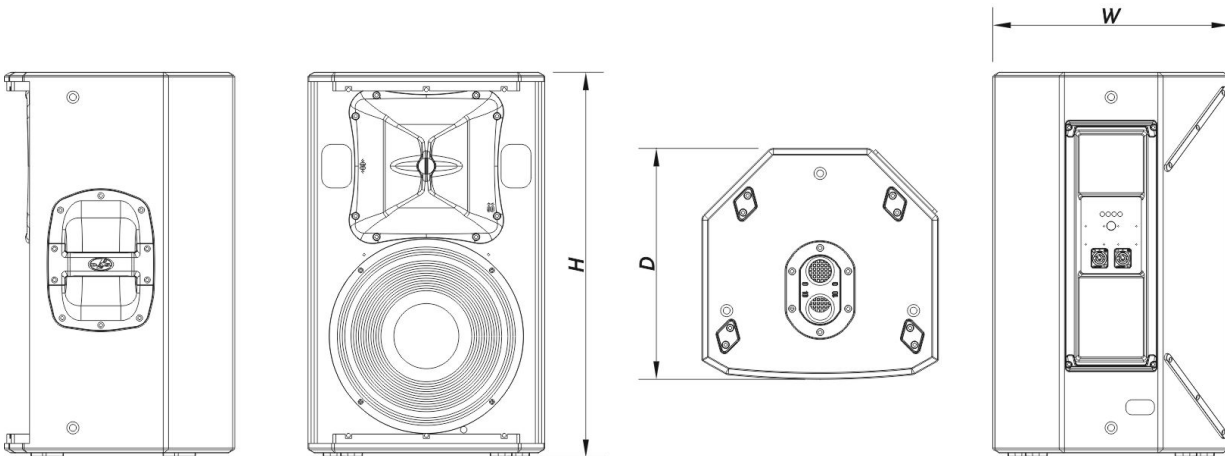
Difusor/Guia de Ondas BC-916

### Envio

Dimensões da Embalagem ( A x L x P ) 690 x 435 x 435 mm  
27,2 x 17,1 x 17,1 in

Peso de Expedição 21,0 kg ( 44,4 lb )

## DIMENSÕES



## INFORMAÇÕES SOBRE PEDIDOS

| Modelo  | Descrição | P/N |
|---------|-----------|-----|
| Sistema |           |     |

# ACTION 512

DAS Audio Group, S.L. - C/ Islas Baleares 24 - 46988  
Fuente del Jarro - Valencia - Spain - Tel. +34961340860  
Updated (DD/MM/YYYY): 09/07/2024



ACTION-512

10427246

---

### Peças de Reposição

---

|          |                     |          |
|----------|---------------------|----------|
| 12MI     | Cone do Transdutor  | 10214310 |
| BC-916   | Buzina              | 30006590 |
| F-ACT512 | Filter              | 30009291 |
| GM-12MI  | Kit de Reparo       | 20208290 |
| GM-M34   | Diafragma           | 20205060 |
| M-34     | Motor de Compressão | 10207080 |

---

### Acessórios

---

|             |                              |          |
|-------------|------------------------------|----------|
| ANL-2       | Acessórios de Suspensão      | 10101020 |
| AXF-X12     | Installation & Stacking Acc. | 10104831 |
| AXU-ACT512  | Installation & Stacking Acc. | 10104605 |
| FUN-VT12    | Acessórios de Transporte     | 10103710 |
| SPK4-1      | Acessórios de Eletrônica     | 20502000 |
| SPK4-10     | Acessórios de Eletrônica     | 20502001 |
| SPK4-20     | Acessórios de Eletrônica     | 20502002 |
| TRD-6       | Installation & Stacking Acc. | 10104470 |
| TRD-7       | Installation & Stacking Acc. | 10104471 |
| TRPD-S2-PAK | Installation & Stacking Acc. | 10104011 |

---

# ACTION 512

---

DAS Audio Group, S.L. - C/ Islas Baleares 24 - 46988  
Fuente del Jarro - Valencia - Spain - Tel. +34961340860  
Updated (DD/MM/YYYY): 09/07/2024



SOUND WITH SOUL