

*Altea*⁴⁰⁰



ALTEA-408

DAS Audio Group, S.L. - C/ Islas Baleares 24 - 46988
Fuente del Jarro - Valencia - Spain - Tel. +34961340860
Updated (DD/MM/YYYY): 04/12/2024



SOUND WITH SOUL

HAUPTMERKMALE

- Passiver Multifunktionslautsprecher
- M8 Flugpunkte
- Optionaler Wandhalter, schwenk- & neigbar
- 2 x Speakon NL4

BESCHREIBUNG

ALTEA-408 ist ein passives System, das für eine außergewöhnliche Klangqualität in einer Vielzahl von Anwendungen entwickelt wurde, von der Beschallung kleinerer Veranstaltungen bis hin zu Bühnenmonitoren und Festinstallationen. Altea-408 ist in der Lage, Frequenzen von 70 Hz bis 20 kHz wiederzugeben und liefert einen maximalen Schalldruckpegel von 122 dB, was es zu einem extrem vielseitigen System macht.

Das System verfügt über einen leistungsstarken 8"-Wandler mit 2"-Schwingspule für die Wiedergabe von mittleren und tiefen Frequenzen. Für die hohen Frequenzen verfügt das System über einen Kompressionstreiber mit einer 1"-Schwingspule, der eine außergewöhnliche Leistung bietet. Diese Konfiguration sorgt für außergewöhnliche Klarheit und herausragende Leistung. Der Diffusor mit einem Abstrahlwinkel von 90° x 90° garantiert zusammen mit den übrigen Komponenten eine breite und gleichmäßige Schallabstrahlung.

ALTEA-408 besteht aus hochwertigem Polypropylen und ist mit einem Gewicht von nur 9,4 kg (20,7 lb) ein extrem robustes und leichtes System. Ausgestattet mit integrierten ergonomischen Griffen und M8-Rigging-Punkten ist dieses System einfach zu transportieren und zu installieren und bietet eine praktische und effiziente Lösung für jedes Sound-Setup.

ALTEA-408

SPEZIFIKATIONEN

Leistung

Frequenzbereich (-10 dB)	70 Hz - 20 kHz
Horizontaler Abstrahlwinkel (-6 dB)	90°
Vertikaler Abstrahlwinkel	90°
Belastbarkeit RMS	150 W
Belastbarkeit (Peak)	600 W
Empfindlichkeit auf der Achse 1 W/1 m	94 dB SPL
Maximaler SPL 1 W/1 m (Peak)	122 dB
Empfohlener Verstärker	INTEGRAL-A402 INTEGRAL-A1002 INTEGRAL-A1004

Anschlüsse

Audio-Eingangsanschluss	1 x speakON NL4
Audio-Ausgangsanschluss	1 x speakON NL4

Gehäuse

Gehäusekonstruktion	Polypropylen
Gehäuse Geometrie	Trapezförmig
Rigging	M8 Rigging Points
Farbe	Schwarz
Tiefe	260 mm (10,2 in)
Abmessungen (H x B x T)	480 x 280 x 260 mm 18,9 x 11,0 x 10,2 in
Nettogewicht	9,4 kg (20,7 lb)

ALTEA-408

DAS Audio Group, S.L. - C/ Islas Baleares 24 - 46988
Fuente del Jarro - Valencia - Spain - Tel. +34961340860
Updated (DD/MM/YYYY): 04/12/2024



SOUND WITH SOUL

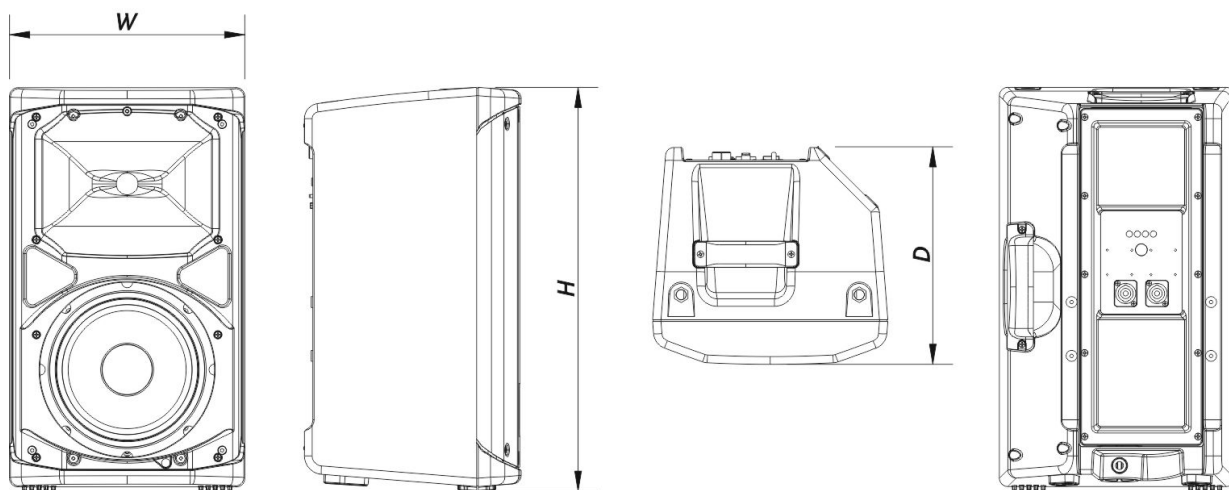
Komponenten

Tieftöner	8GV
Hochtöner	M-32

Versand

Verpackungsabmessungen (H x W x D)	550 x 350 x 340 mm 21,6 x 13,8 x 13,4 in
Verpackungsgewicht	11,3 kg (24,9 lb)

ABMESSUNGEN



BESTELLMFORMAT IONEN

Modell	Beschreibung	P/N
System		
ALTEA-408		10404990
Ersatzteile		

ALTEA-408

DAS Audio Group, S.L. - C/ Islas Baleares 24 - 46988
Fuente del Jarro - Valencia - Spain - Tel. +34961340860
Updated (DD/MM/YYYY): 04/12/2024



8GV	Konustreiber	20208984
M-32	Kompressionsmotor	20208970
TC-ALT408	Filter	20150100

Zubehör

ANL-1	Aufhängungszubehör	10101010
ANL-1	Installation & Stacking Acc.	10101010
AX-112-5	Installation & Stacking Acc.	10102390
AXW-ALT	Installation & Stacking Acc.	10102391
FUN-AL408	Transportzubehör	10103782
TRD-6	Installation & Stacking Acc.	10104470
TRD-7	Installation & Stacking Acc.	10104471
TRPD-S2-PAK	Installation & Stacking Acc.	10104011

ALTEA-408

DAS Audio Group, S.L. - C/ Islas Baleares 24 - 46988
Fuente del Jarro - Valencia - Spain - Tel. +34961340860
Updated (DD/MM/YYYY): 04/12/2024



SOUND WITH SOUL