

*Altea*⁴⁰⁰



ALTEA-408

DAS Audio Group, S.L. - C/ Islas Baleares 24 - 46988
Fuente del Jarro - Valencia - Spain - Tel. +34961340860
Updated (DD/MM/YYYY): 19/02/2025



SOUND WITH SOUL

CARACTERÍSTICAS PRINCIPALES

- Sistema 2-vías de amplia gama
- Altavoz de graves de 8"
- Motor de compresión de 1"
- Recinto con diseño para uso como monitor
- Incorpora puntos de suspensión
- Utilizable sobre trípode

DESCRIPCIÓN

ALTEA-408 es un sistema de sonido pasivo diseñado para ofrecer una calidad excepcional en una gran variedad de aplicaciones, desde PA en eventos pequeños hasta como monitor de escenario y en instalaciones fijas. ALTEA-408 es capaz de reproducir frecuencias desde 70 Hz hasta 20 kHz y entrega una presión sonora máxima de 122 dB de SPL, convirtiéndolo en un sistema extremadamente versátil.

El sistema cuenta con un potente transductor de 8" con bobina de 2" para la reproducción de las frecuencias medias y graves. Para las altas frecuencias, el sistema cuenta con un motor de compresión con una bobina de voz de 1", que ofrece un rendimiento excepcional. Altea-408 tiene una capacidad de aguante de potencia de 300 RMS y 600 W de potencia pico lo que garantiza un rendimiento fiable y versátil en aplicaciones exigentes, tanto en directo como en instalaciones fijas.

ALTEA-408 está fabricado en polipropileno de alta calidad, lo que lo convierte en un sistema extremadamente resistente y ligero, con un peso de solo 9,4 kg (20,7 lb). Equipado con asas ergonómicas integradas y puntos de rigging M8, este sistema es fácil de transportar e instalar, ofreciendo una solución práctica y eficiente para cualquier configuración de sonido.

ALTEA-408

DATOS TÉCNICOS

Prestaciones

Rango de Frecuencia (-10 dB)	70 Hz - 20 kHz
Cobertura Horizontal (-6 dB)	90°
Cobertura Vertical	90°
Potencia RMS	150 W
Potencia (pico)	600 W
Sensibilidad en el Eje 1 W/1 m	94 dB SPL
SPL Máximo 1W/1 m (pico)	122 dB
Amplificador Recomendado	INTEGRAL-A402 INTEGRAL-A1002 INTEGRAL-A1004

Conectores

Conector de Entrada de Audio	1 x speakON NL4
Conector Salida de Audio	1 x speakON NL4

Recinto

Construcción del Recinto	Polipropileno
Geometría del Recinto	Trapezoidal
Rigging	M8 Rigging Points
Color	Negro
Profundidad	260 mm (10,2 in)
Dimensiones (Al x An x Pr)	480 x 280 x 260 mm 18,9 x 11,0 x 10,2 in
Peso Neto	9,4 kg (20,7 lb)

ALTEA-408

DAS Audio Group, S.L. - C/ Islas Baleares 24 - 46988
Fuente del Jarro - Valencia - Spain - Tel. +34961340860
Updated (DD/MM/YYYY): 19/02/2025



SOUND WITH SOUL

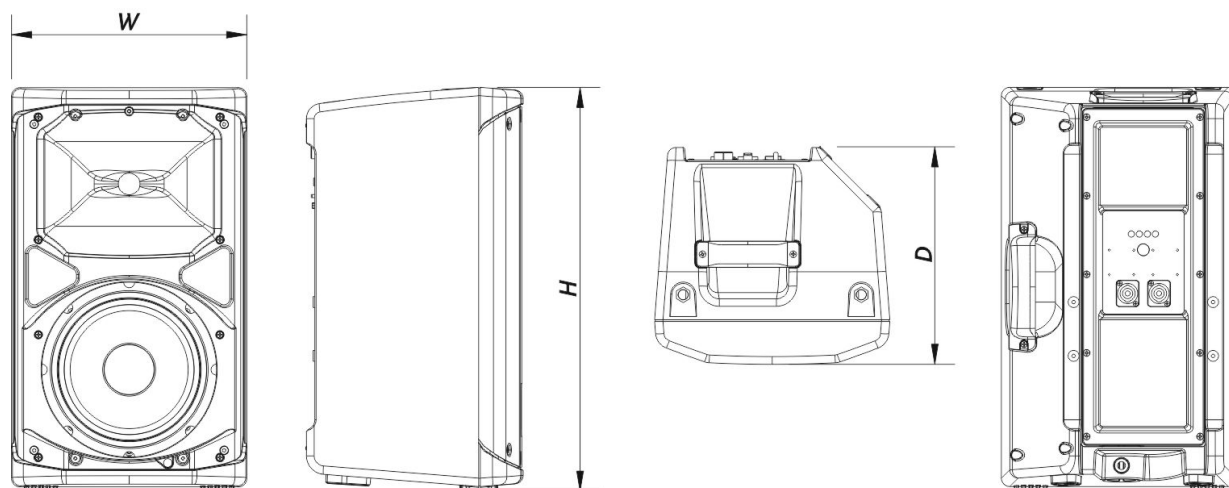
Componentes

Transductor LF	8GV
Transductor HF	M-32

Envío

Dimensiones de Embalaje (H x W x D)	550 x 350 x 340 mm
	21,6 x 13,8 x 13,4 in
Peso de Envío	11,3 kg (24,9 lb)

DIMENSIONES



INFORMACIÓN DE PEDIDOS

Modelo	Descripción	P/N
Sistema		
ALTEA-408		10404990

Piezas de Recambio

ALTEA-408

DAS Audio Group, S.L. - C/ Islas Baleares 24 - 46988
Fuente del Jarro - Valencia - Spain - Tel. +34961340860
Updated (DD/MM/YYYY): 19/02/2025



8GV	Cono Transductor	20208984
M-32	Motor de Compresión	20208970
TC-ALT408	Filter	20150100

Accesorios

ANL-1	Accesorios de Suspensión	10101010
ANL-1	Installation & Stacking Acc.	10101010
AXW-ALT	Installation & Stacking Acc.	10102391
FUN-AL408	Accesorios de Transporte	10103782
TRD-2-PACK	Installation & Stacking Acc.	10104012
TRD-6	Installation & Stacking Acc.	10104470
TRD-7	Installation & Stacking Acc.	10104471

ALTEA-408

DAS Audio Group, S.L. - C/ Islas Baleares 24 - 46988
 Fuente del Jarro - Valencia - Spain - Tel. +34961340860
 Updated (DD/MM/YYYY): 19/02/2025



SOUND WITH SOUL