

ACTION 500 *series*



ACTION 508A

DAS Audio Group, S.L. - C/ Islas Baleares 24 - 46988
Fuente del Jarro - Valencia - Spain - Tel. +34961340860
Updated (DD/MM/YYYY): 09/07/2024



SOUND WITH SOUL

HAUPTMERKMALE

- Aktiver 2-Weg Lautsprecher
- Birken-Multiplex-Multifunktionsgehäuse
- Robuster ISO-flex PU-Lack
- DAScontrol™ LCD-Display
- PowerCon Netzanschluss

BESCHREIBUNG

DAS Audio verfolgt immer den Anspruch die höchstmögliche Qualität zu bieten:

Akustisch, aber auch mechanisch und im gesamten Design. Die ACTION-500-Serie wird aus dem gleichen Birkensperrholz und mit dem sehr robusten ISO-flex PU-Lack ausgestattet wie unsere Touring-Systeme und bietet zusammen mit Ihrer akustischen Qualität und hervorragender Verarbeitung ein in Ihrer Klasse einzigartiges Paket.

Der integrierte DAS Audio 8GV 8" Tieftöner und der M-34 Druckkammertreiber mit Titanmembran und 1,4" Schwingspule werden angetrieben von der integrierten 720 W/Peak Class-D Endstufe.

DAScontrol™ mit LCD-Display und Encoder erlauben einfachste Handhabung und Zugriff auf die Ausstattung des 24-Bit DSP mit 3 Voicing-Presets, Hochpassfilter, Delay (max. 10m), Standby-Mode sowie abschalten des beleuchteten Front-Logos.

Die abgeschrägte Gehäuserückseite erlaubt den Einsatz als kompakter Bodenmonitor.

Zwei getrennt regelbare Mic-Line-Eingänge mit Combo-Buchse plus zusätzlichem 3,5mm Aux-Eingang, sowie der Powercon-Netzanschluss machen die ACTION-508A zum absoluten Allrounder.

ACTION 508A

DAS Audio Group, S.L. - C/ Islas Baleares 24 - 46988
Fuente del Jarro - Valencia - Spain - Tel. +34961340860
Updated (DD/MM/YYYY): 09/07/2024



SOUND WITH SOUL

SPEZIFIKATIONEN

Leistung

Frequenzbereich (-10 dB)	65 Hz - 20 kHz
Horizontaler Abstrahlwinkel (-6 dB)	90°
Vertikaler Abstrahlwinkel	60°
Maximaler SPL 1 W/1 m (Peak)	122 dB

Elektronik und Anschlüsse

Nennleistung Verstärker (kontinuierlich)	360 W
Nennleistung Verstärker (Spitze)	720 W
Eingabetyp	Balanced
Eingangsimpedanz	20 kohms
Eingangsempfindlichkeit	1.95 V (+8 dBu)
Audio Eingangsanschluss	2 x Female XLR
AUX Input	1 x 3.5 mm Mini Jack
Audiosignal Loop Through	1 x Male XLR
Control	DAScontrol™
Current Draw 230 V / 115 V	0.8 A / 1.6 A

Gehäuse

Gehäusekonstruktion	Birkensperrholz
Gehäuse Geometrie	Trapezförmig
Rigging	M8 Rigging Points
Gehäuseoberfläche	ISO-Flex-Farbe
Farbe	Schwarz

ACTION 508A

DAS Audio Group, S.L. - C/ Islas Baleares 24 - 46988
Fuente del Jarro - Valencia - Spain - Tel. +34961340860
Updated (DD/MM/YYYY): 09/07/2024



Abmessungen (H x B x T) 485 x 285 x 260 mm
19,1 x 11,2 x 10,2 in

Nettogewicht 11,9 kg (26,2 lb)

Komponenten

Tieftöner 8GV

Hochtöner M-34

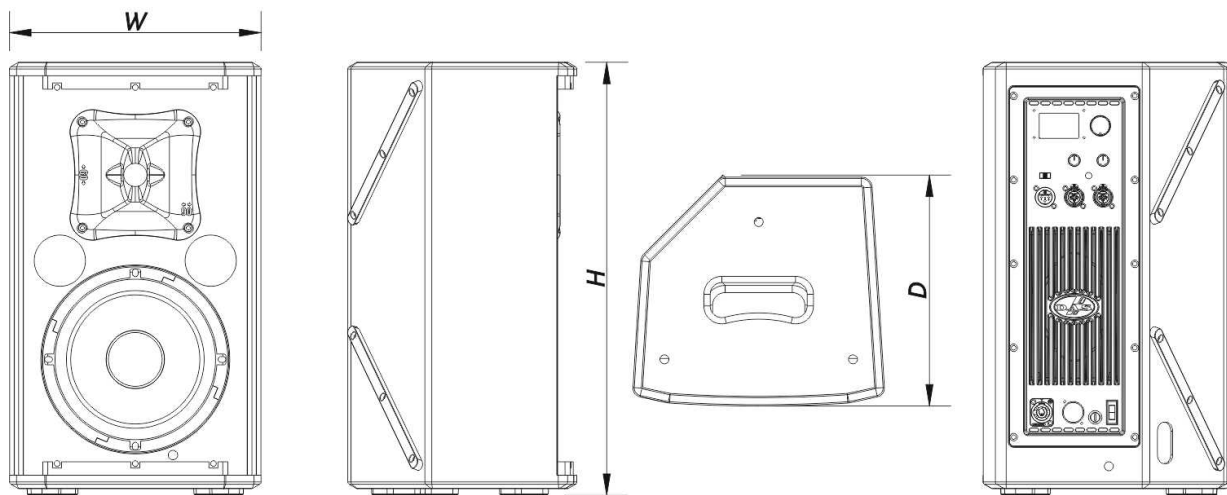
Horn/Wellenleiter BCT-96

Versand

Verpackungsabmessungen (H x W x D) 547 x 335 x 307 mm
21,5 x 13,2 x 12,1 in

Verpackungsgewicht 13,4 kg (29,5 lb)

ABMESSUNGEN



ACTION 508A

DAS Audio Group, S.L. - C/ Islas Baleares 24 - 46988
Fuente del Jarro - Valencia - Spain - Tel. +34961340860
Updated (DD/MM/YYYY): 09/07/2024



BESTELLINFORMATIONEN

Modell	Beschreibung	P/N
System		
ACTION-508A		10427241
Ersatzteile		
8GV	Konustreiber	20208984
BCT-96	Hupe	30006201
DSP-ACTION-508A	Dsp	20406591
GM-M34	Membran	20205060
M-34	Kompressionsmotor	10207080
MP-ACT508A	Power Module	20406581
ORBIT300+100UM	Amplifier	30007231
Zubehör		
ANL-1	Aufhängungszubehör	10101010
ANL-1	Installation & Stacking Acc.	10101010
AX-SPG1	Installation & Stacking Acc.	10105050
AXC-AT	Installation & Stacking Acc.	10104310
AXU-ACT8	Installation & Stacking Acc.	10104600
FUN-ACT8	Transportzubehör	10103580
TRD-6	Installation & Stacking Acc.	10104470
TRD-7	Installation & Stacking Acc.	10104471
TRPD-S2-PAK	Installation & Stacking Acc.	10104011

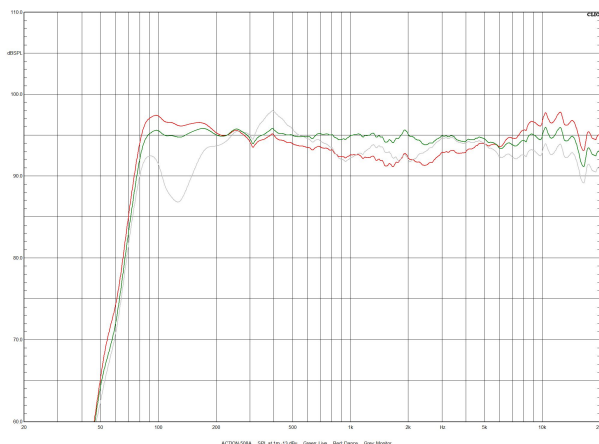
ACTION 508A

DAS Audio Group, S.L. - C/ Islas Baleares 24 - 46988
Fuente del Jarro - Valencia - Spain - Tel. +34961340860
Updated (DD/MM/YYYY): 09/07/2024



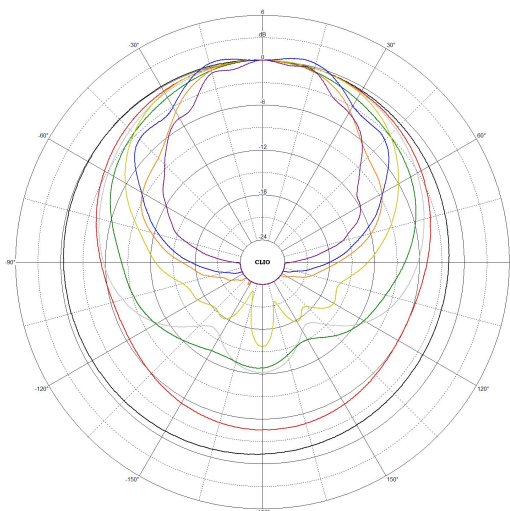
SOUND WITH SOUL

LEISTUNGSDATEN



Frequenzgang

120Hz
200Hz
1000Hz
2000Hz
8000Hz
12000Hz



Horizontale Polardiagramm

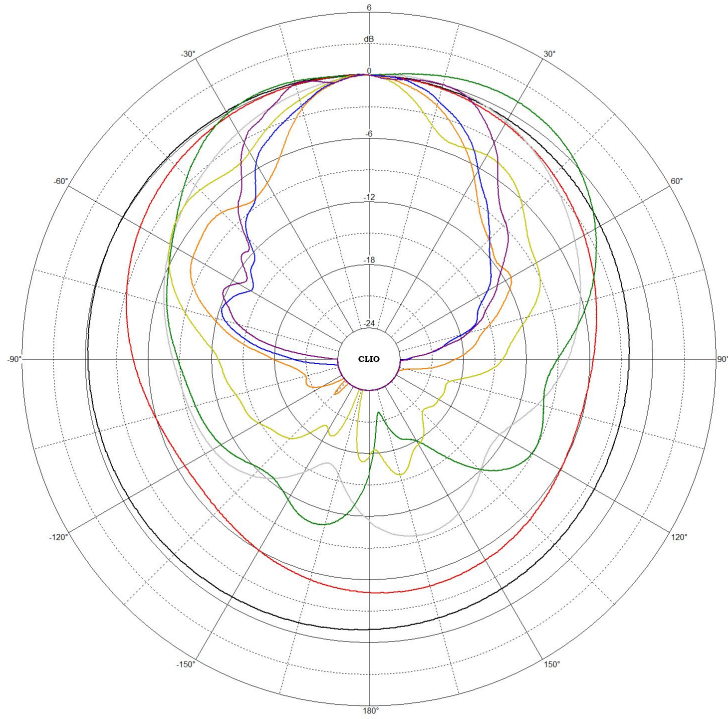
ACTION 508A

DAS Audio Group, S.L. - C/ Islas Baleares 24 - 46988
Fuente del Jarro - Valencia - Spain - Tel. +34961340860
Updated (DD/MM/YYYY): 09/07/2024



SOUND WITH SOUL

120Hz
200Hz
500Hz
1000Hz
2000Hz
4000Hz
8000Hz
12000Hz



ACTION 508A

DAS Audio Group, S.L. - C/ Islas Baleares 24 - 46988
Fuente del Jarro - Valencia - Spain - Tel. +34961340860
Updated (DD/MM/YYYY): 09/07/2024



SOUND WITH SOUL