

ACTION 500 *series*



ACTION-508A

DAS Audio Group, S.L. - C/ Islas Baleares 24 - 46988
Fuente del Jarro - Valencia - Spain - Tel. +34961340860
Updated (DD/MM/YYYY): 19/02/2025



SOUND WITH SOUL

CARACTERÍSTICAS PRINCIPALES

- Sistema activo biamplificado
- Amplificador Clase D 720 W pico doble canal
- Recinto de contrachapado de madera de Abedul
- Acabado ISO-flex altamente resistente
- Interfaz DAScontrol™ para facilitar el montaje y ajuste
- DSP con 3 presets y pantalla LCD

DESCRIPCIÓN

ACTION-508A es un sistema autoamplificado diseñado para ofrecer versatilidad en aplicaciones tanto en instalaciones fijas como en sistemas portátiles de PA. Su diseño compacto y ligero lo convierte en una opción ideal para situaciones en las que el tamaño y el peso son factores importantes. Gracias a su difusor rotable de 90° x 60°, puede utilizarse en posición horizontal como monitor de escenario, en instalaciones o como front fill en configuraciones más grandes.

Equipado con un amplificador Clase D de 720 W pico y un transductor de 8" (modelo 8GV) junto con un motor de compresión M-34 de 1,5 cm, ACTION-508A alcanza un SPL máximo de 122 dB, ofreciendo una reproducción clara y eficiente del sonido en todo su rango de frecuencias, de 65 Hz a 20 kHz. El sistema incluye la tecnología DAScontrol™, que permite a los usuarios ajustar presets, modos de ecualización, retardo, ganancia y mezcla de fuentes de señal a través de un DSP de 24 bits y una pantalla LCD situada en la parte trasera.

El recinto, fabricado en contrachapado de abedul y recubierto con el resistente acabado ISO-flex, asegura durabilidad en entornos profesionales. Además, el sistema cuenta con un mezclador integrado de 2 entradas XLR balanceadas, una entrada adicional de 3,5 mm Mini Jack y conexión powerCON, lo que facilita la integración en diversas configuraciones de sonido.

ACTION-508A

DATOS TÉCNICOS

Prestaciones

Rango de Frecuencia (-10 dB)	65 Hz - 20 kHz
Cobertura Horizontal (-6 dB)	90°
Cobertura Vertical	60°
SPL Máximo 1W/1 m (pico)	122 dB

ELECTRÓNICA Y CONECTORES

Potencia Nominal Amplificador (continua)	360 W
Potencia Nominal Amplificador (pico)	720 W
Tipo de Entrada	Balanced
Impedancia de Entrada	20 kohms
Sensibilidad de Entrada	1.95 V (+8 dBu)
Conector de Señal de Entrada	2 x Female XLR
AUX Input	1 x 3.5 mm Mini Jack
Conector Loop-Thru de Audio	1 x Male XLR
Control	DAScontrol™
Current Draw 230 V / 115 V	0.8 A / 1.6 A

Recinto

Construcción del Recinto	Contrachapado de Abedul
Geometría del Recinto	Trapezoidal
Rigging	M8 Rigging Points
Acabado	Pintura ISO-flex
Color	Negro

ACTION-508A

DAS Audio Group, S.L. - C/ Islas Baleares 24 - 46988
Fuente del Jarro - Valencia - Spain - Tel. +34961340860
Updated (DD/MM/YYYY): 19/02/2025



SOUND WITH SOUL

Dimensiones (Al x An x Pr) 485 x 285 x 260 mm
19,1 x 11,2 x 10,2 in

Peso Neto 11,9 kg (26,2 lb)

Componentes

Transductor LF 8GV

Transductor HF M-34

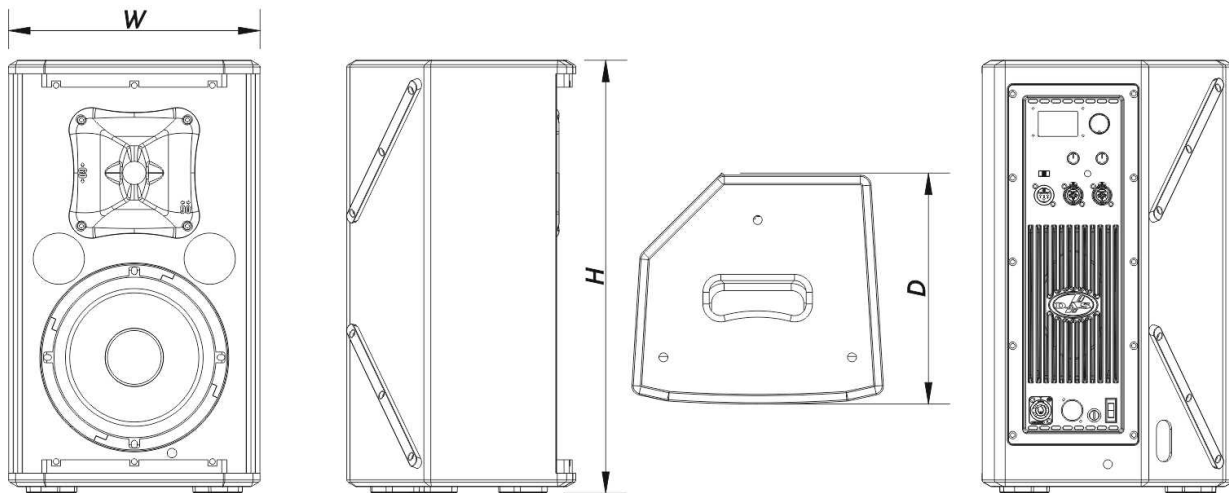
Difusor/Guía de Ondas BCT-96

Envío

Dimensiones de Embalaje (H x W x D) 547 x 335 x 307 mm
21,5 x 13,2 x 12,1 in

Peso de Envío 13,4 kg (29,5 lb)

DIMENSIONES



ACTION-508A

DAS Audio Group, S.L. - C/ Islas Baleares 24 - 46988
Fuente del Jarro - Valencia - Spain - Tel. +34961340860
Updated (DD/MM/YYYY): 19/02/2025



INFORMACIÓN DE PEDIDOS

Modelo	Descripción	P/N
Sistema		
ACTION-508A		10427241
Piezas de Recambio		
8GV	Cono Transductor	20208984
BCT-96	Bocina	30006201
DSP-ACTION-508A	Dsp	20406591
GM-M34	Diafragma	20205060
M-34	Motor de Compresión	10207080
MP-ACT508A	Power Module	20406581
OR300+100UM	Amplifier	20406670
Accesorios		
ANL-1	Accesorios de Suspensión	10101010
ANL-1	Installation & Stacking Acc.	10101010
AX-SPG1	Installation & Stacking Acc.	10105050
AXC-AT	Installation & Stacking Acc.	10104310
AXU-ACT8	Installation & Stacking Acc.	10104600
FUN-ACT8	Accesorios de Transporte	10103580
TRD-2-PACK	Installation & Stacking Acc.	10104012
TRD-6	Installation & Stacking Acc.	10104470
TRD-7	Installation & Stacking Acc.	10104471

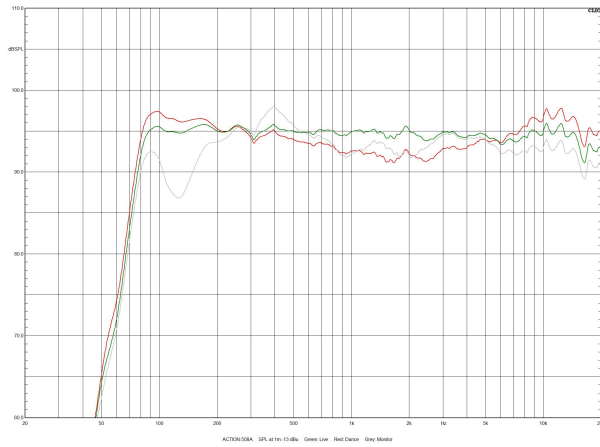
ACTION-508A

DAS Audio Group, S.L. - C/ Islas Baleares 24 - 46988
Fuente del Jarro - Valencia - Spain - Tel. +34961340860
Updated (DD/MM/YYYY): 19/02/2025

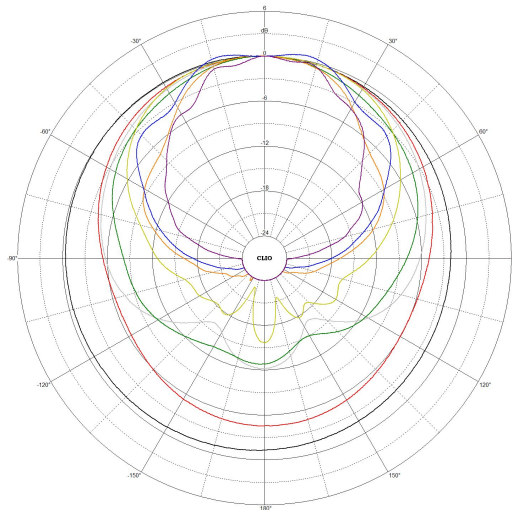


SOUND WITH SOUL

DATOS DE RENDIMIENTO



Respuesta en Frecuencia



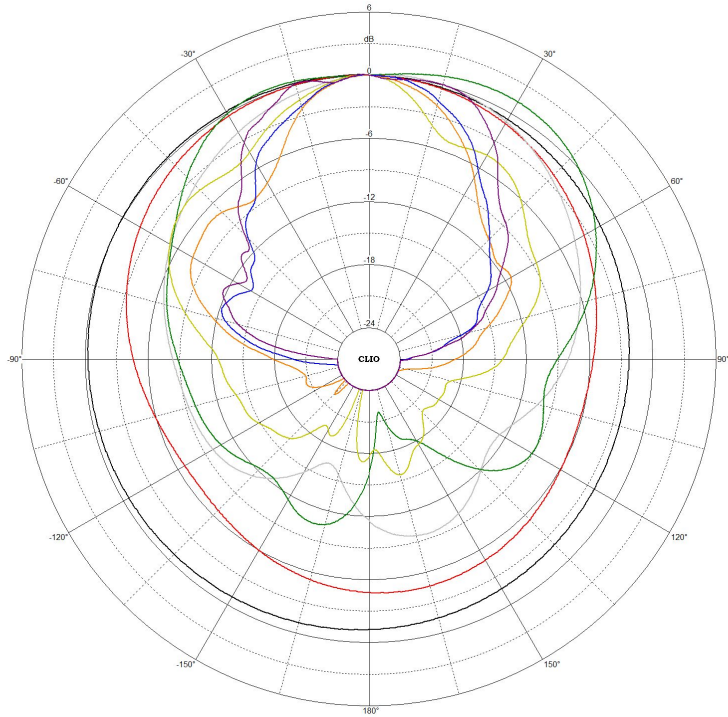
Polares Horizontales

ACTION-508A

DAS Audio Group, S.L. - C/ Islas Baleares 24 - 46988
Fuente del Jarro - Valencia - Spain - Tel. +34961340860
Updated (DD/MM/YYYY): 19/02/2025



120Hz
200Hz
500Hz
1000Hz
2000Hz
4000Hz
8000Hz
12000Hz



ACTION-508A

DAS Audio Group, S.L. - C/ Islas Baleares 24 - 46988
Fuente del Jarro - Valencia - Spain - Tel. +34961340860
Updated (DD/MM/YYYY): 19/02/2025



SOUND WITH SOUL