

# ACTION 500 *series*



## ACTION 508A

---

DAS Audio Group, S.L. - C/ Islas Baleares 24 - 46988  
Fuente del Jarro - Valencia - Spain - Tel. +34961340860  
Updated (DD/MM/YYYY): 09/07/2024



SOUND WITH SOUL

## PRINCIPALES CARACTÉRISTIQUES

- Système biamp actif
- Amplificateur double canal 720 Wpeak Classe D
- Boîtier en contreplaqué de bois de bouleau
- Peinture ISO-flex durable
- Interface DAScontrol™ pour une configuration et un réglage faciles
- DSP avec préréglages et écran LCD

## DESCRIPTION

ACTION-508A est un système passif conçu pour offrir une grande polyvalence d'utilisation, des installations fixes aux applications de sonorisation portables les plus courantes. C'est un système idéal pour les applications où le poids et la taille du système doivent être réduits. Grâce à son diffuseur rotatif de 90° x 60°, nous pouvons utiliser la boîte en position horizontale dans une installation, un moniteur de scène ou même comme front fill.

Dans le cadre de notre culture d'entreprise, tous nos systèmes sont développés selon la même philosophie, afin d'appliquer la meilleure qualité possible tant dans les matériaux que dans la conception du système dans son ensemble. Dans la série ACTION-500, nous utilisons le même contreplaqué de bouleau, que nous utilisons dans nos systèmes de touring, obtenant un son chaleureux et une solidité difficile à égaler dans ce segment. De plus, toutes les têtes actives de la série disposent d'un mélangeur avec 2 entrées XLR symétriques micro et ligne, une entrée supplémentaire de 3,5 mm Mini Jack et une connexion powerCON.

L'amplificateur de puissance de crête de classe D de 720 W, associé à un nouveau transducteur 8" (8GV) et à un moteur M-34 (1,5 cm de diamètre), confère au système un rendement élevé, tant en termes de consommation énergétique que de puissance acoustique (122 dB SPL). L'interface DAScontrol™ permet aux utilisateurs de configurer les préréglages, les modes d'égalisation, le retard, le contrôle du gain et le mixage des sources de signal, via un DSP 24 bits haut de gamme et un écran LCD monté à l'arrière.

# ACTION 508A

---

DAS Audio Group, S.L. - C/ Islas Baleares 24 - 46988  
Fuente del Jarro - Valencia - Spain - Tel. +34961340860  
Updated (DD/MM/YYYY): 09/07/2024



SOUND WITH SOUL

## DONNÉES TECHNIQUES

### Performance

Gamme de fréquences (-10 dB)	65 Hz - 20 kHz
Couverture Horizontale (-6 dB)	90°
Couverture Verticale	60°
SPL Maximum 1 W/1 m (crête)	122 dB

### Electronique et Connecteurs

Puissance Nominale Amplificateur (continu)	360 W
Puissance Nominale Amplificateur (crête)	720 W
Type d'entrée	Balanced
Impédance d'entrée	20 kohms
Sensibilité d'entrée	1.95 V (+8 dBu)
Connecteur D'entrée du Signal	2 x Female XLR
AUX Input	1 x 3.5 mm Mini Jack
Connecteur Bouclage Audio	1 x Male XLR
Control	DAScontrol™
Current Draw 230 V / 115 V	0.8 A / 1.6 A

### Boîtier

Construction de l'enceinte	Contreplaqué de Bouleau,
Géométrie l'enceinte	Trapézoïdale
Rigging	M8 Rigging Points
Finition	ISO-flex Paint
Couleur	Noir

# ACTION 508A

DAS Audio Group, S.L. - C/ Islas Baleares 24 - 46988  
Fuente del Jarro - Valencia - Spain - Tel. +34961340860  
Updated (DD/MM/YYYY): 09/07/2024



Dimensions (H x L x P)	485 x 285 x 260 mm 19,1 x 11,2 x 10,2 in
------------------------	---

Poids Net	11,9 kg ( 26,2 lb )
-----------	---------------------

### Composants

Transducteur LF	8GV
-----------------	-----

Transducteur HF	M-34
-----------------	------

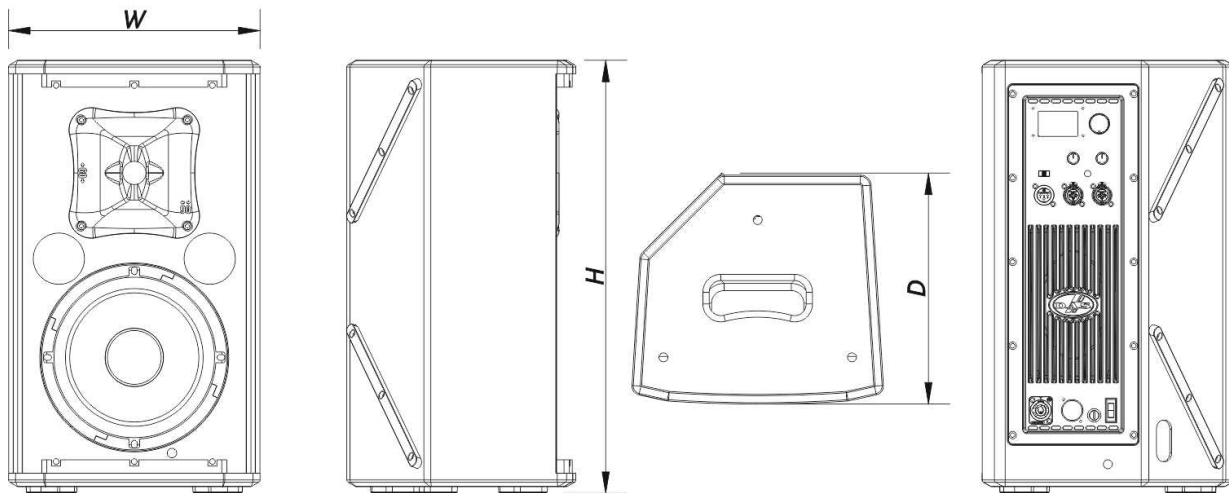
Diffuseur/Guide D'ondes	BCT-96
-------------------------	--------

### Livraison

Dimensions de l'emballage ( H x W x D )	547 x 335 x 307 mm 21,5 x 13,2 x 12,1 in
---	---

Poids à la Livraison	13,4 kg ( 29,5 lb )
----------------------	---------------------

### DIMENSIONS



# ACTION 508A

DAS Audio Group, S.L. - C/ Islas Baleares 24 - 46988  
Fuente del Jarro - Valencia - Spain - Tel. +34961340860  
Updated (DD/MM/YYYY): 09/07/2024



SOUND WITH SOUL

## INFORMATIONS DE COMMANDE

Modèle	Description	P/N
<b>Système</b>		
ACTION-508A		10427241
<b>Pièces Détachées</b>		
8GV	Cône Transducteur	20208984
BCT-96	Trompe	30006201
DSP-ACTION-508A	Dsp	20406591
GM-M34	Diaphragme	20205060
M-34	Moteur de Compresión	10207080
MP-ACT508A	Power Module	20406581
ORBIT300+100UM	Amplifier	30007231
<b>Accessoires</b>		
ANL-1	Accessoires de Suspension	10101010
ANL-1	Installation & Stacking Acc.	10101010
AX-SPG1	Installation & Stacking Acc.	10105050
AXC-AT	Installation & Stacking Acc.	10104310
AXU-ACT8	Installation & Stacking Acc.	10104600
FUN-ACT8	Accessoires de Transport	10103580
TRD-6	Installation & Stacking Acc.	10104470
TRD-7	Installation & Stacking Acc.	10104471
TRPD-S2-PAK	Installation & Stacking Acc.	10104011

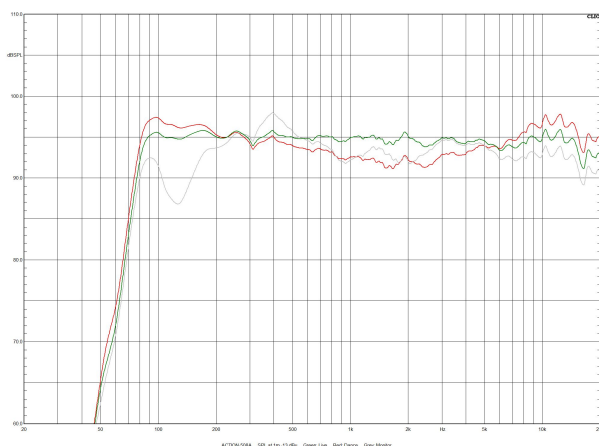
# ACTION 508A

DAS Audio Group, S.L. - C/ Islas Baleares 24 - 46988  
Fuente del Jarro - Valencia - Spain - Tel. +34961340860  
Updated (DD/MM/YYYY): 09/07/2024



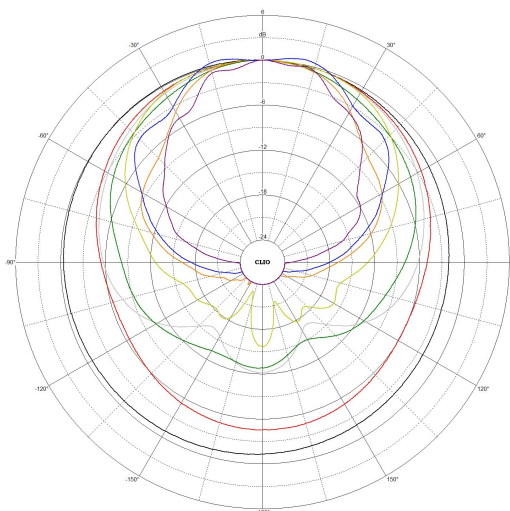
SOUND WITH SOUL

## DONNÉES DE PERFORMANCE



Réponse en Fréquence

120Hz  
200Hz  
1000Hz  
2000Hz  
8000Hz  
12000Hz



Polaires Horizontales

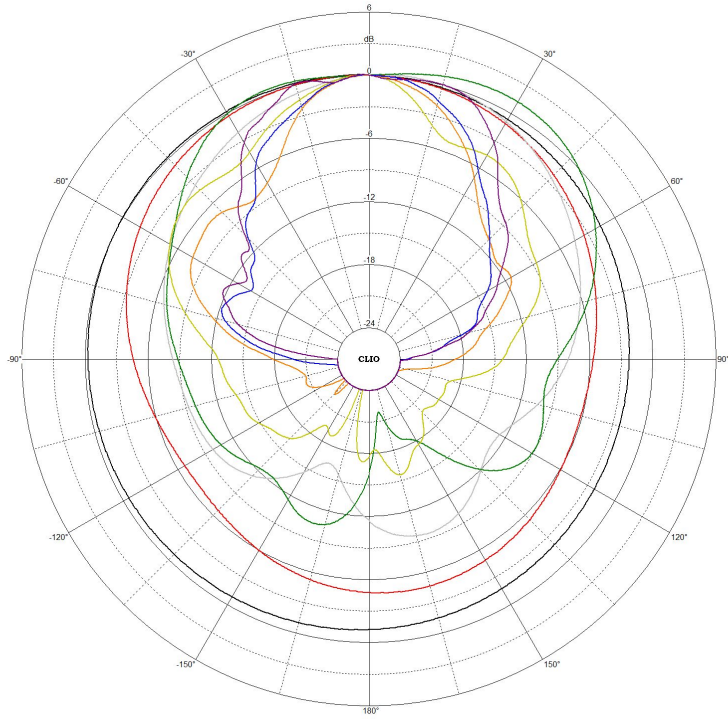
# ACTION 508A

DAS Audio Group, S.L. - C/ Islas Baleares 24 - 46988  
Fuente del Jarro - Valencia - Spain - Tel. +34961340860  
Updated (DD/MM/YYYY): 09/07/2024



SOUND WITH SOUL

120Hz  
200Hz  
500Hz  
1000Hz  
2000Hz  
4000Hz  
8000Hz  
12000Hz



# ACTION 508A

DAS Audio Group, S.L. - C/ Islas Baleares 24 - 46988  
Fuente del Jarro - Valencia - Spain - Tel. +34961340860  
Updated (DD/MM/YYYY): 09/07/2024



SOUND WITH SOUL