

ACTION 500 *series*



ACTION-508A

DAS Audio Group, S.L. - C/ Islas Baleares 24 - 46988
Fuente del Jarro - Valencia - Spain - Tel. +34961340860
Updated (DD/MM/YYYY): 28/11/2024



SOUND WITH SOUL

CARACTERÍSTICAS PRINCIPAIS

- Sistema ativo biamplificado
- Amplificador de Classe D de 720 W pico duplo canal
- Gabinete de contrachapado de madeira de bétula
- Acabamento ISO-flex resistente
- Interface DAScontrol™ para fácil montagem e ajuste
- DSP com pré-definições e tela LCD

DESCRIÇÃO

O ACTION-508A é um sistema ativo projetado para fornecer grande versatilidade de uso, desde instalações fixas até sua aplicação mais comum, como PA portátil. É um sistema ideal para aplicações em que o peso e o tamanho do sistema devem ser reduzidos. Graças ao difusor rotativo de 90° x 60°, podemos utilizar a caixa horizontalmente em uma instalação, monitor de palco ou até mesmo como um front fill.

Como parte da cultura da nossa empresa, todos os nossos sistemas são desenvolvidos sob a mesma filosofia, aplicando a mais alta qualidade possível tanto aos materiais quanto ao design do sistema como um todo. Na série ACTION-500A usamos o mesmo contrachapado de bétula, que usamos em nossos sistemas de turnê, atingindo uma proteção de acústica e robustez dificilmente igual no segmento. Além disso, todas as caixas ativas da série possuem um mixer de 2 entradas XLR balanceadas de microfone e linha, uma entrada adicional de 3,5mm Mini Jack e conexão powerCON.

O amplificador de Classe D de 720 W de potência de pico, juntamente com um novo transdutor de 8" (8GV) e o driver M-34 (1,5cm de diâmetro) confere ao sistema grande eficiência, tanto em consumo de energia como potência de som (122 dB SPL). A interface DAScontrol™ permite que os usuários configurem as pré-definições, os modos EQ, o atraso, o controle de ganho e a mistura das fontes de sinal, por meio de um DSP de 24 bits de alta qualidade, e uma tela de cristal líquido localizada na parte traseira.

ACTION-508A

DAS Audio Group, S.L. - C/ Islas Baleares 24 - 46988
Fuente del Jarro - Valencia - Spain - Tel. +34961340860
Updated (DD/MM/YYYY): 28/11/2024



SOUND WITH SOUL

DADOS TÉCNICOS

Desempenho

Gama de Frequências (-10 dB)	65 Hz - 20 kHz
Cobertura Horizontal (-6 dB)	90°
Cobertura Vertical	60°
SPL Máximo 1W/1 m (pico)	122 dB

ELETRÔNICA E CONECTORES

Potência Nominal do Amplificador (contínua)	360 W
Potência Nominal do Amplificador (pico)	720 W
Tipo de Entrada	Balanced
Impedância de Entrada	20 kohms
Sensibilidade de Entrada	1.95 V (+8 dBu)
Conector de Sinal de Entrada	2 x Female XLR
AUX Input	1 x 3.5 mm Mini Jack
Conector Loop Thru de Áudio	1 x Male XLR
Control	DAScontrol™
Current Draw 230 V / 115 V	0.8 A / 1.6 A

Recinto

Construção de Gabinete	Contrachapado de Bétula
Geometria do Gabinete	Trapezoidal
Rigging	M8 Rigging Points
Acabamento	Pintura ISO-flex
Cor	Preto

ACTION-508A

DAS Audio Group, S.L. - C/ Islas Baleares 24 - 46988
Fuente del Jarro - Valencia - Spain - Tel. +34961340860
Updated (DD/MM/YYYY): 28/11/2024



SOUND WITH SOUL

Dimensões (A x L x P)	485 x 285 x 260 mm 19,1 x 11,2 x 10,2 in
-------------------------	---

Peso Neto	11,9 kg (26,2 lb)
-----------	---------------------

Componentes

Transdutor LF	8GV
---------------	-----

Transdutor HF	M-34
---------------	------

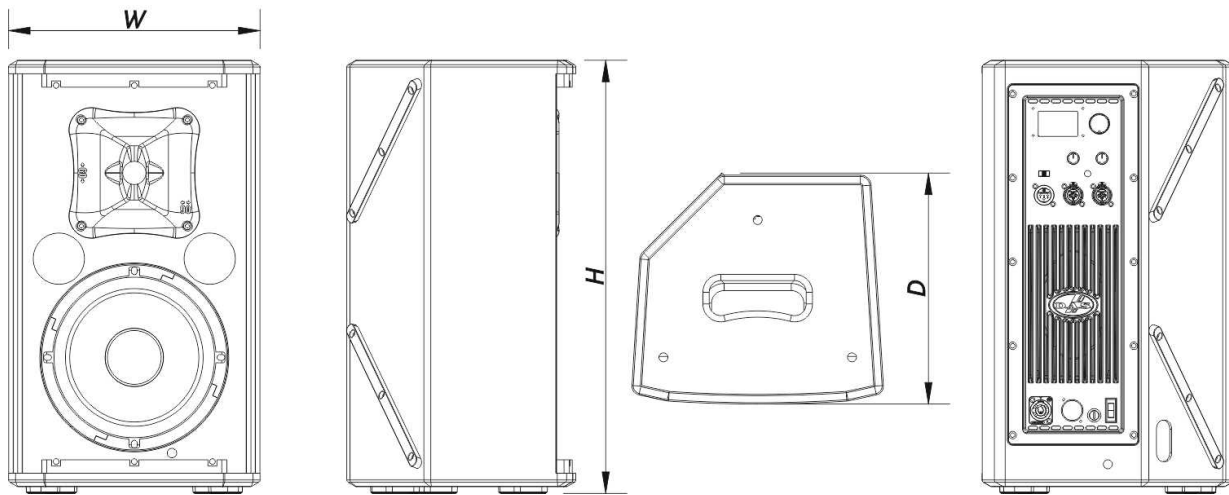
Difusor/Guia de Ondas	BCT-96
-----------------------	--------

Envio

Dimensões da Embalagem (A x L x P)	547 x 335 x 307 mm 21,5 x 13,2 x 12,1 in
--------------------------------------	---

Peso de Expedição	13,4 kg (29,5 lb)
-------------------	---------------------

DIMENSÕES



ACTION-508A

DAS Audio Group, S.L. - C/ Islas Baleares 24 - 46988
Fuente del Jarro - Valencia - Spain - Tel. +34961340860
Updated (DD/MM/YYYY): 28/11/2024



INFORMAÇÕES SOBRE PEDIDOS

Modelo	Descrição	P/N
Sistema		
ACTION-508A		10427241
Peças de Reposição		
8GV	Cone do Transdutor	20208984
BCT-96	Buzina	30006201
DSP-ACTION-508A	Dsp	20406591
GM-M34	Diafragma	20205060
M-34	Motor de Compressão	10207080
MP-ACT508A	Power Module	20406581
OR300+100UM	Amplifier	20406670
Acessórios		
ANL-1	Acessórios de Suspensão	10101010
ANL-1	Installation & Stacking Acc.	10101010
AX-SPG1	Installation & Stacking Acc.	10105050
AXC-AT	Installation & Stacking Acc.	10104310
AXU-ACT8	Installation & Stacking Acc.	10104600
FUN-ACT8	Acessórios de Transporte	10103580
TRD-6	Installation & Stacking Acc.	10104470
TRD-7	Installation & Stacking Acc.	10104471
TRPD-S2-PAK	Installation & Stacking Acc.	10104011

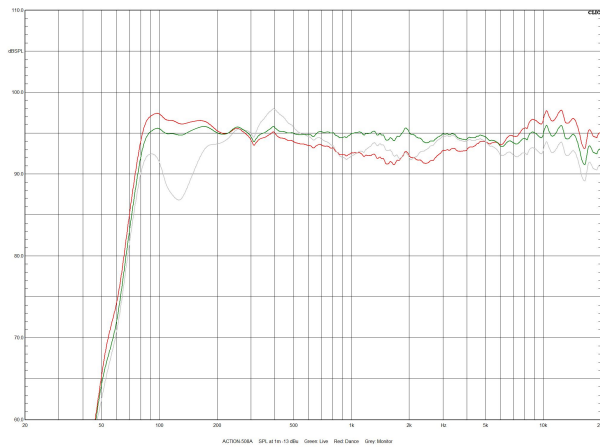
ACTION-508A

DAS Audio Group, S.L. - C/ Islas Baleares 24 - 46988
Fuente del Jarro - Valencia - Spain - Tel. +34961340860
Updated (DD/MM/YYYY): 28/11/2024



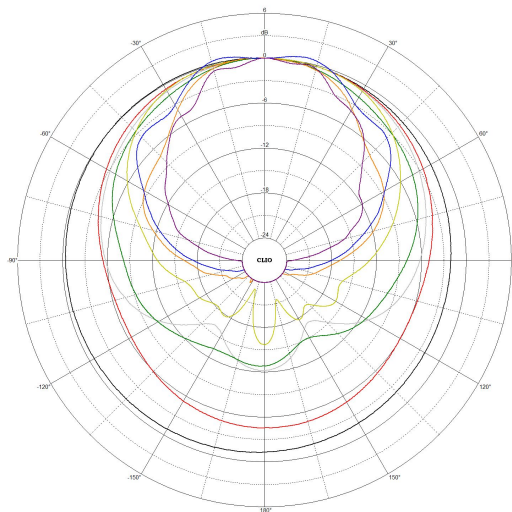
SOUND WITH SOUL

DADOS DE DESEMPENHO



Resposta em Frequência

120Hz
250Hz
500Hz
1000Hz
2000Hz
5000Hz
8000Hz
12000Hz



Polares Horizontais

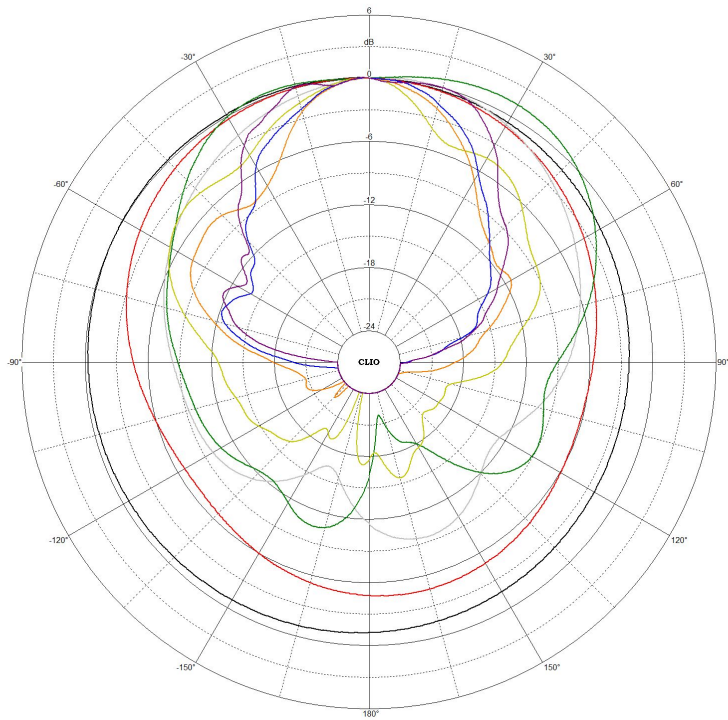
ACTION-508A

DAS Audio Group, S.L. - C/ Islas Baleares 24 - 46988
Fuente del Jarro - Valencia - Spain - Tel. +34961340860
Updated (DD/MM/YYYY): 28/11/2024



SOUND WITH SOUL

120Hz
200Hz
500Hz
1000Hz
2000Hz
4000Hz
8000Hz
12000Hz



ACTION-508A

DAS Audio Group, S.L. - C/ Islas Baleares 24 - 46988
Fuente del Jarro - Valencia - Spain - Tel. +34961340860
Updated (DD/MM/YYYY): 28/11/2024



SOUND WITH SOUL