

Quantum series



Q-43-TW

DAS Audio Group, S.L. - C/ Islas Baleares 24 - 46988
Fuente del Jarro - Valencia - Spain - Tel. +34961340860
Updated (DD/MM/YYYY): 24/02/2025



SOUND WITH SOUL

CARACTERÍSTICAS PRINCIPALES

- Sistema pasivo
- Recinto de aluminio
- Altavoz de amplia gama 4 x 3", 3P16
- Dispersión HxV: 120° x 30°/45°
- SPL peak: 118 dB
- Transformador multi-paso incorporado 70V/100V
- Disponible en cualquier color del RAL

DESCRIPCIÓN

El Q-43-TW es un sistema pasivo en columna, ultracompacto de aluminio, blanco, diseñado para ofrecer un refuerzo de sonido preciso en espacios medianos, como centros de culto, museos y salas de conferencia. Equipado con cuatro transductores de 3", proporciona una respuesta clara en frecuencias de 150 Hz a 20 kHz y una presión sonora máxima de 118 dB SPL.

El sistema permite ajustar la dispersión vertical entre 30° y 45° mediante un filtro integrado, lo que facilita el control del lóbulo de dispersión en el plano vertical, reduciendo la reverberación y mejorando la inteligibilidad en entornos con condiciones acústicas desafiantes. Su cobertura horizontal de 120° asegura una distribución uniforme del sonido.

Con una potencia de 80 W RMS y 320 W de potencia pico, el Q-43-T W incorpora un transformador con taps para 70 V (7,5 W, 15 W, 25 W) y 100 V (15 W, 30 W, 50 W), adaptándose a las necesidades de instalaciones que requieren una distribución eficiente de audio.

La estructura de aluminio y el kit IP-66 lo convierten en un sistema altamente fiable y resistente, disponible en color blanco para adaptarse a una estética más discreta y elegante. Incluye un conector Phoenix de 4 vías de 3.8 mm para facilitar las conexiones de audio en instalaciones fijas.

Q-43-TW

DATOS TÉCNICOS

Prestaciones

Rango de Frecuencia (-10 dB)	150 Hz - 20 kHz
Cobertura Horizontal (-6 dB)	120°
Cobertura Vertical	Switchable: 45° - 30°
Impedancia Nominal	4 ohms
Tomas Transformador 70 V	7.5 W - 15 W - 25 W
Tomas Transformador 100 V	15 W - 30 W - 50 W
Potencia RMS	80 W
Potencia (pico)	320 W
Sensibilidad en el Eje 1 W/1 m	93 dB SPL
SPL Máximo 1W/1 m (pico)	118 dB SPL

Amplificador Recomendado	INTEGRAL-A402
	INTEGRAL-A404
	INTEGRAL-A1002
	INTEGRAL-A1004
	INTEGRAL-A1602
	INTEGRAL-A1604
	INTEGRAL-MA1004
	INTEGRAL-MA1604

Procesador Recomendado	INTEGRAL-M88
	INTEGRAL-MA1604
	INTEGRAL-MA1004

Conectores

Conector de Entrada de Audio	4-way Phoenix 3.8 mm
------------------------------	----------------------

Q-43-TW

DAS Audio Group, S.L. - C/ Islas Baleares 24 - 46988
Fuente del Jarro - Valencia - Spain - Tel. +34961340860
Updated (DD/MM/YYYY): 24/02/2025



SOUND WITH SOUL

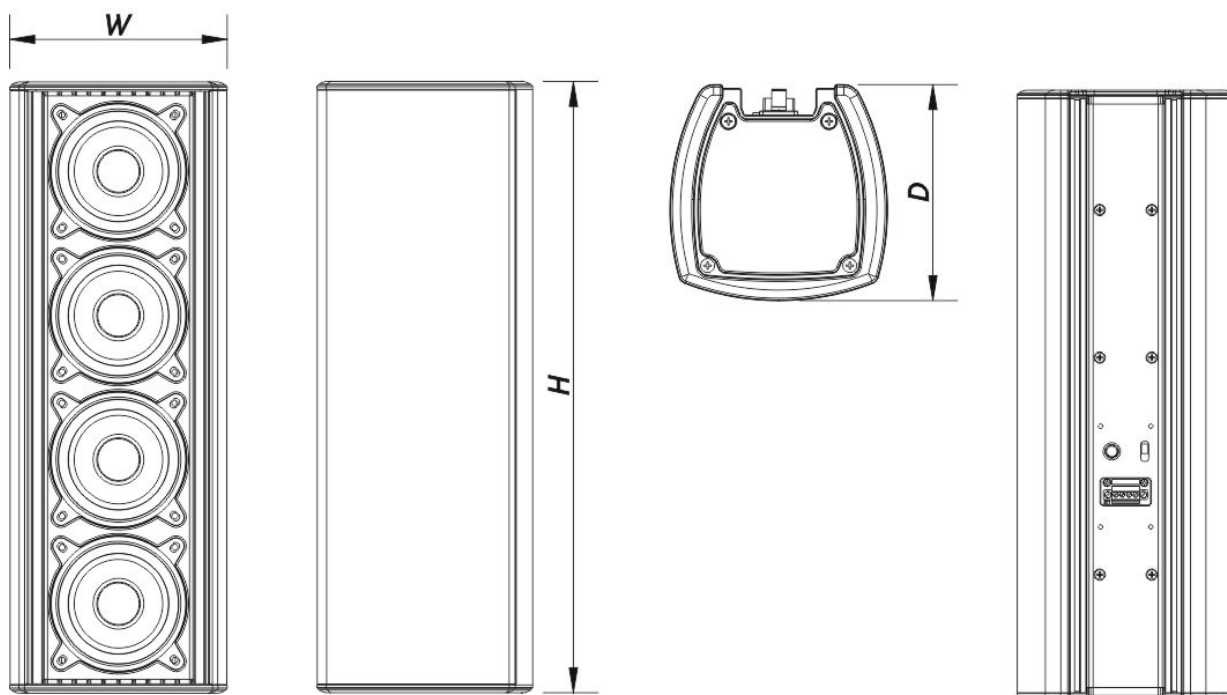
Recinto

Construcción del Recinto	Aluminio
Color	Blanco
Calificación IP	IP66
Profundidad	125 mm (4,9 in)
Dimensiones (Al x An x Pr)	355 x 125 x 125 mm 14,0 x 4,9 x 4,9 in
Peso Neto	5,3 kg (11,7 lb)

Componentes

Driver MF	3P16
-----------	------

DIMENSIONES



Q-43-TW

DAS Audio Group, S.L. - C/ Islas Baleares 24 - 46988
Fuente del Jarro - Valencia - Spain - Tel. +34961340860
Updated (DD/MM/YYYY): 24/02/2025



SOUND WITH SOUL

INFORMACIÓN DE PEDIDOS

Modelo	Descripción	P/N
Sistema		
Q-43-TW		10434030
Piezas de Recambio		
3P16	Cono Transductor	20208712
F-Q-43-T	Filter	20140142
LAMP-F-21	Lamp	30000535
Accesorios		
AXC-AT2	Installation & Stacking Acc.	10104311
AXC-Q-W	Installation & Stacking Acc.	10105147
AXC-ZT2	Installation & Stacking Acc.	10104325
AXW-4-W	Installation & Stacking Acc.	10104173
AXW-5-W	Installation & Stacking Acc.	10104174
JP-Q-W	Installation & Stacking Acc.	10102974
KIT-IP-Q-W	Installation & Stacking Acc.	10434091

Q-43-TW

DAS Audio Group, S.L. - C/ Islas Baleares 24 - 46988
Fuente del Jarro - Valencia - Spain - Tel. +34961340860
Updated (DD/MM/YYYY): 24/02/2025



SOUND WITH SOUL