

# DECO series



## DECO-80-TS

DAS Audio Group, S.L. - C/ Islas Baleares 24 - 46988  
Fuente del Jarro - Valencia - Spain - Tel. +34961340860  
Updated (DD/MM/YYYY): 08/10/2024



## HAUPTMERKMALE

- Hochleistungs-8" Deckensubwoofer
- Multi-Tap-Transformator 8 Ohm & 100V
- Automatisch verriegelnde Laschen für handfreie Montage
- Front-Wahlschalter für Leistungseinstellungen
- PK-80T-Zubehör für hängende Montage, erhältlich in Schwarz
- Rahmenloses Kühlergrill-Design, erhältlich in Schwarz

## BESCHREIBUNG

Der DECO-80-TS ist ein leistungsstarker Decken-Subwoofer, der für erstklassige Audioleistung und nahtlose ästhetische Integration konzipiert wurde. Mit einem robusten Stahlgehäuse bietet er omnidirektionale Abdeckung mit einem Frequenzbereich von 50 Hz bis 190 Hz, ideal zur Verstärkung von Tieffrequenztönen in verschiedenen Umgebungen. Für Anpassungsfähigkeit entwickelt, ist er mit einem 4-Wege-Phoenix-Anschluss für sichere Audioeingaben ausgestattet. Der DECO-80-TS arbeitet mit einer Nennimpedanz von 8 Ohm oder in einem 100-V-Leitungssystem, mit Transformatoranschlusseinstellungen von 25W, 50W und 100W, die an der Vorderseite für einfache Nachinstallationseinstellungen zugänglich sind. Mit einer RMS-Leistung von 200W und einer Spitzenleistung von 800W sowie einem maximalen Schalldruckpegel von 115 dB liefert er kraftvolle und eindrucksvolle Bässe.

Sein kompaktes Design mit einem Ausschnittdurchmesser von 290 mm und einer Tiefe von 215 mm ermöglicht eine problemlose Installation in verschiedenen Deckenumgebungen. Mit einem Gewicht von 5,5 kg ist er für langanhaltende Leistung und ästhetische Diskretion gebaut. Das Zubehör PK-80T verwandelt ihn in einen Pendellautsprecher, was eine größere Platzierungsflexibilität und Klangausrichtung bietet, besonders vorteilhaft in Räumen mit offener Architektur oder in Bereichen, wo eine traditionelle Deckenmontage nicht optimal ist. Verfügbar in Schwarz und Weiß, fügt sich die DECO-Serie nahtlos in jedes Interieur ein.

Für optimale Leistung koppeln Sie den DECO-80-TS mit den Verstärkern INTEGRAL-A1002 oder INTEGRAL-A1604. Durch den Einsatz der Integral-Matrix und Prozessoren, die vollständig mit ALMA™ kompatibel sind, werden die Fähigkeiten des Subwoofers durch benutzerdefinierte Voreinstellungen und umfassende Überwachung und Steuerung verbessert, was ein müheloses Systemmanagement und eine überragende Audioqualität gewährleistet.

Die Modellierungsdaten für DECO-40-T / DECO-40-LP / DECO-65-T / DECO-80-T / DECO-80-TS sind gültig für EASE Focus, EASE Evac und EASE Address.

# DECO-80-TS

---

## SPEZIFIKATIONEN

### Leistung

Frequenzbereich (-10 dB)	50 Hz – 190 Hz
Nennimpedanz	8 ohms
70 V Transformatorbuchsen	8 Ω / 12.5 W / 25 W / 50 W
100 V Transformatorbuchsen	8 Ω / 25 W / 50 W / 100 W
Belastbarkeit RMS	200 W
Belastbarkeit (Peak)	800 W
Empfindlichkeit auf der Achse 1 W/1 m	89 dB SPL
Maximaler SPL 1 W/1 m (Peak)	115 dB
Empfohlener Verstärker	INTEGRAL-A402
	INTEGRAL-A404
	INTEGRAL-A1002
	INTEGRAL-A1004
	INTEGRAL-A1602
	INTEGRAL-A1604
	INTEGRAL-MA1004 INTEGRAL-MA1604
Empfohlener Prozessor	INTEGRAL-M88
	INTEGRAL-MA1604
	INTEGRAL-MA1004
	INTEGRAL-M26X

### Anschlüsse

Audio-Eingangsanschluss	4-way Phoenix 3.8 mm
-------------------------	----------------------

# DECO-80-TS

DAS Audio Group, S.L. - C/ Islas Baleares 24 - 46988  
Fuente del Jarro - Valencia - Spain - Tel. +34961340860  
Updated (DD/MM/YYYY): 08/10/2024

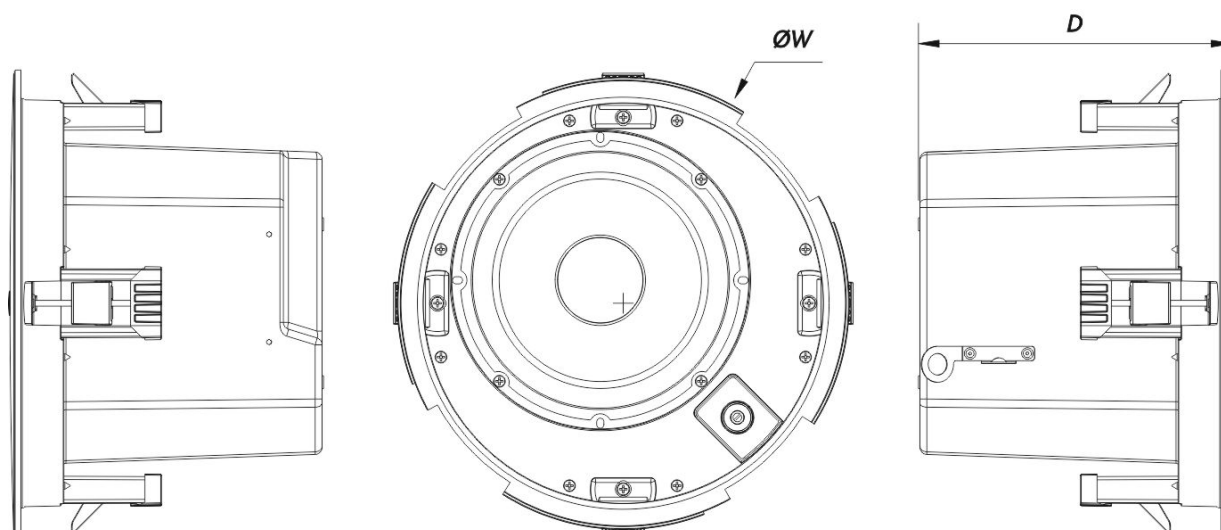


SOUND WITH SOUL

## Gehäuse

Gehäuse Geometrie	Rund
Ausschnittdurchmesser	290 mm (11,4 in)
Tiefe	215 mm (8,5 in)
Abmessungen (H x B x T)	321 x 321 x 215 mm 12,6 x 12,6 x 8,5 in
Nettogewicht	5,5 kg ( 12,1 lb )

## ABMESSUNGEN



## BESTELLINFORMAT IONEN

Modell	Beschreibung	P/N
System		
DECO-80-TS		10213242

# DECO-80-TS

DAS Audio Group, S.L. - C/ Islas Baleares 24 - 46988  
Fuente del Jarro - Valencia - Spain - Tel. +34961340860  
Updated (DD/MM/YYYY): 08/10/2024



SOUND WITH SOUL

## Zubehör

PK-80T	Installation & Stacking Acc.	10213420
PK-80TW	Installation & Stacking Acc.	10213450
SP-PRE-DECO-80T	Installation & Stacking Acc.	10213302

# DECO-80-TS

DAS Audio Group, S.L. - C/ Islas Baleares 24 - 46988  
Fuente del Jarro - Valencia - Spain - Tel. +34961340860  
Updated (DD/MM/YYYY): 08/10/2024



SOUND WITH SOUL