

special applications



BIDRIVER-PLUS-T

DAS Audio Group, S.L. - C/ Islas Baleares 24 - 46988
Fuente del Jarro - Valencia - Spain - Tel. +34961340860
Updated (DD/MM/YYYY): 04/12/2024



SOUND WITH SOUL

HAUPTMERKMALE

- Passiver 2-Weg Lautsprecher
- Koax-System inkl. Horn
- Polypropylen-Gehäuse
- Erhältlich in 8 Ohm oder inkl. Trafo

BESCHREIBUNG

BIDRIVER-PLUS ist ein passiver 2-Weg Lautsprecher nach IP-54 Standard für die Festinstallation.

Ausgestattet mit einem extrem leistungsfähigen Koaxial-Lautsprecher eignet sich der BIDRIVER-PLUS hervorragend für Durchsagesysteme mit erhöhten Anforderungen an Sprachverständlichkeit, Schalldruck und Reichweite.

Der verwendete DAS Audio CX-104 Koax-Lautsprecher mit 10" Tief-Mitteltöner verfügt über eine 4" Schwingspule inkl. 4" Titanmembran für den Hochtonbereich. Ein Phasplug aus Aluminium sorgt für einen kohärenten und linearen Frequenzgang, das Horn aus Polyurethan bietet ein Abstrahlverhalten von 61° x 54° von 1.5 kHz bis 8 kHz.

Neben der niederohmigen Version mit 8 Ohm und einer Belastbarkeit von 300 W/RMS ist auch eine Version inkl. 100V-Trafo mit 150 W erhältlich.

BIDRIVER-PLUS-T

DAS Audio Group, S.L. - C/ Islas Baleares 24 - 46988
Fuente del Jarro - Valencia - Spain - Tel. +34961340860
Updated (DD/MM/YYYY): 04/12/2024



SOUND WITH SOUL

SPEZIFIKATIONEN

Leistung

Frequenzbereich (-10 dB)	160 Hz – 12 kHz
Horizontaler Abstrahlwinkel (-6 dB)	60°
Vertikaler Abstrahlwinkel	55°
Nennimpedanz	8 ohms
70 V Transformatorbuchsen	75 W
100 V Transformatorbuchsen	150 W
Belastbarkeit RMS	300 W
Belastbarkeit (Peak)	1200 W
Empfindlichkeit auf der Achse 1 W/1 m	104 dB SPL
Empfohlener Verstärker	INTEGRAL-A1002 INTEGRAL-A1004

Anschlüsse

Audio-Eingangsanschluss	Covered Barrier Strip Terminals
Audio-Ausgangsanschluss	Covered Barrier Strip Terminals

Gehäuse

Gehäusekonstruktion	Polyurethan
Farbe	Schwarz
Tiefe	405 mm (15,9 in)
Abmessungen (H x B x T)	400 x 450 x 405 mm 15,7 x 17,7 x 15,9 in
Nettogewicht	17,7 kg (39,0 lb)

BIDRIVER-PLUS-T

DAS Audio Group, S.L. - C/ Islas Baleares 24 - 46988
Fuente del Jarro - Valencia - Spain - Tel. +34961340860
Updated (DD/MM/YYYY): 04/12/2024

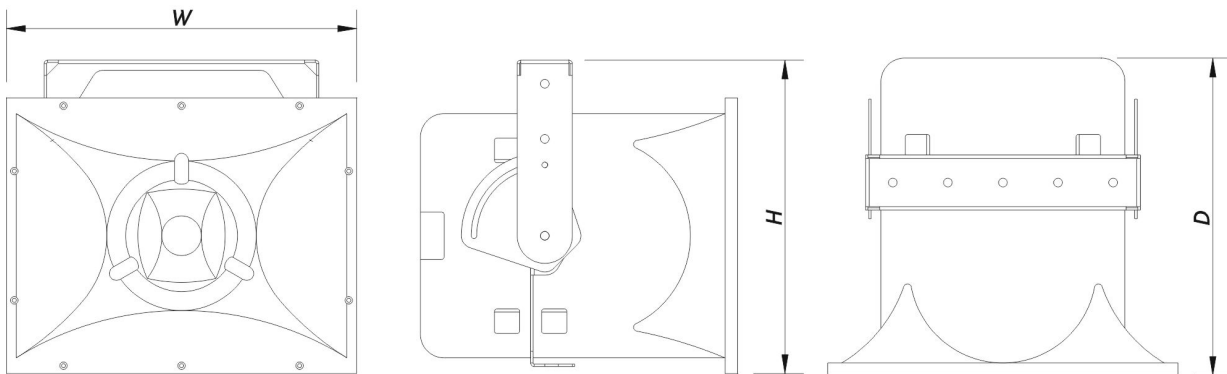


SOUND WITH SOUL

Versand

Verpackungsabmessungen (H x W x D)	490 x 420 x 505 mm 19,3 x 16,5 x 19,9 in
Verpackungsgewicht	23,7 kg (52,3 lb)

ABMESSUNGEN



BESTELLINFORMATIONEN

Modell	Beschreibung	P/N
System		
BIDRIVER-PLUS-T		10413030

BIDRIVER-PLUS-T

DAS Audio Group, S.L. - C/ Islas Baleares 24 - 46988
Fuente del Jarro - Valencia - Spain - Tel. +34961340860
Updated (DD/MM/YYYY): 04/12/2024

