

artec 500 series



ARTEC-S15A-W-115

DAS Audio Group, S.L. - C/ Islas Baleares 24 - 46988
Fuente del Jarro - Valencia - Spain - Tel. +34961340860
Updated (DD/MM/YYYY): 17/01/2025



SOUND WITH SOUL

PRINCIPALES CARACTÉRISTIQUES

- Système subwoofer auto amplifié
- Haut parleur de 15" basses fréquences
- Commutateur avec fonction "Filtre/Loop Thru"
- Coupure passe bas variable de 100-138 Hz
- Support pour tige

DESCRIPTION

Le modèle ARTEC-S15A est un système de graves auto-amplifié conçu pour renforcer les graves des systèmes à large gamme de la série ARTEC. Un amplificateur Classe D de 2000 W de puissance de crête alimente un haut-parleur de DAS modèle 15LXN. Ce haut-parleur incorpore une bobine de 4" offrant une capacité de puissance élevée et une haute performance. L'amplificateur du subwoofer possède deux entrées symétriques (droite et gauche) et deux sorties filtrées pour satellites ARTEC. Il est doté d'un commutateur pour activer le filtre passe-bas dont la coupure est variable entre 100-138 Hz.

ARTEC-S15A-W-115

DAS Audio Group, S.L. - C/ Islas Baleares 24 - 46988
Fuente del Jarro - Valencia - Spain - Tel. +34961340860
Updated (DD/MM/YYYY): 17/01/2025



SOUND WITH SOUL

DONNÉES TECHNIQUES

Performance

Gamme de fréquences (-10 dB)	45 Hz -138 Hz
SPL Maximum 1 W/1 m (crête)	134 dB

Electronique et Connecteurs

Puissance Nominale Amplificateur (continu)	1000 W
Puissance Nominale Amplificateur (crête)	2000 W
Type d'entrée	Balanced
Impédance d'entrée	20 kohms
Sensibilité d'entrée	1.95 V (+8 dBu)
Connecteur D'entrée du Signal	2 x Female XLR
Connecteur Bouclage Audio	2 x Male XLR
Connecteur Sortie AC	powerCON NAC3FCB
Current Draw 230 V / 115 V	-/4.0 A

Boîtier

Construction de l'enceinte	Contreplaqué de Bouleau,
Géométrie l'enceinte	Rectangulaire
Rigging	M10 Rigging Points
Finition	ISO-flex Paint
Couleur	Blanc
Dimensions (H x L x P)	515 x 465 x 585 mm 20,3 x 18,3 x 23,0 in
Poids Net	31,0 kg (68,3 lb)

ARTEC-S15A-W-115

DAS Audio Group, S.L. - C/ Islas Baleares 24 - 46988
Fuente del Jarro - Valencia - Spain - Tel. +34961340860
Updated (DD/MM/YYYY): 17/01/2025



SOUND WITH SOUL

Composants

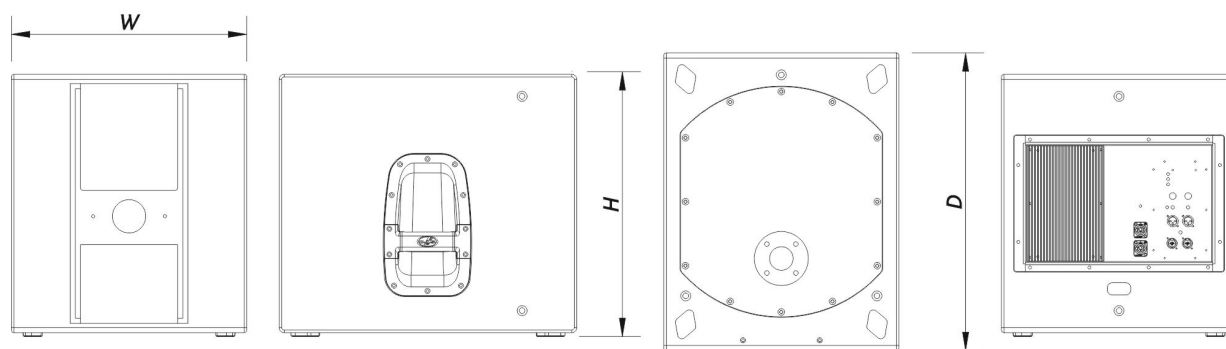
Transducteur LF	15LXN
-----------------	-------

Livraison

Dimensions de l'emballage (H x W x D)	580 x 510 x 632 mm 22,8 x 20,1 x 24,9 in
---	---

Poids à la Livraison	37,0 kg (81,6 lb)
----------------------	---------------------

DIMENSIONS



INFORMATIONS DE COMMANDE

Modèle	Description	P/N
Système		
ARTEC-S15A-W-115		10423750
Pièces Détachées		
15LXN	Cône Transducteur	10214360
DSP-ARTEC-S15A	Dsp	20406370
GM-15LX	Kit de remembranage	20208320

ARTEC-S15A-W-115

DAS Audio Group, S.L. - C/ Islas Baleares 24 - 46988
Fuente del Jarro - Valencia - Spain - Tel. +34961340860
Updated (DD/MM/YYYY): 17/01/2025



SOUND WITH SOUL

MP-ARTEC-S15A-115

Power Module

30005287

Accessoires

ANL-2

Accessoires de Suspension

10101020

TRD-6

Installation & Stacking Acc.

10104470

ARTEC-S15A-W-115

DAS Audio Group, S.L. - C/ Islas Baleares 24 - 46988
Fuente del Jarro - Valencia - Spain - Tel. +34961340860
Updated (DD/MM/YYYY): 17/01/2025



SOUND WITH SOUL