

artec 500 series



ARTEC-506A-W-115

DAS Audio Group, S.L. - C/ Islas Baleares 24 - 46988
Fuente del Jarro - Valencia - Spain - Tel. +34961340860
Updated (DD/MM/YYYY): 23/01/2025



SOUND WITH SOUL

HAUPTMERKMALE

- Aktiver 2-Weg Lautsprecher
- 80° x 80°
- Birken-Multiplex-Gehäuse
- ISO-flex PU-Lack
- Klinke/XLR-Combo-Eingang
- PowerCon-Netzanschluss
- Ideal auch für die Festinstallation

BESCHREIBUNG

Die ARTEC-506A ist ein extrem kompakter aktiver 2-Weg-Lautsprecher.

Die ARTEC-506A ist ausgestattet mit einem DAS Audio 6P 6" Tief-Mitteltöner mit 2" Schwingspule und einem DAS Audio M-34 1" Druckkammerteiber mit Titanmembran und 1.4" VCD, der auf ein 80°x80° Horn wirkt.

Ausgestattet mit einer leistungsfähigen Class-D-BiAmp-Endstufe mit 540 W/RMS inkl. Schaltnetzteil und DSP überzeugt die ARTEC-506A mit für Ihre Größe außergewöhnliche Performance und Wiedergabeeigenschaften. Zur Anpassung an die jeweilige Anwendung stehen die zwei Grundabstimmungen Flat und Boost zur Verfügung, Eingangsseitig steht eine Combo-Buchse für 6,3mm-Klinke oder XLR-Input mit schaltbarer Empfindlichkeit für Mikrofon- oder Line-Pegel zur Verfügung. Der Netzanschluss erfolgt über die verriegelbare PowerCon-Buchse.

Das Gehäuse ist aus Birken-Multiplex gefertigt und mit einer hochwertigen ISO-flex Polyurethan-Beschichtung versehen. Dank integrierter M10-Montagepunkte, umfangreichem optionalem Zubehör zum Fliegen oder zur Wand- oder Deckenmontage, sowie der Vorbereitung für VESA 75/100 Halterungen lässt sich die ARTEC-506A extrem vielseitig einsetzen und mühelos in unterschiedlichsten Anwendungen installieren.

Erhältlich in schwarz und weiß.

ARTEC-506A-W-115

DAS Audio Group, S.L. - C/ Islas Baleares 24 - 46988
Fuente del Jarro - Valencia - Spain - Tel. +34961340860
Updated (DD/MM/YYYY): 23/01/2025



SOUND WITH SOUL

SPEZIFIKATIONEN

Leistung

| | |
|-------------------------------------|----------------|
| Frequenzbereich (-10 dB) | 65 Hz - 20 kHz |
| Horizontaler Abstrahlwinkel (-6 dB) | 80° |
| Vertikaler Abstrahlwinkel | 80° |
| Maximaler SPL 1 W/1 m (Peak) | 118 dB |

Elektronik und Anschlüsse

| | |
|------------------------------------------|-----------------|
| Nennausgangsleistung LF (kontinuierlich) | 360 W |
| Nennausgangsleistung LF (Peak) | 720 W |
| Nennausgangsleistung HF (kontinuierlich) | 180 W |
| Nennausgangsleistung HF (Peak) | 360 W |
| Eingabetyp | Balanced |
| Eingangsimpedanz | 20 kohms |
| Eingangsempfindlichkeit | 1.95 V (+8 dBu) |
| Audio Eingangsanschluss | 1 x Female XLR |
| Audiosignal Loop Through | 1 x Male XLR |
| Empfohlene Signalverarbeitung | INTEGRAL-M88 |
| Current Draw 230 V / 115 V | -/2.4 A |

Gehäuse

| | |
|---------------------|--------------------|
| Gehäusekonstruktion | Birkensperrholz |
| Gehäuse Geometrie | Trapezförmig |
| Rigging | M10 Rigging Points |
| Gehäuseoberfläche | ISO-Flex-Farbe |

ARTEC-506A-W-115

DAS Audio Group, S.L. - C/ Islas Baleares 24 - 46988
Fuente del Jarro - Valencia - Spain - Tel. +34961340860
Updated (DD/MM/YYYY): 23/01/2025



SOUND WITH SOUL

| | |
|-------------------------|--------------------------------------------|
| Farbe | Weiß |
| Abmessungen (H x B x T) | 385 x 195 x 260 mm 15,2 x 7,7 x 10,2 in |
| Nettogewicht | 9,0 kg (19,8 lb) |

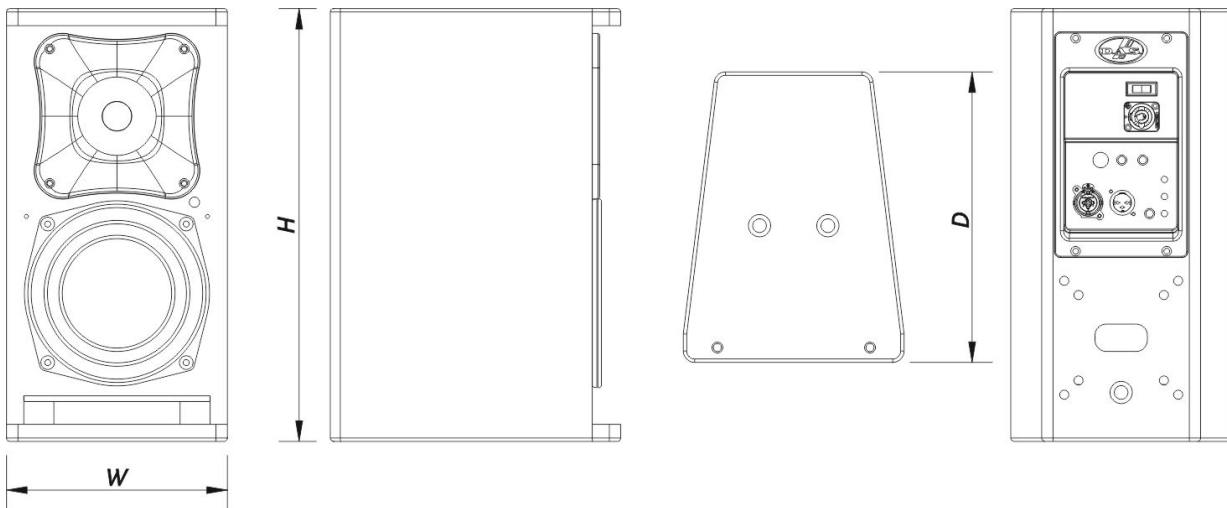
Komponenten

| | |
|-------------------|-------|
| Tieftöner | 6P |
| Hochtöner | M-34 |
| Horn/Wellenleiter | BC-88 |

Versand

| | |
|--------------------------------------|---------------------------------------------|
| Verpackungsabmessungen (H x W x D) | 471 x 266 x 330 mm 18,5 x 10,5 x 13,0 in |
| Verpackungsgewicht | 11,4 kg (25,1 lb) |

ABMESSUNGEN



| Modell | Beschreibung | P/N |
|--------|--------------|-----|
|--------|--------------|-----|

ARTEC-506A-W-115

DAS Audio Group, S.L. - C/ Islas Baleares 24 - 46988
 Fuente del Jarro - Valencia - Spain - Tel. +34961340860
 Updated (DD/MM/YYYY): 23/01/2025



SOUND WITH SOUL

BESTELLINFORMAT IONEN

System

| | |
|------------------|----------|
| ARTEC-506A-W-115 | 10423450 |
|------------------|----------|

Ersatzteile

| | | |
|-------------------|-------------------|----------|
| 6P | Konustreiber | 20208730 |
| BC-88 | Hupe | 30003945 |
| DSP-ARTEC-506A | Dsp | 20406330 |
| GM-M34 | Membran | 20205060 |
| M-34 | Kompressionsmotor | 10207080 |
| MP-ARTEC-506A-115 | Power Module | 30005293 |

Zubehör

| | | |
|-------------|------------------------------|----------|
| ANL-2 | Aufhängungszubehör | 10101020 |
| AX-SPG1 | Installation & Stacking Acc. | 10105050 |
| AX-SPG2 | Installation & Stacking Acc. | 10105060 |
| AXC-AT | Installation & Stacking Acc. | 10104310 |
| AXC-ZT | Installation & Stacking Acc. | 10104320 |
| AXR-AR5-W | Installation & Stacking Acc. | 10104880 |
| AXU-AR506-W | Installation & Stacking Acc. | 10104540 |
| AXW-1-W | Installation & Stacking Acc. | 10104150 |
| TRD-6 | Installation & Stacking Acc. | 10104470 |
| TRD-7 | Installation & Stacking Acc. | 10104471 |
| TRPD-S2-PAK | Installation & Stacking Acc. | 10104011 |

ARTEC-506A-W-115

DAS Audio Group, S.L. - C/ Islas Baleares 24 - 46988
Fuente del Jarro - Valencia - Spain - Tel. +34961340860
Updated (DD/MM/YYYY): 23/01/2025



SOUND WITH SOUL