

artec 500 series



ARTEC 506A W 115

DAS Audio Group, S.L. - C/ Islas Baleares 24 - 46988
Fuente del Jarro - Valencia - Spain - Tel. +34961340860
Updated (DD/MM/YYYY): 26/06/2024



SOUND WITH SOUL

PRINCIPALES CARACTÉRISTIQUES

- Amplificateur ultra léger Classe D
- Alimentation à découpage
- Taille et poids réduits
- Position verticale ou horizontale
- Utilisable sur trépied

DESCRIPTION

Le système ARTEC-506A incorpore un haut-parleur de 6" pour reproduire les basses fréquences. Un moteur de compression M-34 est chargé de la brillante reproduction des aigus. Son amplificateur Classe D de 720 W de puissance de crête offre un rendement peu fréquent pour ce segment. Un haut-parleur 6P de DAS reproduit fidèlement les basses fréquences. Dans les aigus, le moteur M-34 offre un excellent rendement. Les enceintes ultra-compactes sont fabriqués en contreplaqué bouleau et sont disponibles en noir ou en blanc.

ARTEC 506A W 115

DAS Audio Group, S.L. - C/ Islas Baleares 24 - 46988
Fuente del Jarro - Valencia - Spain - Tel. +34961340860
Updated (DD/MM/YYYY): 26/06/2024



SOUND WITH SOUL

DONNÉES TECHNIQUES

Performance

Gamme de fréquences (-10 dB)	65 Hz - 20 kHz
Couverture Horizontale (-6 dB)	80°
Couverture Verticale	80°
SPL Maximum 1 W/1 m (crête)	118 dB

Electronique et Connecteurs

Puissance nominale de l'amplificateur LF (en continu)	360 W
Puissance nominale de l'amplificateur LF (crête)	720 W
Puissance nominale de l'amplificateur HF (en continu)	180 W
Puissance nominale de l'amplificateur HF (crête)	360 W
Type d'entrée	Balanced
Impédance d'entrée	20 kohms
Sensibilité d'entrée	1.95 V (+8 dBu)
Connecteur D'entrée du Signal	1 x Female XLR
Connecteur Bouclage Audio	1 x Male XLR
Traitement du Signal Recommandé	INTEGRAL-M88
Current Draw 230 V / 115 V	-/2.4 A

Boîtier

Construction de l'enceinte	Contreplaqué de Bouleau,
Géométrie l'enceinte	Trapézoïdale
Rigging	M10 Rigging Points

ARTEC 506A W 115

DAS Audio Group, S.L. - C/ Islas Baleares 24 - 46988
Fuente del Jarro - Valencia - Spain - Tel. +34961340860
Updated (DD/MM/YYYY): 26/06/2024



SOUND WITH SOUL

Finition	ISO-flex Paint
Couleur	Blanc
Dimensions (H x L x P)	385 x 195 x 260 mm 15,2 x 7,7 x 10,2 in
Poids Net	9,0 kg (19,8 lb)

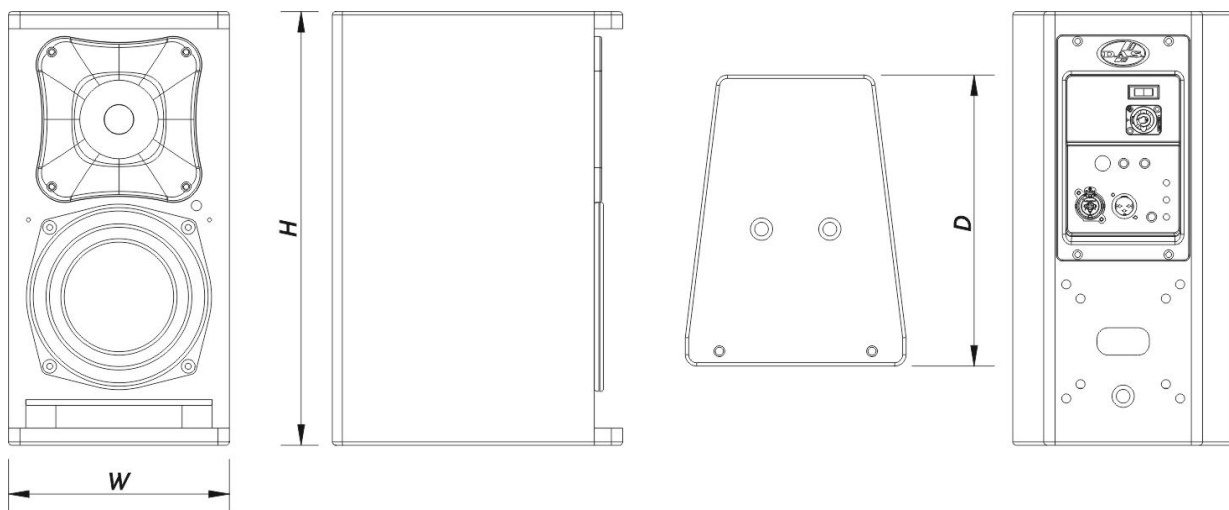
Composants

Transducteur LF	6P
Transducteur HF	M-34
Diffuseur/Guide D'ondes	BC-88

Livraison

Dimensions de l'emballage (H x W x D)	471 x 266 x 330 mm 18,5 x 10,5 x 13,0 in
Poids à la Livraison	11,4 kg (25,1 lb)

DIMENSIONS



ARTEC 506A W 115

DAS Audio Group, S.L. - C/ Islas Baleares 24 - 46988
 Fuente del Jarro - Valencia - Spain - Tel. +34961340860
 Updated (DD/MM/YYYY): 26/06/2024



SOUND WITH SOUL

**INFORMATIONS DE
COMMANDE**

Modèle	Description	P/N
Système		
ARTEC-506A-W-115		10423450
Pièces Détachées		
6P	Cône Transducteur	20208730
BC-88	Trompe	30003945
DSP-ARTEC-506A	Dsp	20406330
GM-M34	Diaphragme	20205060
M-34	Moteur de Compresión	10207080
MP-ARTEC-506A-115	Power Module	30005293
Accessoires		
ANL-2	Accessoires de Suspension	10101020
AX-SPG1	Installation & Stacking Acc.	10105050
AX-SPG2	Installation & Stacking Acc.	10105060
AXC-AT	Installation & Stacking Acc.	10104310
AXC-ZT	Installation & Stacking Acc.	10104320
AXR-AR5-W	Installation & Stacking Acc.	10104880
AXU-AR506-W	Installation & Stacking Acc.	10104540
AXW-1-W	Installation & Stacking Acc.	10104150
TRD-6	Installation & Stacking Acc.	10104470
TRD-7	Installation & Stacking Acc.	10104471

ARTEC 506A W 115

DAS Audio Group, S.L. - C/ Islas Baleares 24 - 46988
Fuente del Jarro - Valencia - Spain - Tel. +34961340860
Updated (DD/MM/YYYY): 26/06/2024



SOUND WITH SOUL

ARTEC 506A W 115

DAS Audio Group, S.L. - C/ Islas Baleares 24 - 46988
Fuente del Jarro - Valencia - Spain - Tel. +34961340860
Updated (DD/MM/YYYY): 26/06/2024



SOUND WITH SOUL