

artec 500 series



ARTEC 506A W 115

DAS Audio Group, S.L. - C/ Islas Baleares 24 - 46988
Fuente del Jarro - Valencia - Spain - Tel. +34961340860
Updated (DD/MM/YYYY): 26/06/2024



SOUND WITH SOUL

CARACTERÍSTICAS PRINCIPAIS

- Amplificador ultraligeiro Classe D
- Fonte de alimentação comutada
- Tamanho menor e peso baixo
- Posicionamiento vertical e horizontal
- Utilizável no tripé

DESCRIÇÃO

O sistema ARTEC-506A incorpora um alto-falante de 6" para reproduzir frequências baixas. Um driver de compressão M-34 é responsável pela brilhante reprodução de agudos. Seu amplificador Classe D de 720 W de potência de pico proporciona um desempenho raro nas caixas deste segmento. Um alto-falante 6P de DAS reproduz fielmente baixas frequências. Na via de alta frequência, o motor M-34 oferece excelente desempenho. Os gabinetes ultracompactos são feitos de contraplacado de bétula e estão disponíveis em preto ou branco.

ARTEC 506A W 115

DAS Audio Group, S.L. - C/ Islas Baleares 24 - 46988
Fuente del Jarro - Valencia - Spain - Tel. +34961340860
Updated (DD/MM/YYYY): 26/06/2024



SOUND WITH SOUL

DADOS TÉCNICOS

Desempenho

Gama de Frequências (-10 dB)	65 Hz - 20 kHz
Cobertura Horizontal (-6 dB)	80°
Cobertura Vertical	80°
SPL Máximo 1W/1 m (pico)	118 dB

ELETRÔNICA E CONECTORES

Potência Nominal do Amplificador LF (contínua)	360 W
Potência Nominal do Amplificador LF (pico)	720 W
Potência Nominal do Amplificador HF (contínua)	180 W
Potência Nominal do Amplificador HF (pico)	360 W
Tipo de Entrada	Balanced
Impedância de Entrada	20 kohms
Sensibilidade de Entrada	1.95 V (+8 dBu)
Conector de Sinal de Entrada	1 x Female XLR
Conector Loop Thru de Áudio	1 x Male XLR
Processamento de Sinal Recomendado	INTEGRAL-M88
Current Draw 230 V / 115 V	-/2.4 A

Recinto

Construção de Gabinete	Contrachapado de Bétula
Geometria do Gabinete	Trapezoidal
Rigging	M10 Rigging Points
Acabamento	Pintura ISO-flex

ARTEC 506A W 115

DAS Audio Group, S.L. - C/ Islas Baleares 24 - 46988
Fuente del Jarro - Valencia - Spain - Tel. +34961340860
Updated (DD/MM/YYYY): 26/06/2024



SOUND WITH SOUL

Cor	Branco
Dimensões (A x L x P)	385 x 195 x 260 mm 15,2 x 7,7 x 10,2 in
Peso Neto	9,0 kg (19,8 lb)

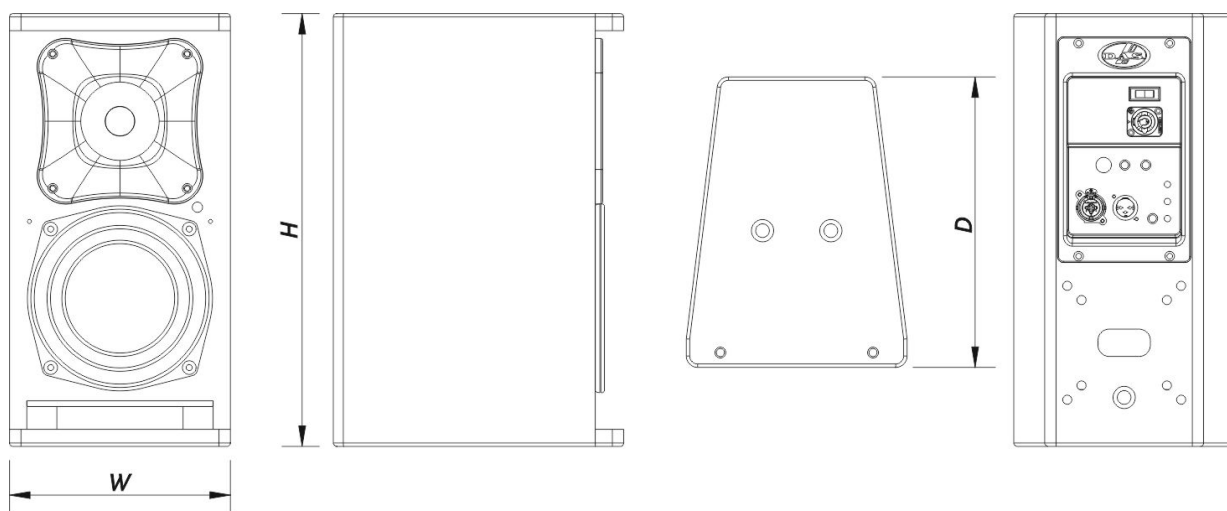
Componentes

Transdutor LF	6P
Transdutor HF	M-34
Difusor/Guia de Ondas	BC-88

Envio

Dimensões da Embalagem (A x L x P)	471 x 266 x 330 mm 18,5 x 10,5 x 13,0 in
Peso de Expedição	11,4 kg (25,1 lb)

DIMENSÕES



Modelo	Descrição	P/N
--------	-----------	-----

ARTEC 506A W 115

DAS Audio Group, S.L. - C/ Islas Baleares 24 - 46988
 Fuente del Jarro - Valencia - Spain - Tel. +34961340860
 Updated (DD/MM/YYYY): 26/06/2024



INFORMAÇÕES SOBRE PEDIDOS

Sistema

ARTEC-506A-W-115	10423450
------------------	----------

Peças de Reposição

6P	Cone do Transdutor	20208730
BC-88	Buzina	30003945
DSP-ARTEC-506A	Dsp	20406330
GM-M34	Diafragma	20205060
M-34	Motor de Compressão	10207080
MP-ARTEC-506A-115	Power Module	30005293

Acessórios

ANL-2	Acessórios de Suspensão	10101020
AX-SPG1	Installation & Stacking Acc.	10105050
AX-SPG2	Installation & Stacking Acc.	10105060
AXC-AT	Installation & Stacking Acc.	10104310
AXC-ZT	Installation & Stacking Acc.	10104320
AXR-AR5-W	Installation & Stacking Acc.	10104880
AXU-AR506-W	Installation & Stacking Acc.	10104540
AXW-1-W	Installation & Stacking Acc.	10104150
TRD-6	Installation & Stacking Acc.	10104470
TRD-7	Installation & Stacking Acc.	10104471
TRPD-S2-PAK	Installation & Stacking Acc.	10104011

ARTEC 506A W 115

DAS Audio Group, S.L. - C/ Islas Baleares 24 - 46988
Fuente del Jarro - Valencia - Spain - Tel. +34961340860
Updated (DD/MM/YYYY): 26/06/2024



SOUND WITH SOUL