

# *Altea*<sup>400</sup>



## **ALTEA-415**

---

DAS Audio Group, S.L. - C/ Islas Baleares 24 - 46988  
Fuente del Jarro - Valencia - Spain - Tel. +34961340860  
Updated (DD/MM/YYYY): 10/10/2024



SOUND WITH SOUL

## HAUPTMERKMALE

- Passiver Multifunktionslautsprecher
- M8 Flugpunkte
- Optionaler Wandhalter, schwenk- & neigbar
- 2 x Speakon NL4

## BESCHREIBUNG

Die ALTEA-415 ist ein passiver 2-Weg-Lautsprecher mit einer Belastbarkeit von 350W/RMS. Das robuste Multifunktionsgehäuse aus Polypropylen ist ausgestattet mit M8-Flugpunkten und bietet abgeschrägte Rückseiten zum Einsatz als Bodenmonitor. Weiteres Montagezubehör wie ein schenk-neigbarer Wandhalter ist optional erhältlich.

Für optimale Wiedergabeeigenschaften und hohe Zuverlässigkeit empfehlen wir die Verwendung von DAS Audio Endstufen und Signalprozessoren.

# ALTEA-415

---

DAS Audio Group, S.L. - C/ Islas Baleares 24 - 46988  
Fuente del Jarro - Valencia - Spain - Tel. +34961340860  
Updated (DD/MM/YYYY): 10/10/2024



SOUND WITH SOUL

## SPEZIFIKATIONEN

### Leistung

Frequenzbereich (-10 dB)	63 Hz – 20 kHz
Horizontaler Abstrahlwinkel (-6 dB)	90°
Vertikaler Abstrahlwinkel	60°
Nennimpedanz	8 ohms
Belastbarkeit RMS	350 W
Belastbarkeit (Peak)	1400 W
Empfindlichkeit auf der Achse 1 W/1 m	96 dB SPL
Maximaler SPL 1 W/1 m (Peak)	128 dB
Empfohlener Verstärker	PA-900

### Anschlüsse

Audio-Eingangsanschluss	1 x speakON NL4
Audio-Ausgangsanschluss	1 x speakON NL4

### Gehäuse

Gehäusekonstruktion	Polypropylen
Gehäuse Geometrie	Trapezförmig
Rigging	M8 Rigging Points
Farbe	Schwarz
Tiefe	380 mm (15,0 in)
Abmessungen (H x B x T)	710 x 440 x 380 mm 28,0 x 17,3 x 15,0 in
Nettogewicht	16,5 kg ( 36,4 lb )

# ALTEA-415

DAS Audio Group, S.L. - C/ Islas Baleares 24 - 46988  
Fuente del Jarro - Valencia - Spain - Tel. +34961340860  
Updated (DD/MM/YYYY): 10/10/2024



SOUND WITH SOUL

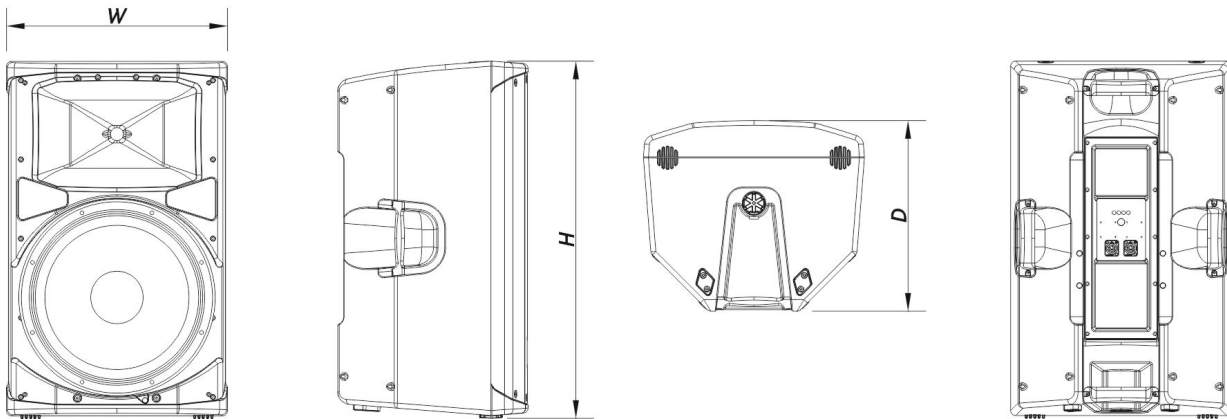
## Komponenten

Tieftöner	15MI
Hochtöner	M-32

## Versand

Verpackungsabmessungen ( H x W x D )	805 x 530 x 445 mm 31,7 x 20,9 x 17,5 in
Verpackungsgewicht	20,0 kg ( 44,1 lb )

## ABMESSUNGEN



## BESTELLMFORMAT IONEN

Modell	Beschreibung	P/N
<b>System</b>		
ALTEA-415		10404850
<b>Ersatzteile</b>		
15MI	Konustreiber	10214290

# ALTEA-415

DAS Audio Group, S.L. - C/ Islas Baleares 24 - 46988  
Fuente del Jarro - Valencia - Spain - Tel. +34961340860  
Updated (DD/MM/YYYY): 10/10/2024



SOUND WITH SOUL

GM-15MI	Recone Kit	20208270
LAMP-F-21	Lamp	30000535
M-32	Kompressionsmotor	20208970
TC-ALT415	Filter	20150090

### Zubehör

ANL-1	Aufhängungszubehör	10101010
ANL-1	Installation & Stacking Acc.	10101010
AX-112-5	Installation & Stacking Acc.	10102390
AXW-ALT	Installation & Stacking Acc.	10102391
FUN-AL715	Transportzubehör	10103781
TRD-6	Installation & Stacking Acc.	10104470
TRD-7	Installation & Stacking Acc.	10104471
TRPD-S2-PAK	Installation & Stacking Acc.	10104011

# ALTEA-415

DAS Audio Group, S.L. - C/ Islas Baleares 24 - 46988  
 Fuente del Jarro - Valencia - Spain - Tel. +34961340860  
 Updated (DD/MM/YYYY): 10/10/2024



SOUND WITH SOUL