

*Altea*⁴⁰⁰



ALTEA-415

DAS Audio Group, S.L. - C/ Islas Baleares 24 - 46988
Fuente del Jarro - Valencia - Spain - Tel. +34961340860
Updated (DD/MM/YYYY): 19/02/2025



SOUND WITH SOUL

CARACTERÍSTICAS PRINCIPALES

- Sistema 2-vías de amplia gama
- Altavoz de graves de 15"
- Motor de compresión de 1"
- Recinto con diseño para uso como monitor
- Incorpora puntos de suspensión
- Utilizable sobre trípode

DESCRIPCIÓN

ALTEA-415 es un sistema pasivo diseñado para ofrecer una calidad de sonido excepcional en una gran variedad de aplicaciones, desde PA en eventos de tamaño medio, hasta como monitor de escenario y en instalaciones fijas. ALTEA-415 es capaz de reproducir frecuencias desde 63 Hz hasta 20 kHz y entrega una presión sonora máxima de 128 dB de SPL, lo que lo convierte en un sistema extremadamente versátil y potente.

El sistema cuenta con un potente transductor de 15" con bobina de 2,5" para la reproducción de las frecuencias medias y graves. Para las altas frecuencias, el sistema está equipado con un motor de compresión M-32 con una bobina de 1", que ofrece un rendimiento excepcional. El difusor diseñado para proporcionar una dispersión de 90° x 60° garantiza, junto al resto de componentes, una cobertura de sonido amplia y uniforme. El sistema tiene una capacidad de aguante de potencia de 350 W RMS y 1400 W de potencia pico, asegurando un rendimiento sobresaliente tanto en aplicaciones en directo como en instalaciones permanentes.

ALTEA-415 está fabricado en polipropileno de alta calidad, lo que lo convierte en un sistema resistente y ligero, con un peso de solo 16,5 kg (36,4 lb). Equipado con asas ergonómicas integradas y puntos de rigging M8, este sistema es fácil de transportar e instalar, ofreciendo una solución práctica y eficiente para cualquier configuración de sonido.

ALTEA-415



DATOS TÉCNICOS

Prestaciones

Rango de Frecuencia (-10 dB)	63 Hz – 20 kHz
Cobertura Horizontal (-6 dB)	90°
Cobertura Vertical	60°
Impedancia Nominal	8 ohms
Potencia RMS	350 W
Potencia (pico)	1400 W
Sensibilidad en el Eje 1 W/1 m	96 dB SPL
SPL Máximo 1W/1 m (pico)	128 dB

Conectores

Conector de Entrada de Audio	1 x speakON NL4
Conector Salida de Audio	1 x speakON NL4

Recinto

Construcción del Recinto	Polipropileno
Geometría del Recinto	Trapezoidal
Rigging	M8 Rigging Points
Color	Negro
Profundidad	380 mm (15,0 in)
Dimensiones (Al x An x Pr)	710 x 440 x 380 mm 28,0 x 17,3 x 15,0 in
Peso Neto	16,5 kg (36,4 lb)

ALTEA-415

DAS Audio Group, S.L. - C/ Islas Baleares 24 - 46988
Fuente del Jarro - Valencia - Spain - Tel. +34961340860
Updated (DD/MM/YYYY): 19/02/2025



SOUND WITH SOUL

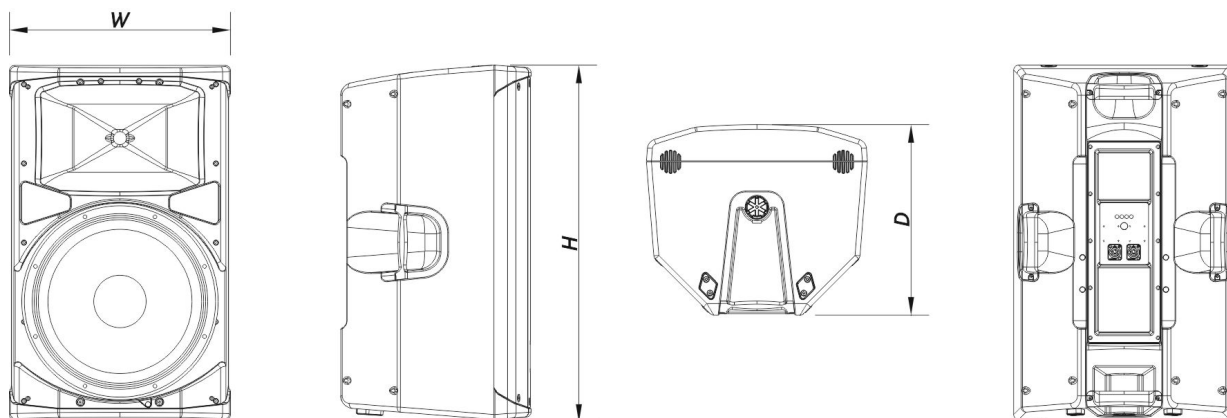
Componentes

Transductor LF	15MI
Transductor HF	M-32

Envío

Dimensiones de Embalaje (H x W x D)	805 x 530 x 445 mm 31,7 x 20,9 x 17,5 in
Peso de Envío	20,0 kg (44,1 lb)

DIMENSIONES



INFORMACIÓN DE PEDIDOS

Modelo	Descripción	P/N
Sistema		
ALTEA-415		10404850
Piezas de Recambio		
15MI	Cono Transductor	10214290

ALTEA-415

DAS Audio Group, S.L. - C/ Islas Baleares 24 - 46988
Fuente del Jarro - Valencia - Spain - Tel. +34961340860
Updated (DD/MM/YYYY): 19/02/2025



SOUND WITH SOUL

GM-15MI	Kit de Reconado	20208270
LAMP-F-21	Lamp	30000535
M-32	Motor de Compresión	20208970
TC-ALT415	Filter	20150090

Accesorios

ANL-1	Accesorios de Suspensión	10101010
ANL-1	Installation & Stacking Acc.	10101010
AXW-ALT	Installation & Stacking Acc.	10102391
FUN-AL715	Accesorios de Transporte	10103781
TRD-2-PACK	Installation & Stacking Acc.	10104012
TRD-6	Installation & Stacking Acc.	10104470
TRD-7	Installation & Stacking Acc.	10104471

ALTEA-415

DAS Audio Group, S.L. - C/ Islas Baleares 24 - 46988
Fuente del Jarro - Valencia - Spain - Tel. +34961340860
Updated (DD/MM/YYYY): 19/02/2025



SOUND WITH SOUL