

*Altea*⁴⁰⁰



ALTEA-415

DAS Audio Group, S.L. - C/ Islas Baleares 24 - 46988
Fuente del Jarro - Valencia - Spain - Tel. +34961340860
Updated (DD/MM/YYYY): 10/10/2024



SOUND WITH SOUL

PRINCIPALES CARACTÉRISTIQUES

- Système 2 voies à gamme large
- Haut parleur de graves de 15"
- Moteur de compression 1"
- Enceinte à utiliser comme un moniteur
- Comprend des points de suspension
- Utilisable sur trépied

DESCRIPTION

"

Les ALTEA-415 et ALTEA-412 sont des systèmes passifs conçus pour être utilisés avec amplification et DSP externes. Ils permettent aux utilisateurs de choisir leur option d'amplificateur préférée et de bénéficier des mêmes caractéristiques de enceinte et des composants de qualité des versions ALTEA-400 auto-alimentées.

Les modèles ALTEA-400 utilisent les célèbres enceintes de la série MI. Ces enceintes professionnelles offrent une reproduction précise des basses avec une excellente musicalité. Les hautes fréquences sont gérées par le moteur de compression M-32, avec une sortie 1" offrant des performances exceptionnelles. Cette combinaison gagnante de composants offre des caractéristiques idéales pour la reproduction musicale.

"

ALTEA-415

DAS Audio Group, S.L. - C/ Islas Baleares 24 - 46988
Fuente del Jarro - Valencia - Spain - Tel. +34961340860
Updated (DD/MM/YYYY): 10/10/2024



SOUND WITH SOUL

DONNÉES TECHNIQUES

Performance

Gamme de fréquences (-10 dB)	63 Hz – 20 kHz
Couverture Horizontale (-6 dB)	90°
Couverture Verticale	60°
Impédance Nominale	8 ohms
Puissance RMS	350 W
Puissance (crête)	1400 W
Sensibilité sur l'axe 1 W/1 m	96 dB SPL
SPL Maximum 1 W/1 m (crête)	128 dB
Amplificateur Recommandé	PA-900

Connecteurs

Connecteur Entrée Audio	1 x speakON NL4
Connecteur Sortie Audio	1 x speakON NL4

Boîtier

Construction de l'enceinte	Polypropylène
Géométrie l'enceinte	Trapézoïdale
Rigging	M8 Rigging Points
Couleur	Noir
Profondeur	380 mm (15,0 in)
Dimensions (H x L x P)	710 x 440 x 380 mm 28,0 x 17,3 x 15,0 in
Poids Net	16,5 kg (36,4 lb)

ALTEA-415

DAS Audio Group, S.L. - C/ Islas Baleares 24 - 46988
Fuente del Jarro - Valencia - Spain - Tel. +34961340860
Updated (DD/MM/YYYY): 10/10/2024



SOUND WITH SOUL

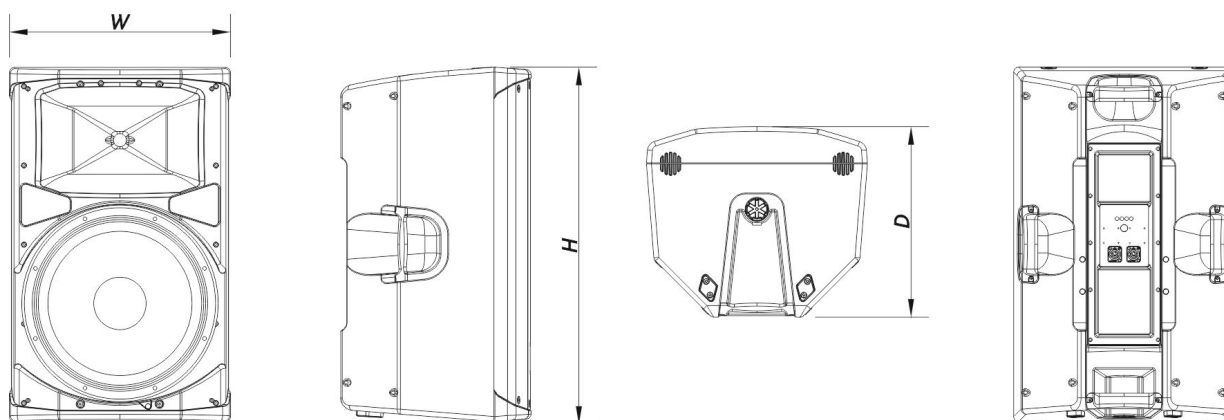
Composants

Transducteur LF	15MI
Transducteur HF	M-32

Livraison

Dimensions de l'emballage (H x W x D)	805 x 530 x 445 mm 31,7 x 20,9 x 17,5 in
Poids à la Livraison	20,0 kg (44,1 lb)

DIMENSIONS



INFORMATIONS DE COMMANDE

Modèle	Description	P/N
Système		
ALTEA-415		10404850
Pièces Détachées		
15MI	Cône Transducteur	10214290

ALTEA-415

DAS Audio Group, S.L. - C/ Islas Baleares 24 - 46988
Fuente del Jarro - Valencia - Spain - Tel. +34961340860
Updated (DD/MM/YYYY): 10/10/2024



SOUND WITH SOUL

GM-15MI	Kit de remembrance	20208270
LAMP-F-21	Lamp	30000535
M-32	Moteur de Compresión	20208970
TC-ALT415	Filter	20150090

Accessoires

ANL-1	Accessoires de Suspension	10101010
ANL-1	Installation & Stacking Acc.	10101010
AX-112-5	Installation & Stacking Acc.	10102390
AXW-ALT	Installation & Stacking Acc.	10102391
FUN-AL715	Accessoires de Transport	10103781
TRD-6	Installation & Stacking Acc.	10104470
TRD-7	Installation & Stacking Acc.	10104471
TRPD-S2-PAK	Installation & Stacking Acc.	10104011

ALTEA-415

DAS Audio Group, S.L. - C/ Islas Baleares 24 - 46988
Fuente del Jarro - Valencia - Spain - Tel. +34961340860
Updated (DD/MM/YYYY): 10/10/2024



SOUND WITH SOUL