

Altea 400



ALTEA 415

DAS Audio Group, S.L. - C/ Islas Baleares 24 - 46988
Fuente del Jarro - Valencia - Spain - Tel. +34961340860
Updated (DD/MM/YYYY): 24/05/2024



SOUND WITH SOUL

CARACTERÍSTICAS PRINCIPAIS

- Sistema de 2-vias de ampla gama
- Subwoofer de 15"
- Driver de compressão de 1"
- Gabinete com design para o monitor
- Incorpora pontos de suspensão
- Utilizável em tripé

DESCRIÇÃO

Os ALTEA-415 são sistemas passivos concebidos para serem utilizados com amplificação e DSP externos. Estes permitem aos usuários selecionar e desfrutar das mesmas características do gabinete e componentes de alta qualidade autoamplificados das versões ALTEA-400 a sua escolha preferida de amplificação.

Os ALTEA-415 usam o famoso alto-falante 15Mi. Este alto-falante profissional fornece uma reprodução precisa de graves com excelente musicalidade. As altas frequências são geridas pelo driver de compressão M-32, com saída de 1", que proporciona um desempenho excepcional. Essa combinação de componentes oferece características ideais para a reprodução de música.

ALTEA 415

DAS Audio Group, S.L. - C/ Islas Baleares 24 - 46988
Fuente del Jarro - Valencia - Spain - Tel. +34961340860
Updated (DD/MM/YYYY): 24/05/2024



SOUND WITH SOUL

DADOS TÉCNICOS

Desempenho

Gama de Frequências (-10 dB)	63 Hz – 20 kHz
Cobertura Horizontal (-6 dB)	90°
Cobertura Vertical	60°
Impedância Nominal	8 ohms
Potência RMS	350 W
Potência (pico)	1400 W
Sensibilidade no Eixo 1 W/1 m	96 dB SPL
SPL Máximo 1W/1 m (pico)	128 dB
Amplificador Recomendado	PA-900

Conectores

Conector de Entrada de Áudio	1 x speakON NL4
Conector de Saída de Áudio	1 x speakON NL4

Recinto

Construção de Gabinete	Polipropileno
Geometria do Gabinete	Trapezoidal
Rigging	M8 Rigging Points
Cor	Preto
Profundidade	380 mm (15,0 in)
Dimensões (A x L x P)	710 x 440 x 380 mm 28,0 x 17,3 x 15,0 in
Peso Neto	16,5 kg (36,4 lb)

ALTEA 415

DAS Audio Group, S.L. - C/ Islas Baleares 24 - 46988
Fuente del Jarro - Valencia - Spain - Tel. +34961340860
Updated (DD/MM/YYYY): 24/05/2024



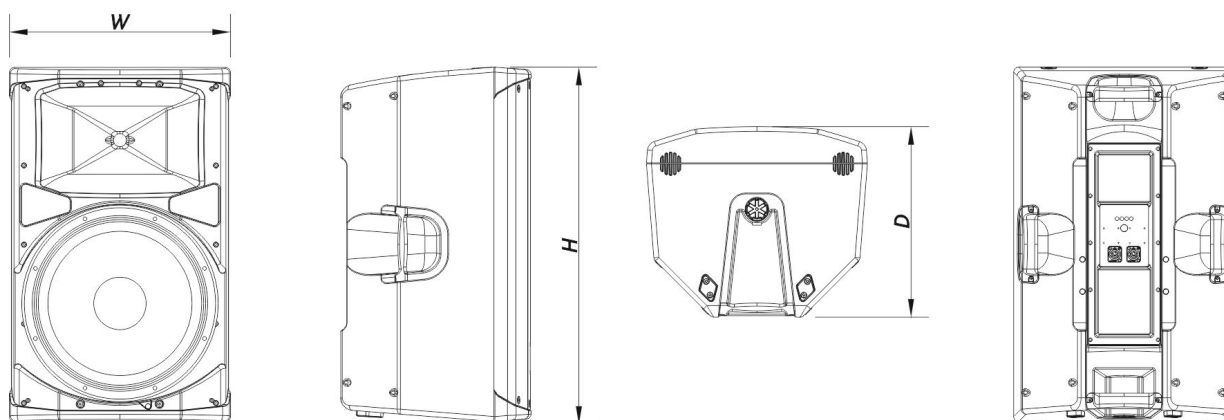
Componentes

Transdutor LF	15MI
Transdutor HF	M-32

Envio

Dimensões da Embalagem (A x L x P)	805 x 530 x 445 mm 31,7 x 20,9 x 17,5 in
Peso de Expedição	20,0 kg (44,1 lb)

DIMENSÕES



INFORMAÇÕES SOBRE PEDIDOS

Modelo	Descrição	P/N
Sistema		
ALTEA-415		10404850
Peças de Reposição		
15MI	Cone do Transdutor	10214290

ALTEA 415

DAS Audio Group, S.L. - C/ Islas Baleares 24 - 46988
Fuente del Jarro - Valencia - Spain - Tel. +34961340860
Updated (DD/MM/YYYY): 24/05/2024



F-AL415	Filter	30008821
GM-15MI	Kit de Reparo	20208270
LAMP-F-21	Lamp	30000535
M-32	Motor de Compressão	20208970

Acessórios

ANL-1	Acessórios de Suspensão	10101010
ANL-1	Installation & Stacking Acc.	10101010
AX-112-5	Installation & Stacking Acc.	10102390
AXW-ALT	Installation & Stacking Acc.	10102391
FUN-AL715	Acessórios de Transporte	10103781
TRD-6	Installation & Stacking Acc.	10104470
TRD-7	Installation & Stacking Acc.	10104471
TRPD-S2-PAK	Installation & Stacking Acc.	10104011

ALTEA 415

DAS Audio Group, S.L. - C/ Islas Baleares 24 - 46988
 Fuente del Jarro - Valencia - Spain - Tel. +34961340860
 Updated (DD/MM/YYYY): 24/05/2024

