

*Altea*⁴⁰⁰



ALTEA 412

DAS Audio Group, S.L. - C/ Islas Baleares 24 - 46988
Fuente del Jarro - Valencia - Spain - Tel. +34961340860
Updated (DD/MM/YYYY): 24/05/2024



SOUND WITH SOUL

HAUPTMERKMALE

- Passiver Multifunktionslautsprecher
- M8 Flugpunkte
- Optionaler Wandhalter, schwenk- & neigbar
- 2 x Speakon NL4

BESCHREIBUNG

ALTEA-412 ist ein passives System, das für eine außergewöhnliche Klangqualität bei einer Vielzahl von Anwendungen entwickelt wurde, von PA-Systemen bei mittelgroßen Veranstaltungen bis hin zu Bühnenmonitoren und Festinstallationen. Das ALTEA-412 kann Frequenzen von 68 Hz bis 20 kHz wiedergeben und liefert einen maximalen Schalldruckpegel von 127 dB, was es zu einem außergewöhnlich vielseitigen System macht.

Das System verfügt über einen leistungsstarken 12,-Wandler mit einer 2,5"-Schwingspule für die Wiedergabe von mittleren und tiefen Frequenzen. Die hohen Frequenzen werden von einem M-32-Kompressionstreiber mit einer 1-Zoll-Schwingspule wiedergegeben, der eine außergewöhnliche Leistung bietet. Der Diffusor, der einen Abstrahlwinkel von 90° x 60° bietet, sorgt zusammen mit den anderen Komponenten für eine breite und gleichmäßige Schallabstrahlung.

Der ALTEA-412 besteht aus hochwertigem Polypropylen und ist daher extrem robust und mit einem Gewicht von nur 14,5 kg relativ leicht. Ausgestattet mit integrierten ergonomischen Griffen und M8-Befestigungspunkten ist dieses System einfach zu transportieren und zu installieren und bietet eine praktische und effiziente Lösung für jedes Sound-Setup.

ALTEA 412

SPEZIFIKATIONEN

Leistung

Frequenzbereich (-10 dB)	68 Hz - 20 kHz
Horizontaler Abstrahlwinkel (-6 dB)	90°
Vertikaler Abstrahlwinkel	60°
Nennimpedanz	8 ohms
Belastbarkeit RMS	300 W
Belastbarkeit (Peak)	1200 W
Empfindlichkeit auf der Achse 1 W/1 m	96 dB SPL
Maximaler SPL 1 W/1 m (Peak)	127 dB
Empfohlener Verstärker	PA-900

Anschlüsse

Audio-Eingangsanschluss	1 x speakON NL4
Audio-Ausgangsanschluss	1 x speakON NL4

Gehäuse

Gehäusekonstruktion	Polypropylen
Gehäuse Geometrie	Trapezförmig
Rigging	M8 Rigging Points
Farbe	Schwarz
Tiefe	350 mm (13,8 in)
Abmessungen (H x B x T)	655 x 380 x 350 mm 25,8 x 15,0 x 13,8 in
Nettogewicht	14,5 kg (32,0 lb)

ALTEA 412

DAS Audio Group, S.L. - C/ Islas Baleares 24 - 46988
Fuente del Jarro - Valencia - Spain - Tel. +34961340860
Updated (DD/MM/YYYY): 24/05/2024



SOUND WITH SOUL

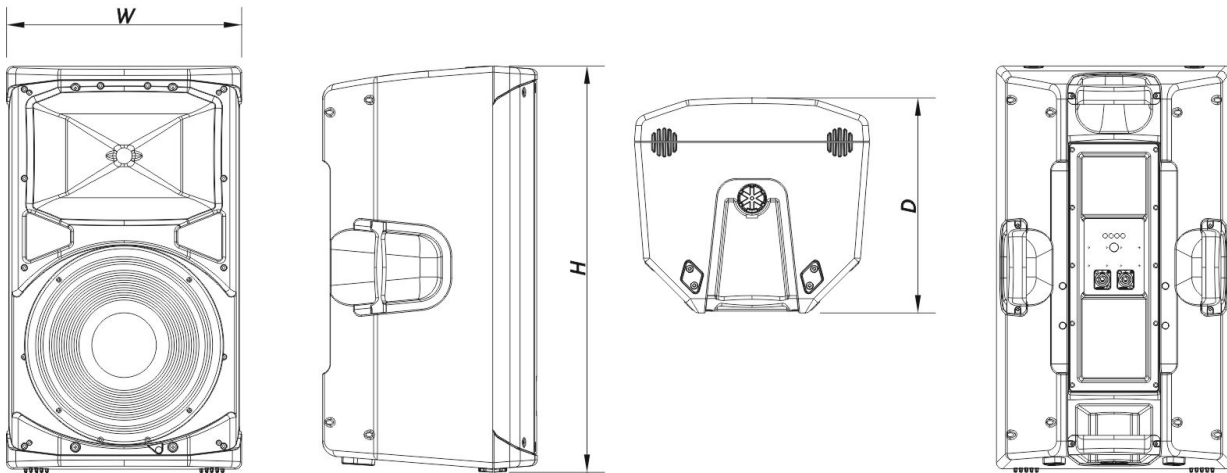
Komponenten

Tieftöner	12MI
Hochtöner	M-32

Versand

Verpackungsabmessungen (H x W x D)	750 x 450 x 415 mm 29,5 x 17,7 x 16,3 in
Verpackungsgewicht	17,5 kg (38,6 lb)

ABMESSUNGEN



BESTELLINFORMAT IONEN

Modell	Beschreibung	P/N
System		
ALTEA-412		10404920
Ersatzteile		

ALTEA 412

DAS Audio Group, S.L. - C/ Islas Baleares 24 - 46988
Fuente del Jarro - Valencia - Spain - Tel. +34961340860
Updated (DD/MM/YYYY): 24/05/2024



12MI	Konustreiber	10214310
F-AL412	Filter	30008942
GM-12MI	Recone Kit	20208290
LAMP-F-21	Lamp	30000535
M-32	Kompressionsmotor	20208970

Zubehör

ANL-1	Aufhängungszubehör	10101010
ANL-1	Installation & Stacking Acc.	10101010
AX-112-5	Installation & Stacking Acc.	10102390
AXF-X12	Installation & Stacking Acc.	10104831
AXW-ALT-WR	Installation & Stacking Acc.	10102392
FUN-AL712	Transportzubehör	10103780
TRD-6	Installation & Stacking Acc.	10104470
TRD-7	Installation & Stacking Acc.	10104471
TRPD-S2-PAK	Installation & Stacking Acc.	10104011

ALTEA 412

DAS Audio Group, S.L. - C/ Islas Baleares 24 - 46988
 Fuente del Jarro - Valencia - Spain - Tel. +34961340860
 Updated (DD/MM/YYYY): 24/05/2024

