

*Altea*⁴⁰⁰



ALTEA-412

DAS Audio Group, S.L. - C/ Islas Baleares 24 - 46988
Fuente del Jarro - Valencia - Spain - Tel. +34961340860
Updated (DD/MM/YYYY): 31/07/2024



SOUND WITH SOUL

CARACTERÍSTICAS PRINCIPALES

- Sistema 2-vías de amplia gama
- Altavoz de graves de 12"
- Motor de compresión de 1"
- Recinto con diseño para uso como monitor
- Incorpora puntos de suspensión
- Utilizable sobre trípode

DESCRIPCIÓN

ALTEA-412 es un sistema pasivo diseñado para ofrecer una calidad de sonido excepcional en una gran variedad de aplicaciones, desde PA en eventos medianos, hasta como monitor de escenario y en instalaciones fijas. ALTEA-412 es capaz de reproducir frecuencias desde 68 Hz hasta 20 kHz y entrega una presión sonora máxima de 127 dB de SPL, convirtiéndolo en un sistema extremadamente versátil.

El sistema cuenta con un potente transductor de 12" con bobina de 2,5" para la reproducción de las frecuencias medias y graves. Para las altas frecuencias el sistema cuenta con un motor de compresión M-32 con una bobina de voz de 1", que ofrece un rendimiento excepcional. El difusor diseñado para proporcionar una dispersión de 90° x 60° garantiza junto al resto de componentes una dispersión de sonido amplia y uniforme.

ALTEA-412 está fabricado en polipropileno de alta calidad, lo que lo convierte en un sistema extremadamente resistente y relativamente ligero, con un peso de solo 14,5 kg (32,0 lb). Equipado con asas ergonómicas integradas y puntos de rigging M8, este sistema es fácil de transportar e instalar, ofreciendo una solución práctica y eficiente para cualquier configuración de sonido.

ALTEA-412

DATOS TÉCNICOS

Prestaciones

Rango de Frecuencia (-10 dB)	68 Hz - 20 kHz
Cobertura Horizontal (-6 dB)	90°
Cobertura Vertical	60°
Impedancia Nominal	8 ohms
Potencia RMS	300 W
Potencia (pico)	1200 W
Sensibilidad en el Eje 1 W/1 m	96 dB SPL
SPL Máximo 1W/1 m (pico)	127 dB
Amplificador Recomendado	PA-900

Conectores

Conector de Entrada de Audio	1 x speakON NL4
Conector Salida de Audio	1 x speakON NL4

Recinto

Construcción del Recinto	Polipropileno
Geometría del Recinto	Trapezoidal
Rigging	M8 Rigging Points
Color	Negro
Profundidad	350 mm (13,8 in)
Dimensiones (Al x An x Pr)	655 x 380 x 350 mm 25,8 x 15,0 x 13,8 in
Peso Neto	14,5 kg (32,0 lb)

ALTEA-412

DAS Audio Group, S.L. - C/ Islas Baleares 24 - 46988
Fuente del Jarro - Valencia - Spain - Tel. +34961340860
Updated (DD/MM/YYYY): 31/07/2024



SOUND WITH SOUL

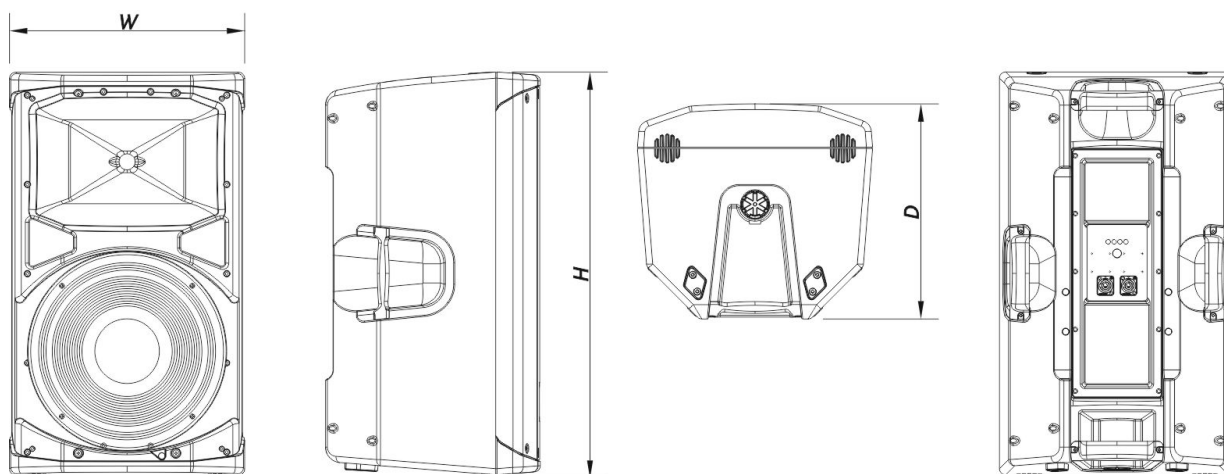
Componentes

Transductor LF	12MI
Transductor HF	M-32

Envío

Dimensiones de Embalaje (H x W x D)	750 x 450 x 415 mm 29,5 x 17,7 x 16,3 in
Peso de Envío	17,5 kg (38,6 lb)

DIMENSIONES



INFORMACIÓN DE PEDIDOS

Modelo	Descripción	P/N
Sistema		
ALTEA-412		10404920
Piezas de Recambio		

ALTEA-412

DAS Audio Group, S.L. - C/ Islas Baleares 24 - 46988
Fuente del Jarro - Valencia - Spain - Tel. +34961340860
Updated (DD/MM/YYYY): 31/07/2024



12MI	Cono Transductor	10214310
GM-12MI	Kit de Reconado	20208290
LAMP-F-21	Lamp	30000535
M-32	Motor de Compresión	20208970
TC-ALT412	Filter	20150070

Accesorios

ANL-1	Accesorios de Suspensión	10101010
ANL-1	Installation & Stacking Acc.	10101010
AX-112-5	Installation & Stacking Acc.	10102390
AXF-X12	Installation & Stacking Acc.	10104831
AXW-ALT-WR	Installation & Stacking Acc.	10102392
FUN-AL712	Accesorios de Transporte	10103780
TRD-6	Installation & Stacking Acc.	10104470
TRD-7	Installation & Stacking Acc.	10104471
TRPD-S2-PAK	Installation & Stacking Acc.	10104011

ALTEA-412

DAS Audio Group, S.L. - C/ Islas Baleares 24 - 46988
Fuente del Jarro - Valencia - Spain - Tel. +34961340860
Updated (DD/MM/YYYY): 31/07/2024

