

*Altea*⁴⁰⁰



ALTEA 412

DAS Audio Group, S.L. - C/ Islas Baleares 24 - 46988
Fuente del Jarro - Valencia - Spain - Tel. +34961340860
Updated (DD/MM/YYYY): 24/05/2024



SOUND WITH SOUL

PRINCIPALES CARACTÉRISTIQUES

- Système 2 voies à gamme large
- Haut parleur de graves de 12"
- Moteur de compression 1"
- Enceinte à utiliser comme un moniteur
- Comprend des points de suspension
- Utilisable sur trépied

DESCRIPTION

ALTEA-412 est un système passif conçu pour offrir une qualité sonore exceptionnelle dans une grande variété d'applications, depuis les systèmes de sonorisation d'événements de taille moyenne jusqu'aux retours de scène et aux installations fixes. L'ALTEA-412 peut reproduire des fréquences de 68 Hz à 20 kHz et délivre un niveau de pression acoustique maximal de 127 dB, ce qui en fait un système exceptionnellement polyvalent.

Le système est équipé d'un puissant transducteur de 12 pouces avec une bobine mobile de 2,5 pouces pour la reproduction des fréquences moyennes et basses. Les hautes fréquences sont traitées par un haut-parleur à compression M-32 avec une bobine mobile de 1", offrant des performances exceptionnelles. Le diffuseur, conçu pour fournir une dispersion de 90° x 60°, travaille avec les autres composants pour assurer une dispersion large et uniforme du son.

L'ALTEA-412 est fabriqué en polypropylène de haute qualité, ce qui le rend extrêmement robuste et relativement léger, puisqu'il ne pèse que 14,5 kg. Équipé de poignées ergonomiques intégrées et de points de fixation M8, ce système est facile à transporter et à installer, offrant une solution pratique et efficace pour toute installation sonore.

ALTEA 412

DONNÉES TECHNIQUES

Performance

Gamme de fréquences (-10 dB)	68 Hz - 20 kHz
Couverture Horizontale (-6 dB)	90°
Couverture Verticale	60°
Impédance Nominale	8 ohms
Puissance RMS	300 W
Puissance (crête)	1200 W
Sensibilité sur l'axe 1 W/1 m	96 dB SPL
SPL Maximum 1 W/1 m (crête)	127 dB
Amplificateur Recommandé	PA-900

Connecteurs

Connecteur Entrée Audio	1 x speakON NL4
Connecteur Sortie Audio	1 x speakON NL4

Boîtier

Construction de l'enceinte	Polypropylène
Géométrie l'enceinte	Trapézoïdale
Rigging	M8 Rigging Points
Couleur	Noir
Profondeur	350 mm (13,8 in)
Dimensions (H x L x P)	655 x 380 x 350 mm 25,8 x 15,0 x 13,8 in
Poids Net	14,5 kg (32,0 lb)

ALTEA 412

DAS Audio Group, S.L. - C/ Islas Baleares 24 - 46988
Fuente del Jarro - Valencia - Spain - Tel. +34961340860
Updated (DD/MM/YYYY): 24/05/2024



SOUND WITH SOUL

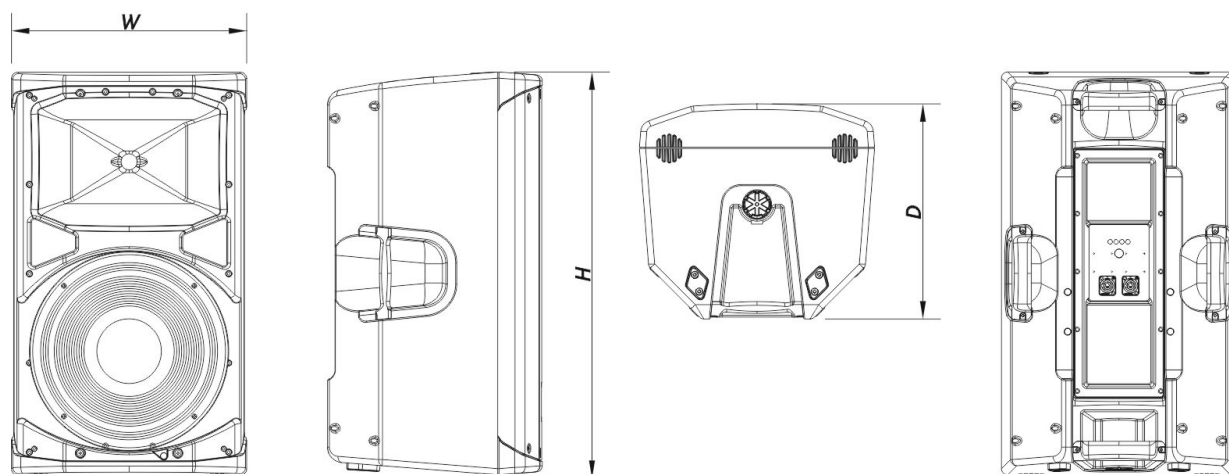
Composants

Transducteur LF	12MI
Transducteur HF	M-32

Livraison

Dimensions de l'emballage (H x W x D)	750 x 450 x 415 mm 29,5 x 17,7 x 16,3 in
Poids à la Livraison	17,5 kg (38,6 lb)

DIMENSIONS



INFORMATIONS DE COMMANDE

Modèle	Description	P/N
ALTEA-412		10404920
Systeme		
Pièces Détachées		

ALTEA 412

DAS Audio Group, S.L. - C/ Islas Baleares 24 - 46988
Fuente del Jarro - Valencia - Spain - Tel. +34961340860
Updated (DD/MM/YYYY): 24/05/2024



SOUND WITH SOUL

12MI	Cône Transducteur	10214310
F-AL412	Filter	30008942
GM-12MI	Kit de remembranage	20208290
LAMP-F-21	Lamp	30000535
M-32	Moteur de Compresión	20208970

Accessoires

ANL-1	Accessoires de Suspension	10101010
ANL-1	Installation & Stacking Acc.	10101010
AX-112-5	Installation & Stacking Acc.	10102390
AXF-X12	Installation & Stacking Acc.	10104831
AXW-ALT-WR	Installation & Stacking Acc.	10102392
FUN-AL712	Accessoires de Transport	10103780
TRD-6	Installation & Stacking Acc.	10104470
TRD-7	Installation & Stacking Acc.	10104471
TRPD-S2-PAK	Installation & Stacking Acc.	10104011

ALTEA 412

DAS Audio Group, S.L. - C/ Islas Baleares 24 - 46988
 Fuente del Jarro - Valencia - Spain - Tel. +34961340860
 Updated (DD/MM/YYYY): 24/05/2024

