

*Altea*⁴⁰⁰



ALTEA-412

DAS Audio Group, S.L. - C/ Islas Baleares 24 - 46988
Fuente del Jarro - Valencia - Spain - Tel. +34961340860
Updated (DD/MM/YYYY): 10/10/2024



SOUND WITH SOUL

CARACTERÍSTICAS PRINCIPAIS

- Sistema de 2-vias de ampla gama
- Subwoofer de 12"
- Driver de compressão de 1"
- Gabinete com design para o monitor
- Incorpora pontos de suspensão
- Utilizável em tripé

DESCRIÇÃO

O ALTEA-412 é um sistema passivo concebido para proporcionar uma qualidade de som excepcional numa grande variedade de aplicações, desde sistemas PA em eventos de média dimensão a monitores de palco e instalações fixas. O ALTEA-412 pode reproduzir frequências de 68 Hz a 20 kHz e proporciona um SPL máximo de 127 dB, tornando-o um sistema excepcionalmente versátil.

O sistema inclui um potente transdutor de 12" com uma bobina de voz de 2,5" para reproduzir frequências médias e baixas. As altas frequências são geridas por um driver de compressão M-32 com uma bobina de voz de 1", proporcionando um desempenho excepcional. O difusor, concebido para proporcionar uma dispersão de 90° x 60°, trabalha com os outros componentes para garantir uma dispersão de som ampla e uniforme.

O ALTEA-412 é construído em polipropileno de alta qualidade, tornando-o extremamente robusto e relativamente leve, pesando apenas 14,5 kg (32,0 lbs). Equipado com pegas ergonómicas integradas e pontos de fixação M8, este sistema é fácil de transportar e instalar, oferecendo uma solução prática e eficiente para qualquer configuração de som.

ALTEA-412

DAS Audio Group, S.L. - C/ Islas Baleares 24 - 46988
Fuente del Jarro - Valencia - Spain - Tel. +34961340860
Updated (DD/MM/YYYY): 10/10/2024



SOUND WITH SOUL

DADOS TÉCNICOS

Desempenho

Gama de Frequências (-10 dB)	68 Hz - 20 kHz
Cobertura Horizontal (-6 dB)	90°
Cobertura Vertical	60°
Impedância Nominal	8 ohms
Potência RMS	300 W
Potência (pico)	1200 W
Sensibilidade no Eixo 1 W/1 m	96 dB SPL
SPL Máximo 1W/1 m (pico)	127 dB
Amplificador Recomendado	PA-900

Conectores

Conector de Entrada de Áudio	1 x speakON NL4
Conector de Saída de Áudio	1 x speakON NL4

Recinto

Construção de Gabinete	Polipropileno
Geometria do Gabinete	Trapezoidal
Rigging	M8 Rigging Points
Cor	Preto
Profundidade	350 mm (13,8 in)
Dimensões (A x L x P)	655 x 380 x 350 mm 25,8 x 15,0 x 13,8 in
Peso Neto	14,5 kg (32,0 lb)

ALTEA-412

DAS Audio Group, S.L. - C/ Islas Baleares 24 - 46988
Fuente del Jarro - Valencia - Spain - Tel. +34961340860
Updated (DD/MM/YYYY): 10/10/2024



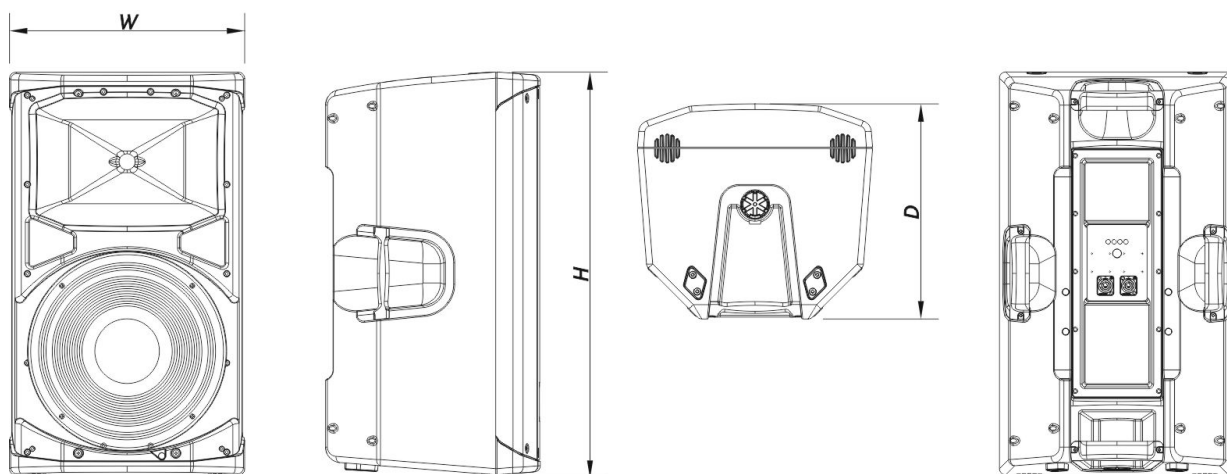
Componentes

Transdutor LF	12MI
Transdutor HF	M-32

Envio

Dimensões da Embalagem (A x L x P)	750 x 450 x 415 mm 29,5 x 17,7 x 16,3 in
Peso de Expedição	17,5 kg (38,6 lb)

DIMENSÕES



INFORMAÇÕES SOBRE PEDIDOS

Modelo	Descrição	P/N
Sistema		
ALTEA-412		10404920
Peças de Reposição		

ALTEA-412

DAS Audio Group, S.L. - C/ Islas Baleares 24 - 46988
Fuente del Jarro - Valencia - Spain - Tel. +34961340860
Updated (DD/MM/YYYY): 10/10/2024



12MI	Cone do Transdutor	10214310
GM-12MI	Kit de Reparo	20208290
LAMP-F-21	Lamp	30000535
M-32	Motor de Compressão	20208970
TC-ALT412	Filter	20150070

Acessórios

ANL-1	Acessórios de Suspensão	10101010
ANL-1	Installation & Stacking Acc.	10101010
AX-112-5	Installation & Stacking Acc.	10102390
AXF-X12	Installation & Stacking Acc.	10104831
AXW-ALT-WR	Installation & Stacking Acc.	10102392
FUN-AL712	Acessórios de Transporte	10103780
TRD-6	Installation & Stacking Acc.	10104470
TRD-7	Installation & Stacking Acc.	10104471
TRPD-S2-PAK	Installation & Stacking Acc.	10104011

ALTEA-412

DAS Audio Group, S.L. - C/ Islas Baleares 24 - 46988
 Fuente del Jarro - Valencia - Spain - Tel. +34961340860
 Updated (DD/MM/YYYY): 10/10/2024



SOUND WITH SOUL